

R/C 1:16

Használati útmutató

DIGITAL PROPORTIONAL

## BP Ford Abu Dhabi Focus RS WRC

DIGIT  
PRO  
SERIES

Ford, Ford Focus and the Ford logo are registered trademarks of Ford Motor Company and are used under license by Silverlit Toys Manufactory Ltd.

Castrol and the Castrol Logos are the trade marks of Castrol Limited used under License

BP & BP logos are trade marks of BP plc used under license

 **Figyelmeztetés:**

LENYELÉS VESZÉLYE - apró részek  
3 éves korig nem ajánlott

Ez a termék megfelel az alapvető követelményeknek  
1999/5/EG



Ne érintse meg a mozgó részeket! Ne játszon a többi ember között! Felnőtt felügyelete szükséges!

**A CSOMAG TARTALMA**

- BP Ford Abu Dhabi Focus RS  
WRC

- távirányító
- 4 x AA alkáli elem
- 9 V elem
- Használati utasítás

Főbb jellemzők:

- Teljesen működőképes digitális rádiós távirányító, digitális aranyos technológia
- Választási lehetőség minden frekvencián három sávból
- Arányos sebesség és kormányzás szabályozás
- Felszerelve LED lámpák

**BIZTONSÁGI ELŐÍRÁSOK:**

- Kedves szülők, ez a játék gyermekek számára ajánlott.
- Kérjük, olvassák el a gyerekekkel figyelmesen a használati utasítást az első használatkor.
- Ne emelje fel a mozgó autót.
- Ügyeljen arra, hogy a kezét, a haját és a laza ruházatát tartsa távol a mozgó alkatrészekről, ha a játék be van kapcsolva.

- Ha a játékot nem használja, vegye ki az elemet

- Ne használja a játékot az utcán. Kerülje az emberekkel, állatokkal vagy a háztartási bútorokkal való érintkezést.

Figyelmeztetés: Bármilyen változtatás és módosítás, amelyet kifejezetten nem hagyott jóvá a szerkezet biztonságáért felelős szerv, érvénytelenítheti a felhasználó használati jogát.

**FCC irányelv**

Ez a készülék megfelel az FCC szabályok 15 részének. Üzemeltetése a két alábbi feltétel betartásától függ:

- 1) Az eszköz nem okozhat káros interferenciát.
- 2) A készüléknek el kell viselnie minden interferenciát, az olyan interferenciát is beleértve, amely nemkívánatos működést okozhat.

A készülék teszteken ment át, melyek során megállapították, hogy megfelel a B osztályú digitális eszközök határértékeire vonatkozó előírásoknak, az FCC szabályok 15 részének. Ezek a határértékek úgy kerültek meghatározásra, hogy megfelelő védelmet nyújtsanak az elektromos hálózat káros interferenciái ellen otthoni környezetben. Mivel ez a berendezés rádióhullámokat generál, használhat és sugározhat, ha nem a használati útmutatónak megfelelően használják, akkor káros interferenciát okozhat más rádiókommunikációban. Mindezek ellenére nem garantálható, hogy egy adott hálózatban nem okozhat így is interferenciát. Ha ez a berendezés, be- és kikapcsolásokkor észrevehető káros interferenciát okoz a rádió- vagy televíziózásban, ebben az esetben javasoljuk a felhasználónak, hogy próbálja meg elhárítani az interferenciát az alábbi módokon:

- Helyezze át vagy fordítsa el a vevő antennt.
- Növelje a berendezés és a vevő közti távolságot.
- Csatlakoztassa a készüléket egy másik, a vevőkészülék áramkörétől eltérő áramkörű csatlakozó aljzatba. - Forduljon a forgalmazóhoz vagy keressen fel egy rádió / televízióra szakosodott szakembert.



WWW.TOY.CZ



Distributor Silverlit pro Českou republiku:  
ConQuest entertainment a.s., Hlubětínská 11, 198 00 Praha 9  
<http://www.toy.cz>, e-mail: [info@toy.cz](mailto:info@toy.cz)

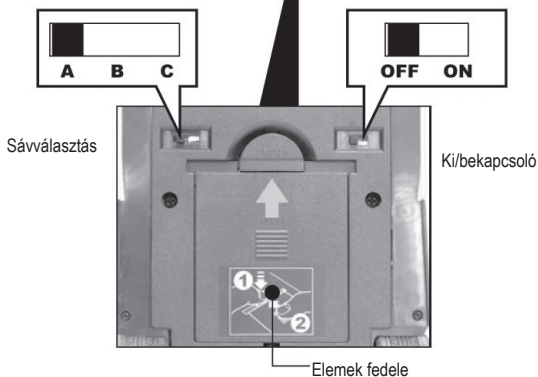
## Részek leírása

### Távírányító:



Elemek fedele a távírányítón

### 1:16 BP Ford Abu Dhabi Focus RS WRC



## Az első lépések

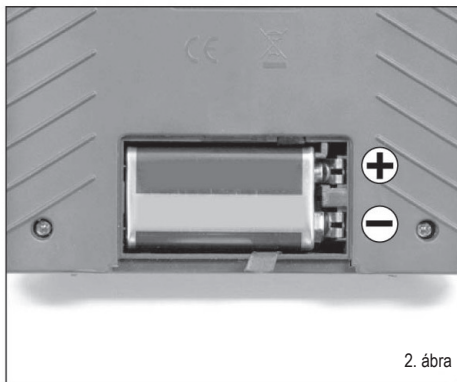
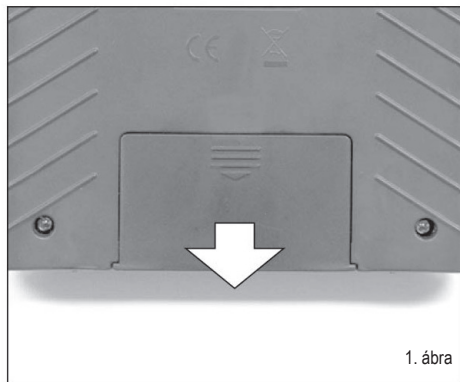
### Elemek:

- az autó 4 x 1,5 V AA elemmel működik
- a távírányító 1 x 9 V elemmel működik

### Az elemek behelyezése - távírányító

Ellenőrizze, hogy a kapcsoló OFF állásban legyen.

1. Vegye le az elemtartó fedelét – lásd az 1. ábrán
2. Helyezze be a 9 V elemet, ügyelve a polaritásra (+/-), lásd a 2. ábrán

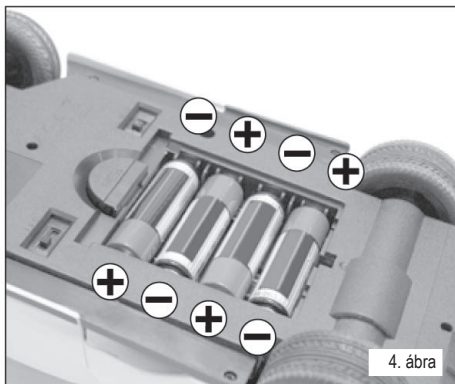
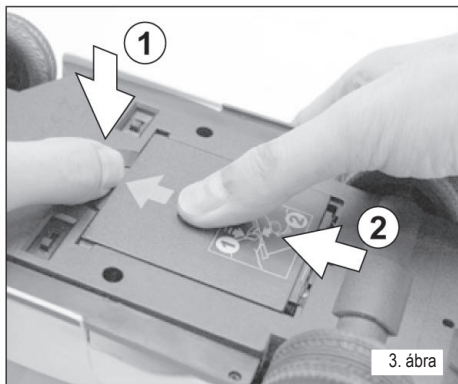


Megjegyzés: Ha a jelzőfény villogni kezd a vezérlőn, az elemet ki kell cserélni a fent leírtak szerint.

## Az elemek behelyezése - Autó

Ellenőrizze, hogy az autó ki van kapcsolva.

- 1.Nyomja meg a gombot az elem fedelén (1) és csúsztassa le a fedelet (2), 3. ábra.
- 2.Helyezze be a 4 db AA elemet, és tartsa be a helyes polaritást, 4. ábra
- 3.Tegye vissza a fedelet a helyére.



## Hogyan kell használni az ön 1:16 Subaru Impreza WRC 2006 :

1Húzza ki az antennát a távirányítóból.

2. Kapcsolja be a távirányítót a kapcsoló "ON"-ra kapcsolásával.Bekapcsol a jelzőfény.

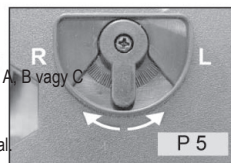
3. Kapcsolja be az autót a kapcsoló "ON"-ra kapcsolásával.

4. Állítsa be a távirányítón és az autón is az azonos átviteli frekvenciát. Megjegyzés: A csatorna jelölése A, B vagy C

5. A távirányítón található karokkal szabályozza az autózást.

6. A fények kigyulladnak, ha megnyomja a világítás gombot a távirányítón.

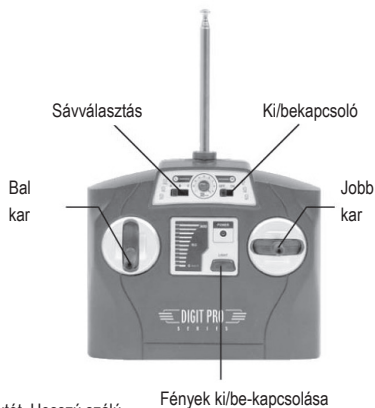
7. Ha az autó indokolatlanul fordul jobbra vagy balra,ekalibrálja az autó irányát az alvázon található karral.



Bal kar	Jobb kar	Működés
		↑ Gyorsulás előre
		↓ Hátra tolatás
		↙ Előre balra
		↘ Előre jobbra
		↖ Tolatás balra
		↗ Tolatás jobbra

## Kezelési tippek

1. A sebesség eltér a kar pozíciójától.
2. A haladási sebesség függ az autó irányától és a kanyarodásától.
3. Ne érintse meg a távirányító antennát.
4. Kizárólag vízszintes, szilárd, száraz, sima és csúszásmentes felületen használja az autót. Hosszú szálú szőnyegek, pizok vagy szőr befolyásolhatják az autó működését.
5. A távirányítót felfelé tartja, nem az autó felé, se ne lefelé.
6. Ne működtesse az autót homokban, hóban, jégben vagy vízben. Ha az autó nedves lesz, törölje le a száraz ruhával és hagyja megszáradni.
7. Ha az autó megbízhatatlanul reagál, azeoka a magasfeszültség, rádióvevő vagy más távirányítású játékok jelenléte, amely hasonló frekvenciára van állítva mint az ön autója. Megoldás lehet a helyszín változtatása.
8. Beton falak gyengítik a jelet a távirányító és az autó között.



## Hibaerhárítás

Tünetek	Ok	Megoldás
Autó nem reagál, vagy rosszul reagál	- Magas frekvenciák forrásai közelében tartózkodik, amelyek zavarják az adást. (mint például a magas feszültségű vezetékek és egyes épületek) - Rosszul állította be az átviteli frekvenciát. - A távirányítóban lévő elemek lemerültek.	- Kerülje az olyan helyeket, ahol van egy hasonló interferencia vagy keressen olyat, ahol interferencia nem fordul elő. - Állítsa be a frekvenciát. - Cserélje ki az elemeket.
Írányíthatatlan az autó	- A közelben be van kapcsolva egy másik távirányító, amely ugyanazon a frekvencián működik. - Túl távol van a távirányító.	- Ha versenyzik más autókkal, akkor mindnek más frekvenciát kell használnia. - Keresse meg a helyet, ahová nem ér el a másik távirányító jele. - Ellenőrizze, hogy az antenna teljesen ki van húzva.e A hatótávolság a nyílt terepen akár 20 méter.
Az autó lassan, vagy egyáltalán nem megy	- Nem érintkeznek az érintkezők. - Elfelejtette bekapcsolni az autót. - - Az elemek nincsenek megfelelően beillesztve. - A kerekekben elakadt haj, szőnyeg	- Ellenőrizze az elemek becsatlakozását. - Kapcsolja be az autót. - Ellenőrizze az elemek polaritását. - Óvatosan távolítsa el a szennyeződések.

SZÓR

**A válaszokért az egyéb kérdéseikre és egyéb problémák megoldására, kérjük, látogasson el: [www.toy.cz](http://www.toy.cz)**

### Ápolás és karbantartás:

- Törölje át a játékot finoman egy tiszta ruhával.
- Ne tegye ki közvetlen hőhatásnak a játékot. Kerülje a közvetlen napsugárzást.
- Ne merítse a játékot vízbe, az károsíthatná az elektromos rendszert.

### Figyelmeztetés:



- A nem újratölthető elemeket nem szabad újratölteni.
- Az újratölthető elemeket az újratöltés előtt ki kell venni.
- Az újratölthető elemeket csak felnőtt felügyelete alatt szabad feltölteni.
- Ne keverje a különböző típusú elemeket, vagy az új elemeket a már felhasználtakkal.
- Javasoljuk, hogy csak azonos típusú elemeket használjanak.
- Figyeljen oda az elemek polaritására. A lemerült elemeket távolítsa el a távirányítóból.
- A tápfeszültség csatlakozók nem lehetnek zárlatosak.
- Ne keverje az alkáli, klasszikus (szén-cink) és az újratölthető (nikkel-kadmium) elemeket. (távirányító).

### A játék Ni-MH akkumulátort tartalmaz – kövesse az alábbi szabályokat a biztonságos használatához:

- Ne tárolja hőforrás közelében, például tűz vagy fűtőtest.
- Óvja az akkumulátort a tűztől és a hőtől.
- Ne dobja az akkumulátort, vagy ejtse le kemény felületre.
- Nemerítse vízbe, és tartsa hűvös, száraz helyen.
- A töltéshez csak a dobozban található akkumulátor töltőt használja.
- Ne hagyja az akkumulátor lemerülni
- Ne csatlakoztassa az akkumulátort a konnektorba.
- Az akkumulátort tilosátszűrni bármilyen éles tárggyal.
- Ne tárolja és ne szállítsa az akkumulátort fémtárgyakkal együtt, pl. láncok, kapcsok stb
- Ne próbálja meg szétszedni az akkumulátort, vagy bármilyen más módon módosítani.
- Töltse fel az akkumulátort legalább 6 havonta egy alkalommal.

Mindig kapcsolja ki használat után.

### Elemek - távirányító

- Tápegység:    
Tartomány: DC 6 V; 7,8 W  
Elemek: 4 x 1.5 V „AA”/LR6/AM3 része a készletnek  
Kapasztás: 2800 mAh

- Hasonlóan mint a használt elemeknél, ezt az akkumulátort is az újrahasznosítás végett szigetelőszalaggal szigetelje le vagy tárolja külön műanyag zacskóba..

### Figyelmeztetés:


- Az elemek cseréjekor és telepítése közben javasoljuk a szülői felügyeletet.
- A statikus elektromosság jelenléte esetén a készülék gyengén teljesíthet.

### Különleges megjegyzés szülőknek:

- Rendszeresen ellenőrizze a csatlakozót, fedél és egyéb alkatrészek épségét.
- Sérülés esetén ne használja a játékot, amíg a kár nem kerül elhárításra.e
- Három év alatti gyermekeknek nem ajánlott a használja töltésre.
- Ne töltsön a távirányító töltőjében különböző típusú elemeket.

### Akkumulátor- autó



- Tápegység:   
Tartomány: DC 9 V, 0.135 W  
Akkumulátor: 1 x 9 V 6F22/ 006P része a készletnek  
Kapasztás: 450 mAh

### WEEE

Ha a készülék üzemén kívül van, az elemeket vegye ki belőle, és tárolja külön. Az elektronikus eszközöket és alkatrészeket vigye el az elektromos hulladékok gyűjtőhelyére. Az egyéb alkatrészek háztartási hulladékkal együtt megsemmisíthetők

