

R/C 1:16

Návod k použití

DIGITAL PROPORTIONAL

BP Ford Abu Dhabi Focus RS WRC



Ford, Ford Focus and the Ford logo are registered trademarks of Ford Motor Company and are used under license by Silverlit Toys Manufactory Ltd.

Castrol and the Castrol Logos are the trade marks of Castrol Limited used under License

BP & BP logos are trade marks of BP plc used under license



VAROVÁNÍ:

Obsahuje malé části – NEBEZPEČÍ SPOLKNUTÍ
Není určeno pro děti mladší 3 let.

Tento výrobek odpovídá požadavkům směrnice 1999/5/EC



Nedotýkejte se pohybujiících částí.
Nepoužívejte hračku mezi lidmi.
Dohled dospělé osoby je nutný!

Obsah balení

- BP Ford Abu Dhabi Focus RS WRC
- dálkový ovladač
- 4 x AA alkalické baterie
- 9 V baterie
- Manuál

Hlavní prvky

- Plně funkční dálkové ovládání rádiem, digitální proporční technologie
- Na výběr ze tří pásem v každé frekvenci
- Proporční ovládání rychlosti a zatáčení
- Vybaveno LED světlý

Bezpečnostní upozornění:

- Rodiče, tato hračka je doporučena dětem. Aby si vaše dítě mohlo hrát bezpečně, přečtěte si provozní instrukce spolu s dětmi.
- Nezvedejte vozidlo, které se hybe
- Dávejte pozor, aby se vám ruce, vlasy či volně oblečení nedostalo do kol, když je zařízení zapnuté

- Když hračku nepoužíváte, vyjměte z ní baterie
 - Nepoužívejte hračku venku na ulici. Nenarážejte s ní do lidí, domácích zvířat a nábytku.
- Varování: Jakékoli změny a modifikace, které výslovně neschválil subjekt zodpovědný za bezpečnost zařízení, mohou zbavit uživatele práva zařízení dále používat.

FCC směrnice

Tento výrobek je v souladu s požadavky, uvedenými v článku 15, směrnice FCC. Musí odpovídat následujícím požadavkům:

1. Nesmí vážně poškozovat přenos signálů
2. Musí akceptovat jakýkoli přijímací signál, včetně signálů, který může způsobit nechtěné operace. Poznámka: Tento výrobek byl podroben testu a splňuje podmínky pro digitální zařízení třídy B, podle článku

15, ustanovení FCC. Poskytuje ochranu proti rušení signálů. Tento výrobek generuje, používá a vysílá radiofrekvenční energii, a pokud jeho instalace a používání neprobíhá v souladu s instrukcemi, může způsobit vážné poškození radiových komunikací. Poškození signálů některými přijímači však nelze stoprocentně zaručit. Dochází-li k rušení radiového nebo televizního signálu, vypněte a zapněte toto zařízení.

Postupujte následovně:

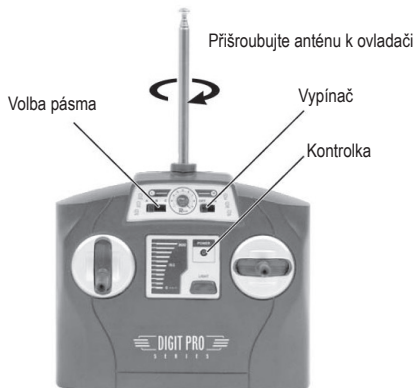
- Přeorientujte nebo přemístěte přijímací anténu
- Zvětšete vzdálenost mezi výrobkem a přijímačem
- Připojte zařízení do zásuvky, která spadá do jiného okruhu než přijímač
- Požádejte o radu nebo vysvětlení dealera nebo zkušeného radio/TV technika



WWW.TOY.CZ

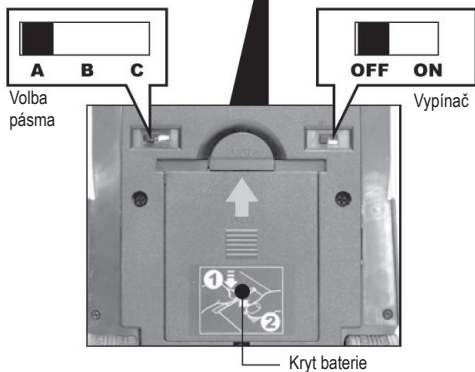
Seznam částí

Ovladač:



Kryt na baterie ovladače

1:16 BP Ford Abu Dhabi Focus RS WRC



Začínáme

Baterie:

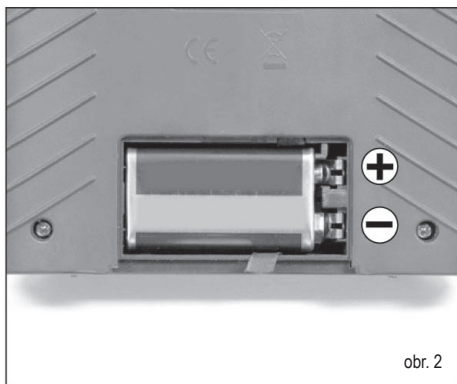
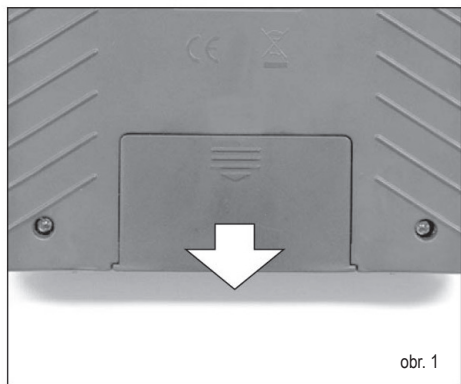
Vůz pohání 4 alkalické baterie AA 1,5 V

Ovladač pohání 1 x 9 V baterie

Instalace baterie – ovladač

Ujistěte se, že vypínač je v poloze OFF, vypnuto

1. Sejměte kryt baterie – viz obr. 1
2. Vložte novou 9 V baterii, dodržte polaritu + a -, viz obr.2



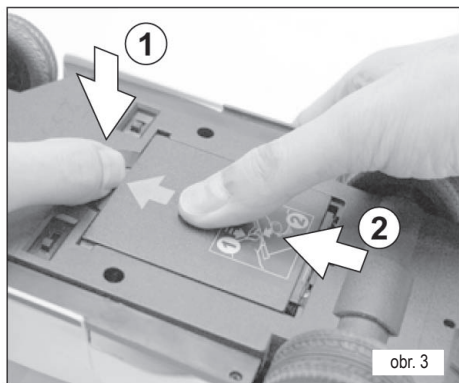
Poznámka: Jakkmile začne světló na ovladači blikat, je nutné baterii vyměnit výše uvedeným způsobem.

Instalace baterie – vozidlo

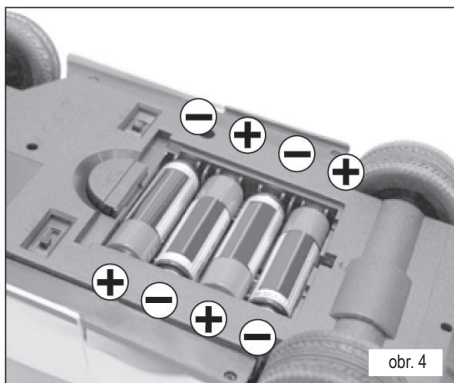
Instalace baterie – auto

Ujistěte se, že vypínač je v pozici Vypnuto (OFF).

1. Stiskněte tlačítko 1 na krytu baterie, pak zatlačte směrem šipky 2. Viz obrázek 3
2. Vložte 4 baterie velikosti AA a dodržte správnou polaritu, obrázek 4
3. Vraťte kryt zpět



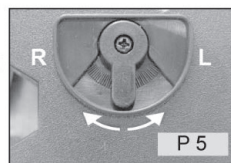
obr. 3



obr. 4

Jak řídit vaše auto:

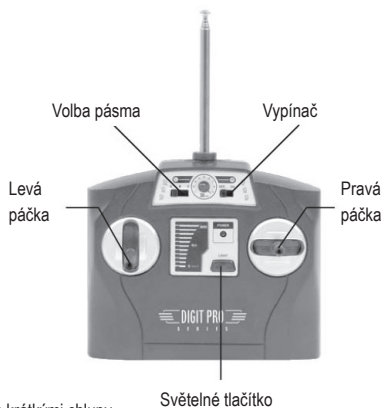
1. Vytáhněte anténu na ovladači.
2. Zapněte spínač do polohy ON a rozsvítí se LED kontrolka.
3. Zapnout vypínač na vozidle do polohy zapnuto, ON.
4. Nastavte ovladač a vozidlo na stejný kanál. Pozn. Kanál je označen značkami A, B nebo C.
5. Jízdu ovládáte páčkami na dálkovém ovládní.
6. Světla rozsvítíte stisknutím světelného tlačítka na ovladači.
7. Doporučujeme ladění na spodu vozidla nastavit do polohy "L", pokud se vozidlo setrvale stáčí doleva či doprava.



Levá páčka	Pravá páčka	Operace
		Dopředu, zrychlit
		Zpět, zpomalit
		Dopředu doleva
		Dopředu doprava
		Dozadu doleva
		Dozadu doprava

Rady pro ovládání

1. Rychlost se liší podle polohy páky.
2. Rychlost a úhel zatáčení se může lišit podle kombinace poloh páček.
3. Nesahejte na anténu ovladače.
4. Jezděte jen na rovných, hladkých, ale ne kluzkých, suchých površích a na koberecích s krátkými chlupy. Vysoký koberec, špina či chlupy mohou nepříznivě ovlivnit fungování motocyklu.
5. Držet anténu vzhůru, neukazujte ji dolů ani směrem k vozidlu.
6. Nejezděte v písku nebo skrz vodu či sněh. Pokud se motocykl namočí, otřete vodu ručníkem a nechte ho zcela uschnout.
7. Pokud motocykl jezdí špatně, problémem je zpravidla interference od drátů vysokého napětí, rádia nebo jiných dálkově ovládaných hraček, které fungují na stejné frekvenci. Pak budete muset jít jezdit jinam.
8. Nejezděte v betonových zdí, protože mohou rušit dálkové ovládání.



Řešení problémů

Příznak	Příčina	Řešení
Vůz nereaguje nebo reaguje špatně na dálkové ovládání	- Poblíž vysokého napětí, transformátorů a v některých typech budov dochází k interferenci - Máte zvolen špatný kanál - Dálkový ovladač je bez energie	- Vyhybte se takovým místům, vyberte si pro jízdu jiné místo - Nastavte správný kanál - Vyměňte baterii v ovladači
Neovladatelné	- Poblíž někdo používá jiný dálkový ovladač na stejné frekvenci či kanálu - Jste mimo dosah ovladače	- Když zavodíte s jinými vozy, každý musí používat jinou frekvenci. - Přesuňte se někam, kde nehrozí interference od dalšího zařízení. - Ujistěte se, že máte plně vytaženou anténu. Ovladač má ve volném prostranství dosah 20 metrů.
Vozidlo jede pomalu, špatně nebo vůbec	- Nedoléhá kontakt v baterii - Vypínač není v poloze zapnuto – ON - Nesprávně instalované baterie - Kolečka blokuje špína, chlupy nebo koberec	- Zkontrolujte zapojení baterie - Zapněte vypínač - Zkontrolujte polaritu baterie - Opatrně cizí materiál odstraňte

Odpovědi na další otázky a řešení dalších potíží naleznete na webových stránce: www.toy.cz

Péče a údržba

- Hračku jemně otřete čistou látkou.
- Nevystavujte hračku přímému horku.
- Dobíjecí baterie musí být ponořena do vody. Poškodily by se elektronické komponenty.

Výstraha baterie

- Baterie, které nejsou dobíjecí, nenabíjejte.
- Dobíjecí baterie musí být před zahájením nabíjení vyjmuty z vysílačky.
- Dobíjecí baterie smí nabíjet pouze dospělá osoba.
- Různé typy baterií, nebo nové a použité baterie nesmí být používány současně (pouze vysílač).
- Používat se smí pouze baterie stejného, nebo odpovídajícího typu, jaký je doporučen.
- Baterie musí být vloženy odpovídajícími póly.
- Vybité baterie nesmí být z vysílače vyjmuty.
- Vstupy napájení nesmí být zkratovány.
- Nepoužívejte současně staré a nové baterie
- Nepoužívejte současně alkalické a standardní baterie (karbon-zinkové), nebo nabíjecí (nikl-kadmiové)

Hračka je vybavena Ni-MH – pro její bezpečné použití postupujte podle následujících upozornění:

- Baterii nevystavujte působení horka nebo ohně.
- Baterii nepoužívejte nebo nenechávejte v blízkosti zdroje tepla, jako je oheň, nebo topení.
- Baterii neházejte, nebo nepouštějte na tvrdý povrch.
- Neponořujte baterii do vody a skladujte ji v chladném a suchém prostředí.
- Při nabíjení používejte pouze nabíječku k tomu určenou.
- Baterii nenechávejte vybit příliš.
- Baterii nepřipojujte k elektrické zástrčce.
- Na baterii nepůsobte nehty nebo ostrými předměty.
- Baterii nepřeppravujte, nebo neskladujte společně s kovovými předměty, jako jsou řetízky, sponky do vlasů a podobně.
- Baterii nerozebírejte ani neupravujte.
- Baterii nabíjejte nejméně jednou za 6 měsíců.
- Po použití zařízení ho vypněte.

- Stejně jako u použitých baterií tuto baterii pro recyklaci zaizolujte páskou, nebo uložte do samostatného igelitového pytle.

Poznámka:

- Při instalaci nebo výměně baterií je nutný dohled dospělé osoby.
- V prostředí se statickou elektřinou může přístroj fungovat špatně.

Zvláštní poznámka pro dospělé:

- Sledujte pravidelně poškození zásuvky, uzávěru a dalších částí. V případě poškození nesmí být hračka používána do chvíle, kdy bude poškození opraveno.
- Hračku smí používat pouze děti starší 3 let.
- Tato hračka smí být používána pouze s doporučenou nabíječkou.
- Nepokoušejte nabíjet jiné baterie, než které jsou ve vysílači.

Baterie pro vysílačku:



Napájecí zdroj:
Rozsah: DC 9 V, 0.135 W
Baterie: 1 x 9 V 6F22/ 006P
(je součástí balení)
Kapacita: 450 mAh

Baterie do auta:



Napájecí zdroj:
Rozsah: DC 6 V; 7,8 W
Baterie: 4 x 1.5 V „AA“/LR6/AM3
(je součástí balení)
Kapacita: 2800 mAh

WEEE

Pokud není zařízení používáno, vyjměte baterie a uložte je odděleně. Povinností uživatele je předat takto označený odpad na předem určené sběrné místo pro recyklaci elektrických a elektronických zařízení. Ostatní odpad může být vyhozen do smíšeného odpadu.

