

HORI Force Feedback Truck Control System
dla komputerów z systemem Windows®

Instrukcja obsługi

Dziękujemy za zakup tego produktu. Przed użyciem tego produktu należy uważnie przeczytać instrukcję. Przczytaną instrukcję obsługi należy zachować do użytku w przyszłości.

Spis treści

Poradnik szybkiego uruchamiania	2	Instrukcje montażu kierownicy i skrzyni biegów	8 - 10
Przestroga	3 - 4	▶ Sposób mocowania do stołu	
Zawartość	5	▶ Pedaly	
Platforma	5	▶ Jak zamontować na stojaku na kierownicę wyścigową	
Układ i funkcje	6 - 7	Podłączenie	11
▶ Zespół kierownicy / Pedaly		Zmiana Trybu	12
▶ Skrzynia biegów		Aplikacja [HORI Device Manager Vol.2]	13
		Specyfikacje	13



◀ Kompatybilne oprogramowanie

<https://hori.co.uk/hpc-044U/compatibility/>



Koniecznle zainstaluj najnowszy specjalny sterownik na swoim komputerze przed rozpoczęciem korzystania z tego produktu.

<https://hori.co.uk/hpc-044U/app/>



Poradnik szybkiego uruchamiania

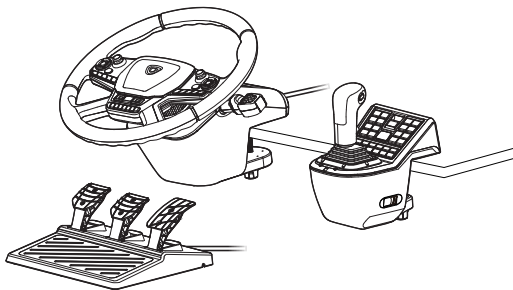


Koniecznie zainstaluj najnowszy specjalny sterownik na swoim komputerze przed rozpoczęciem korzystania z tego produktu.

<https://hori.co.uk/hpc-044U/app/>



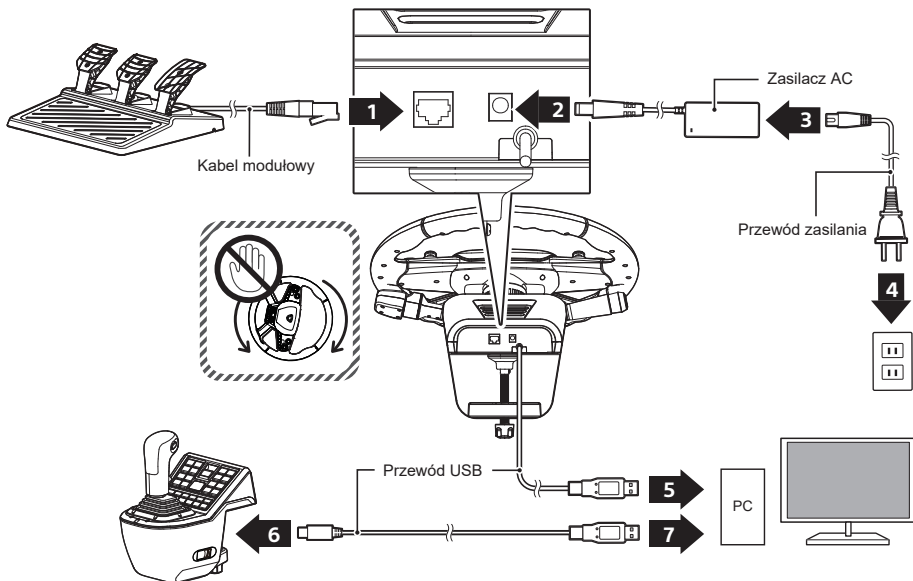
1 Zamontować kierownicę, skrzynię biegów i pedały na płaskiej, stabilnej powierzchni.



Jak zamontować do stołu
⇒ **p.8 - 9**

Jak zamontować na stojaku
na kierownicę wyścigową
⇒ **p.10**

2 Podłużycie odpowiednio wszystkie kable.



Podłużanie
⇒ **p.11**



Przeestroga

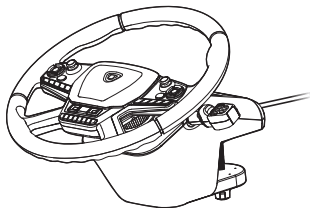
Uważnie przeczytać poniższe informacje.

- Używać wyłącznie dostarczonego zasilacza AC i przewodu zasilania.
- Nie podłączać zasilacza AC i przewodu zasilania do gniazdka z niewłaściwym napięciem.
- Nie używać zasilacza AC i przewodu zasilania, jeżeli jest on uszkodzony, postrzępiony lub złamany.
- Upewnić się, że zasilacz AC i przewód zasilania są prawidłowo podłączone do gniazdka.
- Odłączyć zasilacz AC i przewód zasilający od gniazdka, gdy produkt nie jest używany.
- Nie blokować otworów wentylacyjnych w kierownicy.
- Kierownica powinna być oddalona od ściany o co najmniej 4 cale (10 cm).
- Otwory wentylacyjne w kierownicy powinny być wolne od kurzu.
- Unikać długich rozgrywek i starać się robić 10-15 minut przerwy co godzinę.
- W przypadku odczuwania zmęczenia lub bólu rąk, nadgarstków, stóp lub innych części ciała należy zrobić kilkugodzinną przerwę w graniu. Jeśli objawy będą się utrzymywać, przerwać granie i skonsultować się z lekarzem.
- Nie zbliżać palców do pedałów podczas gry.
- Nie zbliżać rąk ani ramion do obrotowej podstawy kierownicy podczas gry.

Rodzice / opiekunowie: należy uważnie przeczytać poniższe informacje.

- Ten produkt zawiera małe części. Przechowywać w miejscu niedostępnym dla dzieci poniżej 3. roku życia.
- Produkt należy przechowywać w miejscu niedostępnym dla małych dzieci i niemowląt. W przypadku połamania jakichkolwiek małych części należy natychmiast zasięgnąć pomocy medycznej.
- Długi przewód. Niebezpieczeństwo uduszenia.
- Trzymać produkt z dala od zakurzonych lub wilgotnych miejsc.
- Nie używać tego produktu, jeśli został uszkodzony lub zmodyfikowany.
- Produkt należy chronić przed zamoczeniem. Może ono skutkować porażeniem prądem elektrycznym lub wadliwym działaniem.
- Nie dotykać mokrymi rękami. Może skutkować porażeniem prądem elektrycznym.
- Aby uniknąć pożaru, porażenia prądem elektrycznym lub wadliwego działania, nie należy używać tego produktu, gdy istnieje ryzyko burzy z piorunami.
- Produkt należy chronić przed zamoczeniem. Może ono skutkować porażeniem prądem elektrycznym lub wadliwym działaniem.
- Nie umieszczać tego produktu w pobliżu źródeł ciepła ani nie zostawiać go przez dłuższy czas w bezpośrednim świetle słonecznym. Przegrzanie może skutkować nieprawidłowym działaniem.
- Nie należy używać produktu z hubem USB ani z przedłużaczem. Produkt może wówczas nie działać poprawnie.
- Nie należy wkładać wtyczki USB do gniazdek elektrycznych.
- Nie dotykać metalowych części wtyku USB.
- Nie przykładać siły uderzenia lub ciężaru do produktu.
- Nie ciągnąć gwałtownie za przewód produktu ani nie zginać go.
- Nie demontować, modyfikować ani próbować naprawiać tego produktu.
- Jeśli produkt wymaga czyszczenia, należy używać wyłącznie miękkiej, suchej ściereki. Nie używać żadnych środków chemicznych, takich jak benzen lub rozcieńczalnik.
- Należy zachować opakowanie, ponieważ zawiera ważne informacje.
- Należy zachować niniejszą instrukcję do wykorzystania w przyszłości.
- Normalne funkcjonowanie produktu może być zakłócone przez silne zakłócenia elektromagnetyczne. W takim wypadku wystarczy zresetować produkt, aby wznowić normalne działanie, postępując zgodnie z instrukcją obsługi (Podłączenie). Jeśli funkcja nie zostanie wznowiona, należy przenieść urządzenie do miejsca, w którym nie występują zakłócenia elektromagnetyczne, aby móc korzystać z produktu.
- Nie używać tego produktu do niczego, do czego nie jest przeznaczony. W przypadku użycia niezgodnego z przeznaczeniem nie ponosimy odpowiedzialności za żadne wypadki ani szkody.

Zawartość



Zespół kierownicy × 1



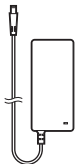
Skrzynia biegów × 1



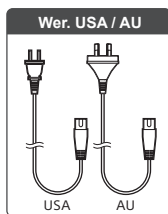
Pedały × 1



Przewód USB
(USB-A para USB-C™) × 1



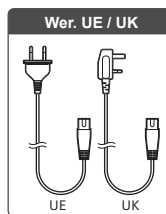
Zasilacz AC × 1



Wer. USA / AU

USA

AU

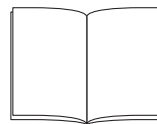


Wer. UE / UK

UE

UK

Przewód zasilania (2 rodzaje) × 2



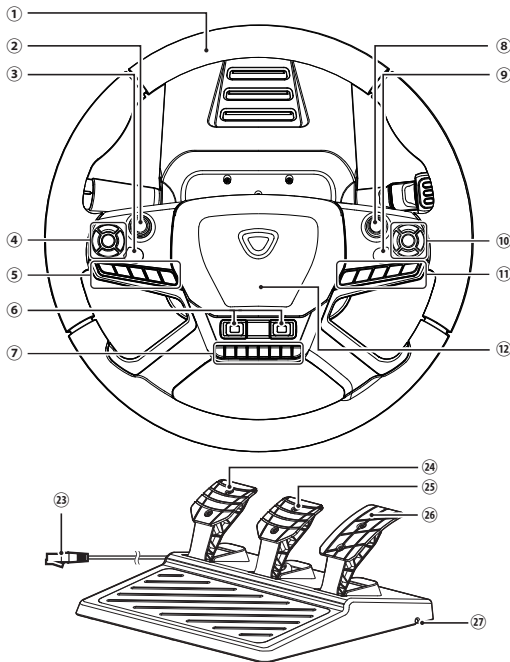
Instrukcja obsługi × 1

Platforma

PC (DirectInput)

Obsługiwany system operacyjny	Windows®11 / 10
Sposób wejścia	DirectInput*
Wymagania systemowe	Port USB-A

*Działa jako kontroler komputera przy użyciu biblioteki DirectInput. Produkt nie obsługuje biblioteki XInput.

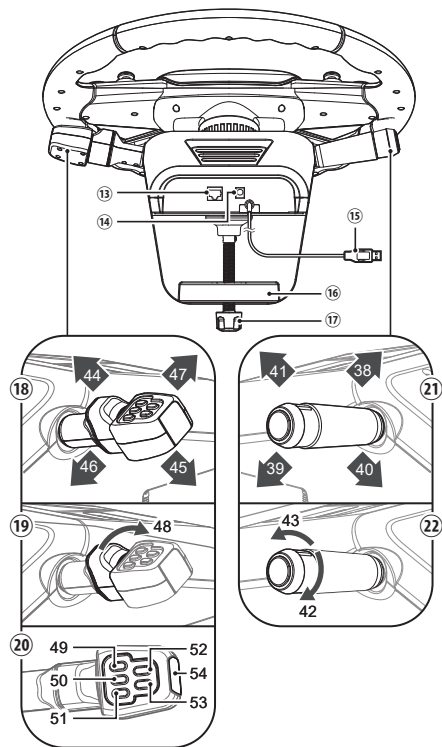


Zespół kierownicy

- ① ... Kierownica
- ② ... Drażek lewy (przycisk 8)
- ③ ... Przycisk 10
- ④ ... Przycisk Kierownica B (Przyciski kierunkowe, Przycisk 6)
- ⑤ ... Przycisk Kierownica D (Przycisk 12~16)
- ⑥ ... Przycisk Kierownica E (Przycisk 22~29)
- ⑦ ... Przycisk Kierownica F (Przycisk 30~37)
- ⑧ ... Drażek prawy (przycisk 9)
- ⑨ ... Przycisk 11
- ⑩ ... Przycisk Kierownica A (Przycisk 1~5)
- ⑪ ... Przycisk Kierownica C (Przycisk 17~21)
- ⑫ ... Przycisk klaksonu (przycisk 7)

Zespół kierownicy (Widok z tyłu)

- ⑬ ... Połączenie pedału nożnego
- ⑭ ... Połączenie zasilacza prądu zmiennego
- ⑮ ... Złącze USB-A
- ⑯ ... Zacisk



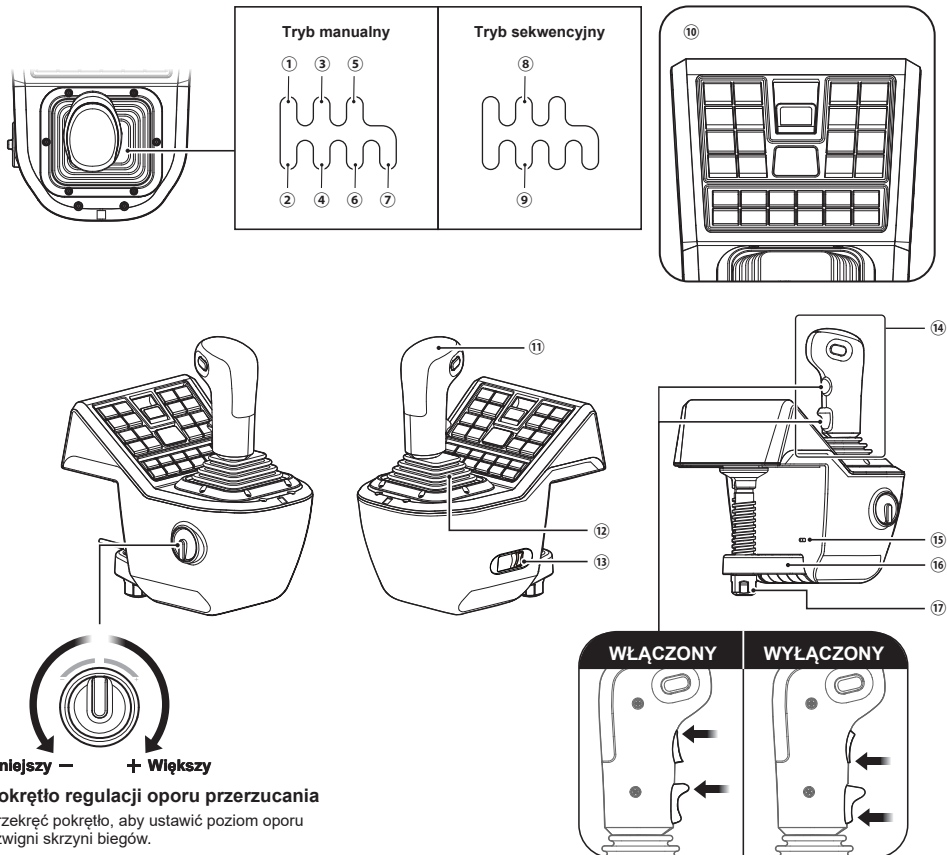
- ⑰ ... Śruba
- ⑱ ... Dźwignia prawa (przyciski 44~47)
- ⑲ ... Dźwignia prawa (przyciski 48)
- ⑳ ... Przyciski dźwigni prawej (przyciski 49~54)
- ㉑ ... Dźwignia lewa (przyciski 38~41)
- ㉒ ... Dźwignia lewa (przyciski 42~43)

Pedaly

- ㉓ ... Wtyk modułowy
- ㉔ ... Sprzęgło
- ㉕ ... Pedał L
- ㉖ ... Pedał R
- ㉗ ... Rowek kablowy

Przesunąć przewód pedału nożnego przez dowolny z trzech rowków u spodu zespołu pedału.





Mniejszy — + Większy

Pokręto regulacji oporu przeliczenia

Przekręć pokręto, aby ustawić poziom oporu dźwigni skrzyni biegów.

Skrzynia biegów

- ① ... 1. bieg (przycisk 1)
- ② ... 2. bieg (przycisk 2)
- ③ ... 3. bieg (przycisk 3)
- ④ ... 4. bieg (przycisk 4)
- ⑤ ... 5. bieg (przycisk 5)
- ⑥ ... 6. bieg (przycisk 6)
- ⑦ ... Wsteczny bieg (przycisk 7)
- ⑧ ... Bieg w dół (przycisk 8)
- ⑨ ... Bieg w górę (przycisk 9)
- ⑩ ... Przyciski skrzyni biegów (przyciski 10~39)

Skrzynia biegów (prawa strona)

- ⑪ ... Gałka skrzyni biegów
- ⑫ ... Drażek zmiany biegów
- ⑬ ... Przełącznik zmiany trybu

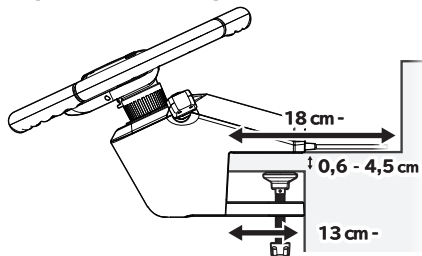
Skrzynia biegów (tył)

- ⑭ ... Przyciski skrzyni biegów (przyciski 40~43)
- ⑮ ... Port USB-C™
- ⑯ ... Zacisk
- ⑰ ... Śruba

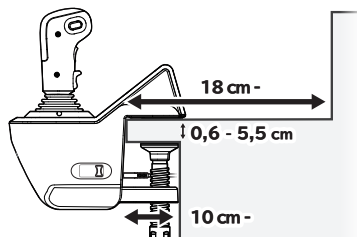
■ Sposób mocowania do stołu

Wymagana płaska, twarda powierzchnia (np. stół).

Zespół kierownicy

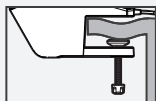


Skrzynia biegów

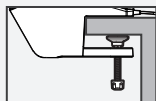


Przeczytać przed skonfigurowaniem.

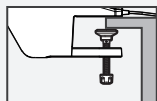
- ⚠ Dokręcić zacisk śrubą do podstawy zespołu kierownicy.
- ⚠ Ostrożnie zdejmować z mebli, aby zapobiec ich uszkodzeniu lub uszkodzeniu produktu.
- ⊘ Nie podłączać do niestabilnych powierzchni, jak przedstawiono na schemacie poniżej.



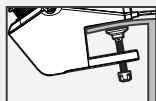
Nierówna



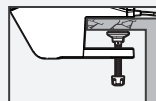
Za gruba



Płytki uchwyt zaciskowy



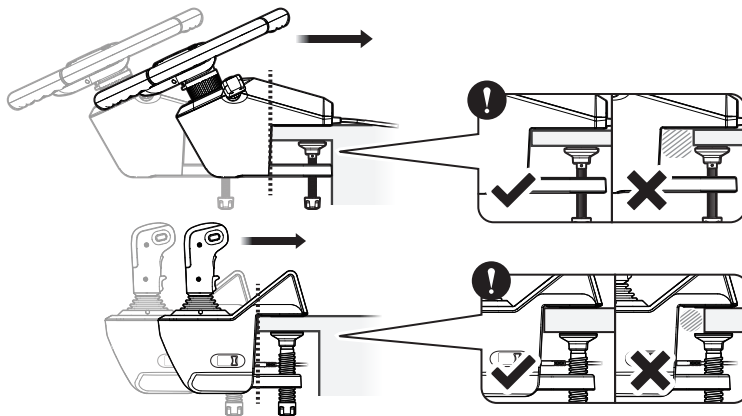
Cienka lub miękka



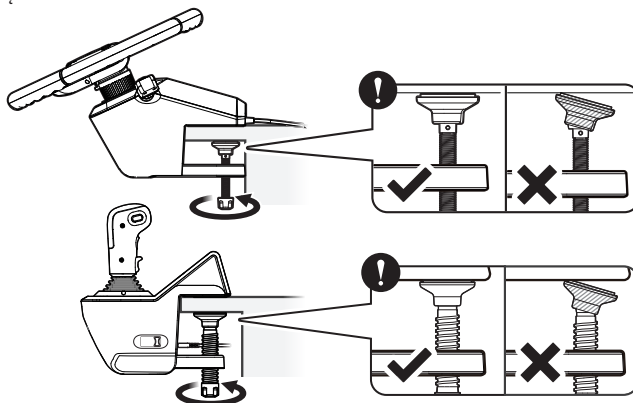
Delikatna (np. szkło)

1

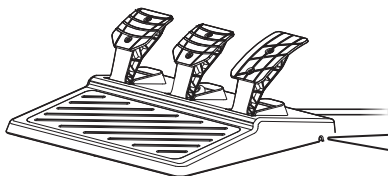
Umieść zacisk wokół blatu biurka lub innej powierzchni montażu i wciśnij go do końca, tak aby krawędź powierzchni montażu stykała się z wewnętrznym końcem zacisku.



- 2** Obróć śrubę zgodnie z ruchem wskazówek zegara, jednocześnie podpierając układ kierowniczy / manetkę, i mocno dokręć.



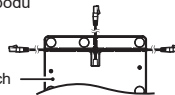
■ Pedaly



● Rowek kablowy

Przesunąć przewód pedału
nożnego przez dowolny z
trzech rowków u spodu
zespołu pedału.

Spód pedałów nożnych



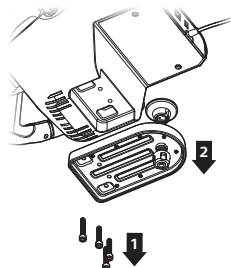
Jak zamontować na stojaku na kierownicę wyścigową

- Wymagana śruba M6 i podstawka Racing Wheel.
- Śruby M6, sześciuhełnikowy klucz a podstavec závodního volantu nejsou dodávány s tímto produktem.

1

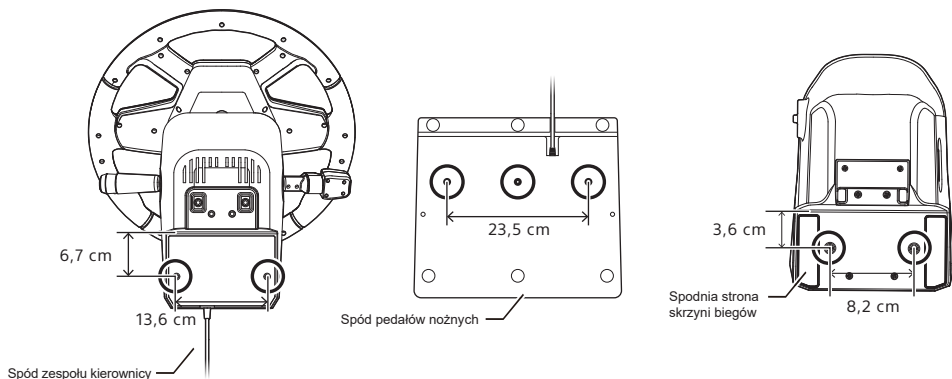
Wykręć śruby przed zdjęciem zacisku.

- Use a hex key to remove the screw.
- Klucz sześciokątny nie jest dołączony do zestawu.
- Dokręć mocno śruby podczas mocowaniu zacisku.



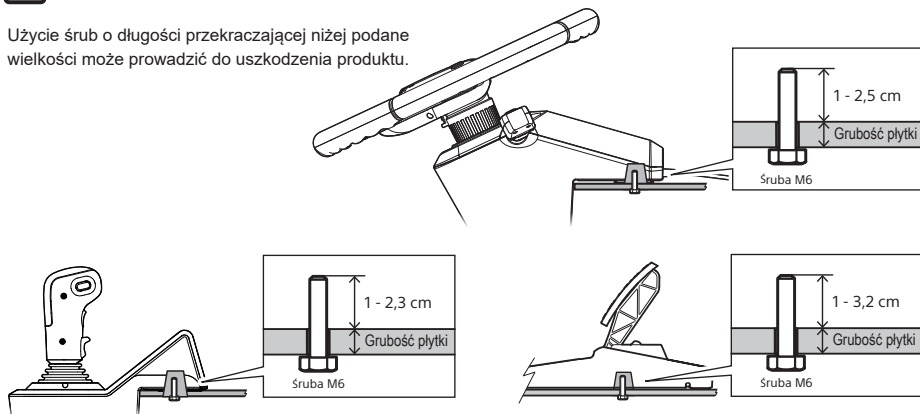
2

Wkręć śruby M6 w otwory w dolnej części układu kierowniczego / manetki / pedału.



⚠ Śruby M6

Użycie śrub o długości przekraczającej niżej podane wielkości może prowadzić do uszkodzenia produktu.



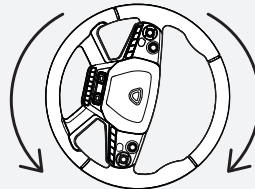
Przeczytać przed podłączeniem.

⚠ Kierownica będzie się obracać po podłączeniu.

Po podłączeniu i włączeniu zasilania systemu konsoli kierownica automatycznie obróci się do końca w obu kierunkach w celu przeprowadzenia kalibracji.*

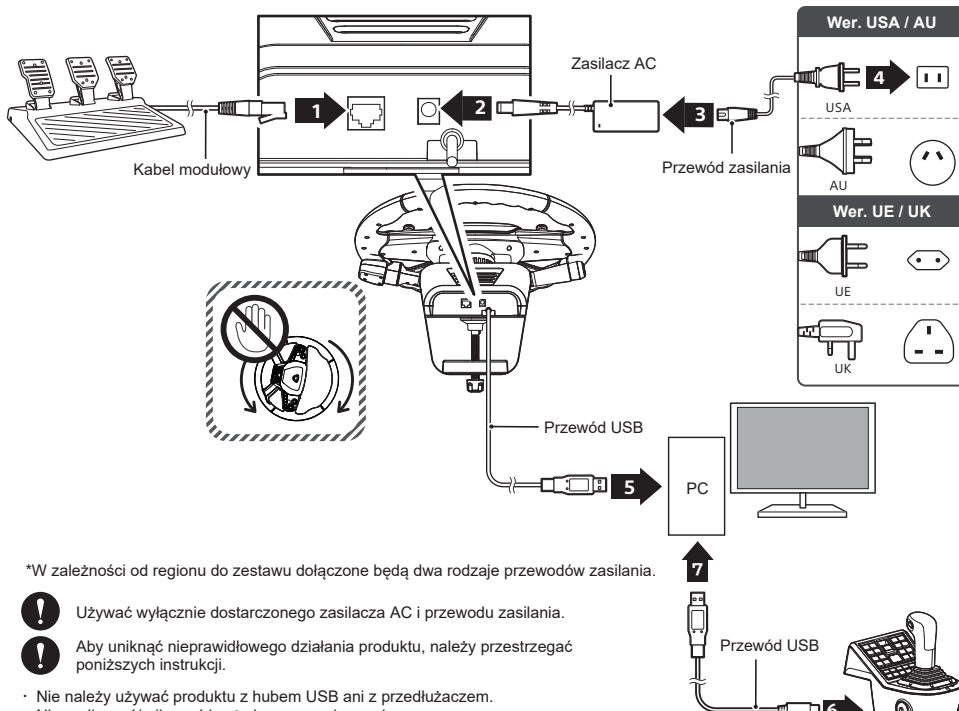


Nie dotykać koła i nie dopuścić do splątania się kabli podczas tej kalibracji. Istnieje ryzyko urazu lub nieprawidłowej kalibracji.



*Kierownica może być lekko przechylona, ale nie wpłynie to na funkcjonalność.

Podłączyć jak na poniższej ilustracji.



*W zależności od regionu do zestawu dołączone będą dwa rodzaje przewodów zasilania.



Używać wyłącznie dostarczonego zasilacza AC i przewodu zasilania.

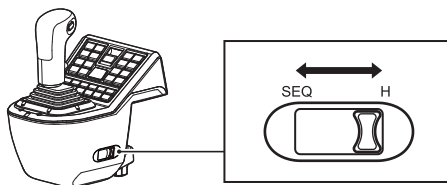


Aby uniknąć nieprawidłowego działania produktu, należy przestrzegać poniższych instrukcji.

- Nie należy używać produktu z hubem USB ani z przedłużaczem.
- Nie podłączać/odłączać kontrolera w czasie grania.
- Nie naciskaj żadnych przycisków ani nie próbuj używać tego produktu podczas wykonywania następujących czynności:
 - Podczas podłączania produktu do konsoli PC / Podczas włączania urządzenia PC / Przy wybudzaniu konsoli z trybu uśpienia
- Sygnały wejściowe drążka analogowego są wyłączone podczas obracania kierownicą w celu zapobiegania niezamierzonym działaniom. Ustawienia drążka analogowego można zmienić w powiązanej aplikacji.

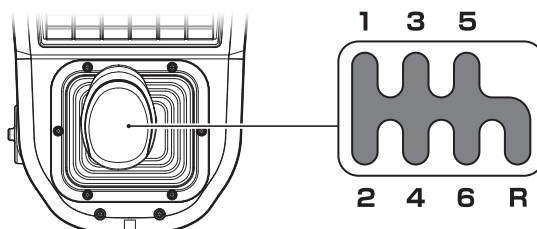
Zmiana Trybu

Przełącznik zmiany trybu umożliwia przełączanie między manualną a sekwencyjną zmianą biegów.



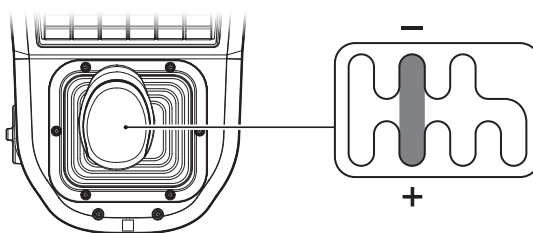
Tryb manualny

Manualna zmiana biegów od 1 do 6 i R (wsteczny).

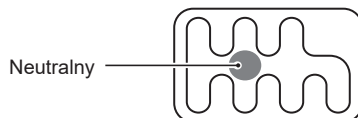


Tryb sekwencyjny

Umożliwia sekwencyjną zmianę biegów do przodu i do tyłu.



Przed przełączeniem w tryb SEQ upewnij się, że dźwignia jest w pozycji neutralnej.



Aplikacja [HORI Device Manager Vol.2]

Dostosuj czułość kierownicy, martwe strefy i inne ustawienia za pomocą aplikacji towarzyszącej.

■ Pobierz aplikację

<https://hori.co.uk/hpc-044U/app/>

Obsługiwany system operacyjny	Windows®11 / 10
Wymagania systemowe	Port USB-A, Połączenie internetowe



Specyfikacje

Zespół kierownicy

Wymiary zewnętrzne	: szer. 40 × gł. 45 × wys. 34 cm
Srednica kierownicy	: 40 cm
Kąt obrotu	: 1800°
Masa	: 3,4 kg
Rodzaj połączenia	: Złącze USB-A
Długość przewodu	: 3 m
Grubość powierzchni montażowej	: 0,6 - 4,5 cm

Pedały

Wymiary zewnętrzne	: szer. 34 × gł. 30 × wys. 16 cm
Masa	: 1,4 kg
Rodzaj połączenia	: Złącze modułowe
Długość przewodu	: 1,8 m

Skrzynia biegów

Wymiary zewnętrzne	: szer. 16 × gł. 23 × wys. 28 cm
Masa	: 1,4 kg
Rodzaj połączenia	: Złącze USB-A
Długość przewodu	: 2 m
Grubość powierzchni montażowej	: 0,6 - 5,5 cm

Więcej informacji
znajduje się na stronie

<https://hori.co.uk/hpc-044U/>



Potrzebujesz pomocy z tym
produktem? Odwiedź tę
witrynę internetową, aby
uzyskać pomoc.

<https://hori.co.uk/hpc-044U/support/>



UWAGA:

Wszelkie zmiany i modyfikacje, które nie zostały wyraźnie zatwierdzone przez stronę odpowiedzialną za zgodność, mogą unieważnić uprawnienia użytkownika do używania sprzętu.

INFORMACJA OD FCC

Urządzenie jest zgodne z częścią 15 zasad FCC. Działanie urządzenia musi spełniać dwa warunki:

(1) urządzenie nie może wytwarzać szkodliwych zakłóceń oraz (2) urządzenie musi odbierać zakłócenia zewnętrzne, w tym zakłócenia mogące spowodować niepożądane funkcjonowanie.

UWAGA:

Urządzenie zostało przetestowane i uznane za zgodne z limitami dla urządzeń cyfrowych klasy B, zgodnie z częścią 15 przepisów FCC. Ograniczenia te mają na celu zapewnienie rozsądnej ochrony przed szkodliwymi zakłóceniami w instalacji domowej. Urządzenie generuje, wykorzystuje i może wypromieniowywać energię o częstotliwości radiowej, a jeśli nie jest zainstalowane ani używane zgodnie z instrukcją, może powodować szkodliwe zakłócenia w komunikacji radiowej. Nie ma jednak gwarancji, że w danej instalacji nie wystąpią żadne zakłócenia. Jeżeli urządzenie powoduje szkodliwe zakłócenia w odbiorze radiowym lub telewizyjnym, co można ustalić poprzez wyłączenie i włączenie urządzenia, zachęca się użytkownika do podjęcia próby skorygowania zakłóceń za pomocą jednego lub kilku z poniższych środków:

- zmiana orientacji lub położenia anteny odbiorczej;
- zwiększenie odległości pomiędzy urządzeniem a odbiornikiem;
- podłączenie urządzenia do gniazda w innym obwodzie niż ten, do którego podłączony jest odbiornik;
- konsultacja ze sprzedawcą lub doświadczonym technikiem radio-telewizyjnym w celu uzyskania pomocy.

Uproszczona deklaracja zgodności

Niniejszym firma Hori oświadcza, że produkt jest zgodny z dyrektywą 2014/53/UE.

Pełny tekst deklaracji zgodności UE jest dostępny pod następującym adresem internetowym:

<https://hori.co.uk/consumer-information/>



Dla Wielkiej Brytanii:

Niniejszym firma Hori oświadcza, że produkt jest zgodny z odpowiednimi wymogami ustawowymi.

Pełny tekst deklaracji zgodności UE jest dostępny pod następującym adresem internetowym:

<https://hori.co.uk/consumer-information/>



INFORMACJE O UTYLIZACJI PRODUKTU

Ten symbol na jakimkolwiek z naszych produktów elektrycznych lub opakowaniu oznacza, że dany produkt elektryczny lub bateria nie powinny być wyrzucane jako ogólne odpady domowe w Europie. Aby zapewnić prawidłową utylizację produktu i baterii, należy je utylizować zgodnie z obowiązującymi lokalnymi przepisami lub wymogami dotyczącymi utylizacji sprzętu elektrycznego lub baterii. W ten sposób przyczyniasz się do zachowania zasobów naturalnych i poprawy standardów ochrony środowiska w zakresie przetwarzania i utylizacji odpadów elektrycznych.



Firma HORI gwarantuje pierwotnemu nabywcy, że zakupiony nowy produkt w oryginalnym opakowaniu będzie wolny od wszelkich wad materiałowych i produkcyjnych przez okres jednego roku od pierwotnej daty zakupu. Jeśli zgłoszenie gwarancyjne nie może zostać rozpatrzone przez pierwotnego sprzedawcę, prosimy o kontakt z obsługą klienta HORI.

W Ameryce Północnej i Ameryce Łacińskiej prosimy

o kontakt za pomocą formularza obsługi klienta:

<https://stores.horiusa.com/contact-us/>



W Europie prosimy o kontakt z obsługą klienta za pośrednictwem poczty e-mail: info@horiuk.com

Informacje o gwarancji:

Ameryka Północna, LATAM, Australia: <https://stores.horiusa.com/policies/>



Europa i Bliski Wschód: <https://hori.co.uk/policies/>



- Zdjęcie na opakowaniu może różnić się od rzeczywistego produktu.
- Producent zastrzega sobie prawo do zmiany projektu lub specyfikacji produktu bez uprzedzenia.
- USB-C jest zarejestrowanym znakiem towarowym USB Implementers Forum.
- Nazwa HORI i logotyp HORI są zastrzeżonymi znakami towarowymi HORI.
- Wszystkie inne znaki towarowe są własnością ich właścicieli.