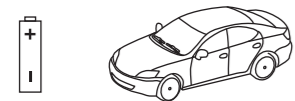


- Ak tekutina z batérie zasiahne pokožku alebo oblečenie, ihneď dané miesto opláchnite vodou.
- Pre lepšie uchovanie životnosti dobijacích batérií ich pravidelne dobíjajte iba s nabíjačkou rovnakého alebo odporúčaného typu.
- Použité batérie zlikvidujte zodpovedne, v žiadnom prípade nevyhadzujte batérie do ohňa.

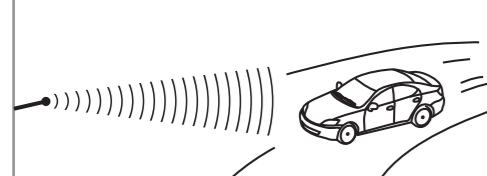
- Ak Vaše auto stráca výkon, nemusia fungovať niektoré funkcie. Je najvyšší čas vymeniť batérie za nové alebo tie existujúce dobiť (v prípade, že sú dobíjacie).



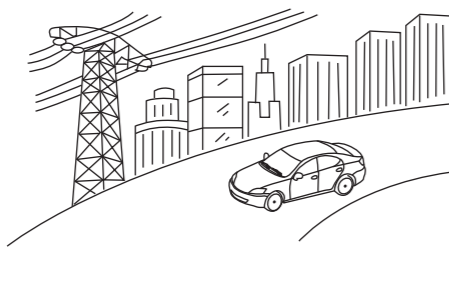
- Nikdy nejazdite autom v piesku, v snehu alebo vo vode.



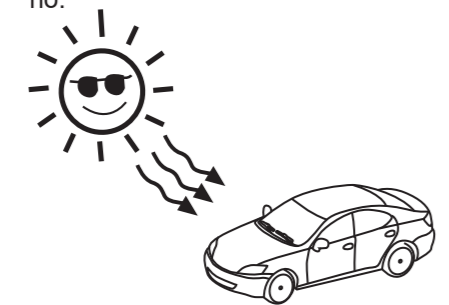
- Mierť anténou na vysielačke vždy na auto, nikdy pred ním. Ak je auto príliš ďaleko od vysielačky, nemusí fungovať správne. Ak je anténa ohnutá, opatrne ju narovnajete.



- Nepoužívajte auto na miestach, kde sa zhromažďujú ľudia alebo pod drôtmi vysokého napätia.



- Nevystavujte auto priamemu slnečnému žiareniu alebo veľkému teplu. Ak auto nepoužívate, vypnite ho.



ÚDRŽBA

- Ak sa s hračkou dlho nehráte, vyberte batérie.
- Hračku čistite jemnou látkou.
- Zabráňte prehrievaniu a nevystavujte hračku priamemu slnku.
- Uchovávajte hračku v suchu.
- Pravidelne kontrolujte hračku, či nie je poškodená, hračka nesmie byť použitá do tej doby, než dôjde k jej oprave.

Obrázok auta je iba ilustračný.

RASTAR



NÁVOD K AUTU NA DIAĽKOVÉ OVLÁDANIE

Vážený zákazník, ďakujeme Vám, že ste si zakúpil výrobok auto na diaľkové ovládanie. V prípade akýchkoľvek otázok sa na nás neváhajte obrátiť, radi Vám pomôžeme.

ConQuest entertainment

Tento manuál sa vzťahuje k autu na diaľkové ovládanie typu: 26420,38921,43020,47220,47320,47620,50120,57520,70420,70520,70620,70720,70730,70820,70920,71030,71120,72520,75020,49620-11,21000,21800,21900,23200-1,25910,26400,27400,27800,28000,28110,28200,28400,28810,30400,30600,30800,31200,31400,31600,31601,31900,35500,35800,36400,38200,38500,38700,38900,38901,40300,40700,42100,42200,42300,42400,42500,42600,42700,42800,42900,43000,44100,44200,44400,44600,47100,47200,47300,47400,47500,47510,47600,47700,47800,47900,48000,49100,49200,49300,49400,49500,49600,49700,49800,49900,50100,50200,57500,70200,70300,70400,70500,70600,70700,70710,70800,70900,71010,71100,72500,73000,73300,73700,74010,74100,74400,74410,75000,75110,75300,75400,75500,75600,75700,75810,75900,78100,79200,79400,79410,95500,95600,96000,96010,96600,97100,97300.

Obsah balenia:

1x auto
1x vysielačka

Batérie:

Auto 5x „AA“ batérie – nie sú súčasťou balenia
Vysielačka 2x „AA“ batérie – nie sú súčasťou balenia



VAROVANIE:

Obsahuje malé časti – nebezpečenstvo prehltnutia. Nie je určené pre deti do 3 rokov.

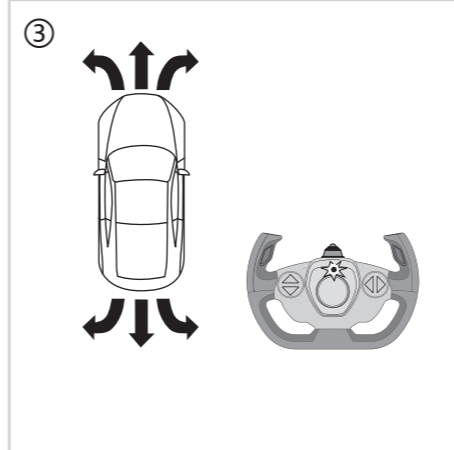
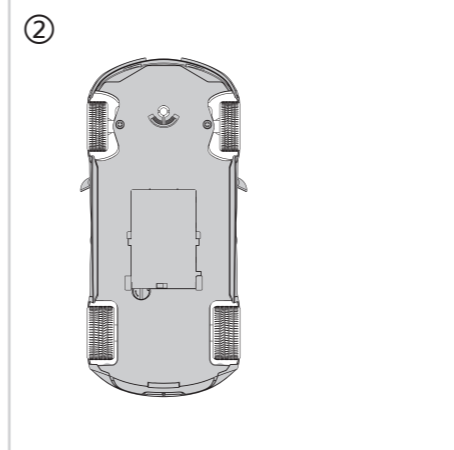
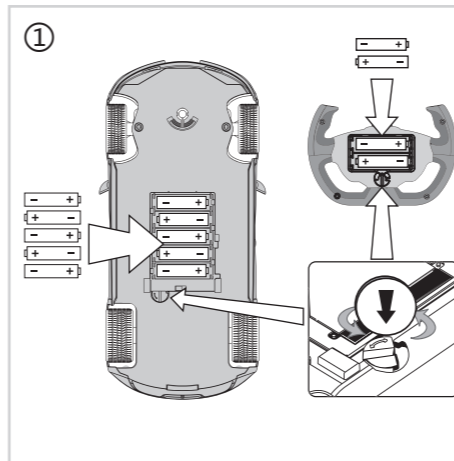
Frekvencia:
2400 MHz do 2483,5 MHz
Maximálny vysielačací výkon (EIRP):
Nie viac ako 10 mW.

Po prečítaní návod nevyhadzujte, uchovajte ho pre neskoršiu potrebu.

Distribútor:

ConQuest Slovakia s.r.o,
Kolbenova 961/27d, Praha 9, Tel: 284 000 111
www.toy.cz, info@toy.cz

ZAČÍNAME



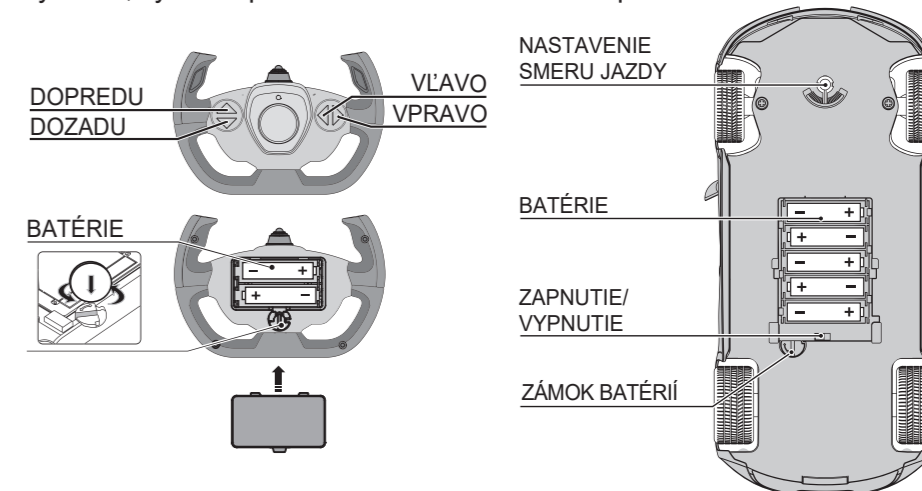
- Pootočte kolieskom na aute v mieste, kde je kryt na batérie. Otvorte kryt na batérie a vložte dovnútra 5x batérie „AA“ správnou polaritou. Kryt zase zatvorte a otočte kolieskom, aby došlo k uzamknutiu krytu na batérie. Pozrite sa na obrázok č. 1.
- Na vysielačke otvorte kryt na batérie vložte do nej 2x AA batérie správnou polaritou. Kryt potom zase zatvorte a otočte gombíkom, aby došlo k uzamknutiu krytu na batérie. Pozrite sa na obrázok č. 2.
- Vždy pred hraním sa je nutné spárovať vysielačku s autom a to nasledujúcim spôsobom:

- ❖ Zapnite vysielačku do pozície ON.
- ❖ LED indikátor na ovládači bude blikať a tým bude pripravený k spárovaniu.
- ❖ Zapnite auto do pozície ON.
- ❖ Akonáhle dôjde k vypnutiu LED indikátora na ovládači, spárovanie bolo úspešne dokončené a model auta je plne pod kontrolou vysielačky. Pozrite sa na obrázok číslo 3.

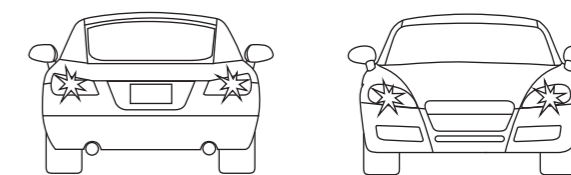
- Nastavte auto tak, aby jazdilo rovno. Ak LED indikátor stmavne, znamená to, že sú slabé batérie a musí dôjsť k ich výmene.
- V prípade, že auto samo spomalí, sú slabé batérie a musí dôjsť k ich výmene.
- 2,4 GHz vysielačky sú kompatibilné pre ovládanie niekoľkých modelov áut súčasne bez rušenia a to za predpokladu, že došlo k správne párovaniu jednotlivých áut presne krok za krokom, ako je uvedené vyššie. To znamená že, prvá vysielačka je úspešne spárovaná s prvým modelom auta (vysielačka aj auto zostávajú zapnuté), až potom môžeme zapnúť druhú vysielačku a začať s párovaním druhej vysielačky s druhým modelom auta.
- Vždy po hraní vypnite ako model auta, tak vysielačku do pozície OFF.

VLASTNOSTI A FUNKCIE

Tento produkt používa pre komunikáciu 2,4 GHz technológiu, ktorá je identická pre mnoho značiek a veľa užívateľov, vyznačuje sa rýchlou odozvou na rýchlosť, vysokou presnosťou a silnou ochranou proti rušeniu.



Funkcie: Auto jazdí dopredu, dozadu, doľava, doprava a má funkčné predné a zadné svetlá. Vlastnosti: Autentické auto tvarované striekaným odliatkom a nezávislým systémom odpruženia.



UPOZORNENIE

- Rôzne typy batérií, alebo nové a použité batérie sa nesmú používať súčasne. Vybité batérie musia byť z vysielača vybraté.
- Batérie môže vymeniť iba dospelá osoba. Batérie musia byť vložené príslušnými pólmí. Vstupy napájania nesmú byť skratované.
- Batérie, ktoré nie sú dobíjacie, nenabíjajte. Dobíjacie batérie musia byť pred začatím nabíjania z hračky vybraté. Dobíjacie batérie môže nabíjať len dieťa staršie ako 8 rokov alebo dospelá osoba. Vždy používajte nabíjačku, ktorá je určená k danému typu batérií. Vytečené alebo rozbité batérie nesmú byť nabíjané.
- Nabíjacie batérie môžu byť nabíjané iba pod dohľadom dospelé osoby.
- Používať sa môžu iba batérie rovnakého, alebo zodpovedajúceho typu, aký je odporúčaný.
- Batérie nikdy nevystavujte priamemu slnku, vode, ohňu ani žiadnemu inému zdroju vysokého tepla.