

# Engine

# CREATIVE™ engineering maker Master

## 60 in 1 motorized MODELS



2  
modely

vytlačené  
návodý  
(v balení)



58  
modelov

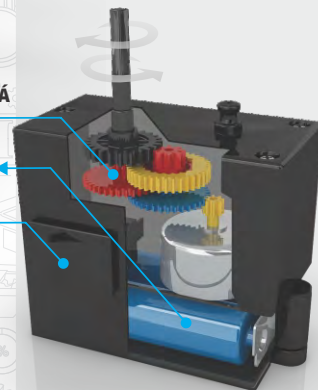
online  
3D návody



VYSOKOMOMENTOVÁ  
PREVODOVKA

3xAAA BATÉRIE (NIE SÚ  
ZAHRNUTÉ V BALENÍ)

VYPÍNAČ



⊕ MOTOROVÝ POHON

INTERAKTÍVNE 3D NÁVODY

• STAVAJTE  
• HRAJTE SA

• VYMÝŠLAJTE  
• UČTE SA

## STEM



ENABLED

## 8+

Vhodný vek



Návody  
na stavanie

## 3

Roky záruky



Rozpojovací nástroj  
Na jednoduché rozpojenie  
malých súčiastok

# Teória

## Čo sa naučíme

Pretekárske auto je štvorkolesové motorové vozidlo, ktoré sa využíva v súťažných pretekoch. Ak závod vyžaduje silný pohon a silu navyše na prekonanie obtiažneho terénu, je úplným víťazom púštne buggy vozidlo! Ich ľahký dizajn s mechanickými úpravami je ich hlavným prvkom, ktorý im umožňuje rozhodujúci off-road výkon a nadšenie všetkých prítomných. Pre ich výkon využívajú buggy vozidlá aj polícia a armáda. Zaujíma vás, ako sa tieto extrémne autá navrhujú?



Jedným z najvzrušujúcejších typov závodných súťaží sú preteky dragsterov! Automobily, ktoré sa zúčastňujú na týchto pretekoch, sa nazývajú dragstery a sú výrazne modifikované, aby dosiahli čo najlepšie zrýchlenie a najvyššiu maximálnu rýchlosť. Keď zhasnú svetlá, silné motory naštartujú autá za burácania a chvenia zeme. Víťazstvo si vyžaduje dokonalú kombináciu vodičských schopností a vynikajúceho výkonu auta! Zamysleli ste sa niekedy nad tým, prečo sú dragstery také rýchle? Aké špeciálne schopnosti majú títo vodiči?

## História buggy vozidla

Preteky áut sa začali organizovať hneď po vynájdení automobilov. Tieto udalosti prilákali masy ľudí a pôvodne slúžili ako prehliadky nových áut a dizajnov. Súťaž medzi výrobcami áut priviedla pretekárske udalosti až do bizarných a drsných oblastí. Narodenie púštného buggy vozidla sa tak odhaduje okolo roku 1950, keď sa preteky odohrávali na piesočnatej pláži v Kalifornii.

## Dizajn buggy vozidla

Buggy je auto upravené tak, aby bolo pripravené na výzvy terénu mimo cesty/ na off-road. Hlavnou úpravou je zníženie celkovej hmotnosti odstránením dverí a karosérie. Je to ľahký automobil s jedným alebo dvoma sedadlami. Ďalšou úpravou je zvýšenie výkonu vozidla, čo umožňuje buggy vozidlu jazdu po strmých cestách. K vozidlu sú pripevnené veľké a široké kolesá, ktoré sú určené na jazdu dunami, po plážach alebo púšťou. Buggy vozidlo vie len nutné príslušenstvo.



## Vedeli ste, že ...

Prvým vozidlom poslaným do vesmíru bolo buggy vozidlo. Astronauti posledných troch Apollo misií mali príležitosť riadiť rover na kamenistom povrchu Mesiaca. Ich púštne buggy vozidlo sa volalo "Lunar Rover" a umožňovalo preskúmanie miest skoro 8 kilometrov od miesta pristátia. K fungovaniu využívalo elektrinu a dosahovalo maximálnu rýchlosť až 13 kilometrov za hodinu.



*Buggy vozidlá využívané pre prieskum na Mesiaci*

## História pretekov dragsterov

Vodiči boli posadnutí rýchlosťou už od vynájdenia motorových vozidiel. Túžba po rýchlej jazde na krátku vzdialenosť viedla mladých vodičov k súťaženiu v ich autách a dokazovaniu ich odvahy. Tieto súboje siahajú až do 50. rokov 20. storočia. S ich zvyšujúcou sa popularitou sa tento šport začal o desať rokov neskôr formovať. Začali plánované závody na dvojitych dráhach a autá sa upravovali na dragstery, aby boli silnejšie.

### Dragstery

Dragstery sú všeobecne dlhé úzke autá s jedným miestom pre vodiča. Zadné pneumatiky sú širšie a väčšie v porovnaní s prednými. K maximálnej akcelerácii a optimálnej vysokej rýchlosti sa využívajú upravené motory. Dráha je väčšinou dlhá 300 metrov a býva prejdená za 4 sekundy! Závod dragsterov A sa väčšinou skladá zo série vyradovacích pretekov, z ktorých víťazné auto pokračuje do ďalšieho kola. Keď ostanú iba dve autá v závode, najrýchlejšie auto posledného šprintu sa stane celkovým víťazom!



### Vedeli ste, že ...

Autá, ktoré sa zúčastňujú v skupine "Top Fuel" dosahujú rýchlosť skoro 500 kilometrov za hodinu! Aby zastavili pred dosiahnutím hranice dráhy, využívajú na brzdenie padáky. Padáky sú pripevnené zložené k zadnej časti áut a otvoria sa vo chvíli, keď vodič prejde cieľovú čiaru. Je to tiež jedno z mnohých vybavení, ktoré musia dragstery z bezpečnostných dôvodov mať.



*K brzdeniu sa využívajú padáky*

# Kvíz

**Dokážete odpovedať na všetky otázky?** Zaškrtnite ✓ správne políčko.

1. Na aký povrch je pripravené pretekárske buggy vozidlo?

- Cesty       Ľad       Off-road

2. Ktorá slávna pláž je známa narodením prvého buggy vozidla?

- Kalifornia       Francúzska riviéra       Miami

3. Zbytočná karoséria, dvere a okná sú v buggy vozidle odstránené pre zníženie

- Výkonu       Hmotnosti       Ceny

4. Buggy vozidlá môže využívať polícia, keď potrebuje vyjsť na

- Záchranu       Kontrolu dopravy       Dovolenku

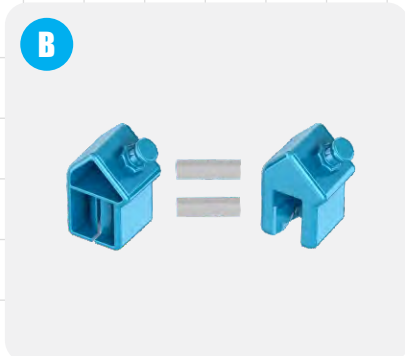
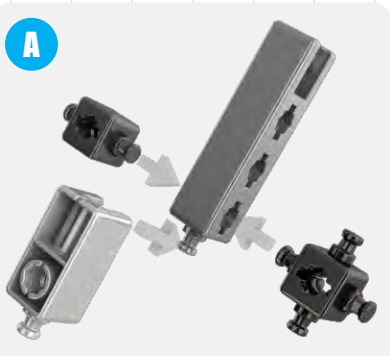


**Viac teórie a experimentov nájdete online!**

[www.engino.com/theory/ce601mm-a](http://www.engino.com/theory/ce601mm-a)



# Tipy k stavaniu



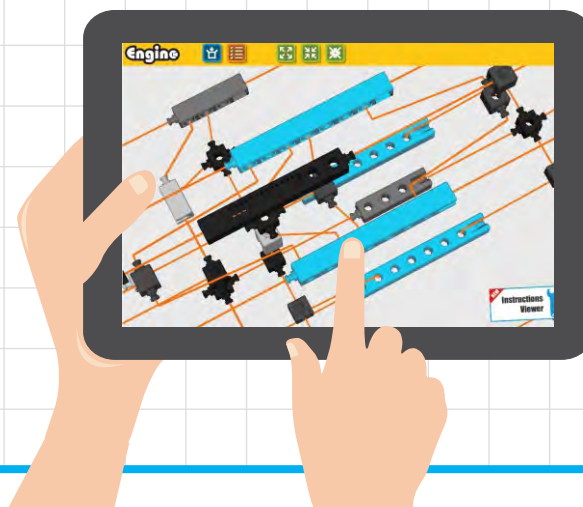
# Bezplatná aplikácia

**A** Viac modelov nájdete na svojom počítači alebo tablete na tomto odkaze:

[www.egino.com/instructions/ce601mm-a](http://www.egino.com/instructions/ce601mm-a)

**B** Stiahnite si aplikáciu, kde nájdete 3D návody s popisom krok za krokom!

**Engin kidCAD (3D Viewer)** aplikácia:



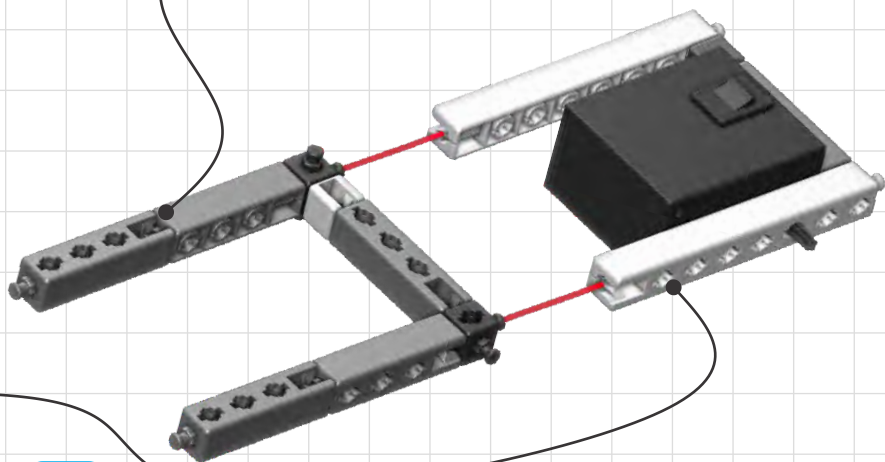
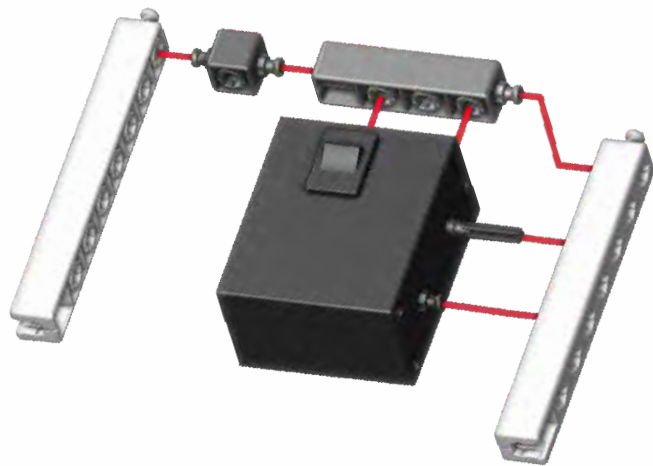
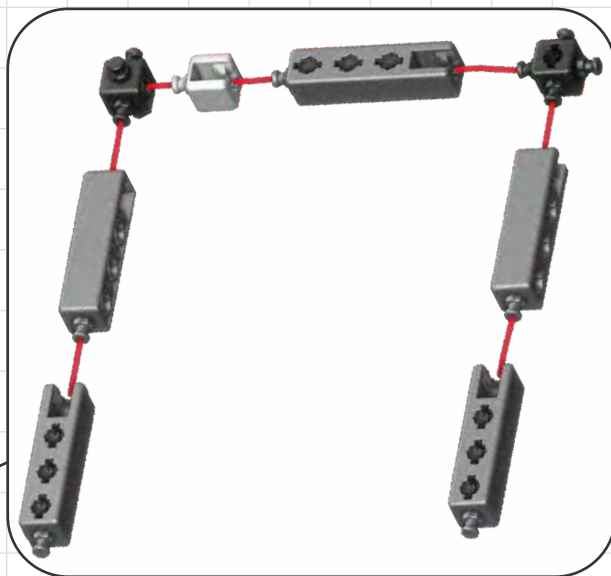
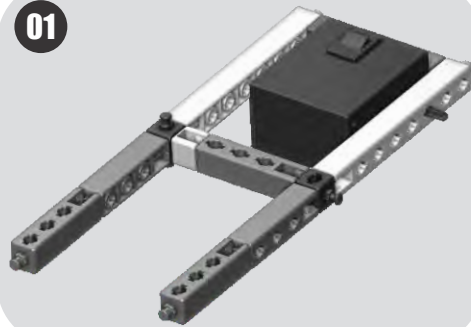
# 🔧 Návod na stavanie



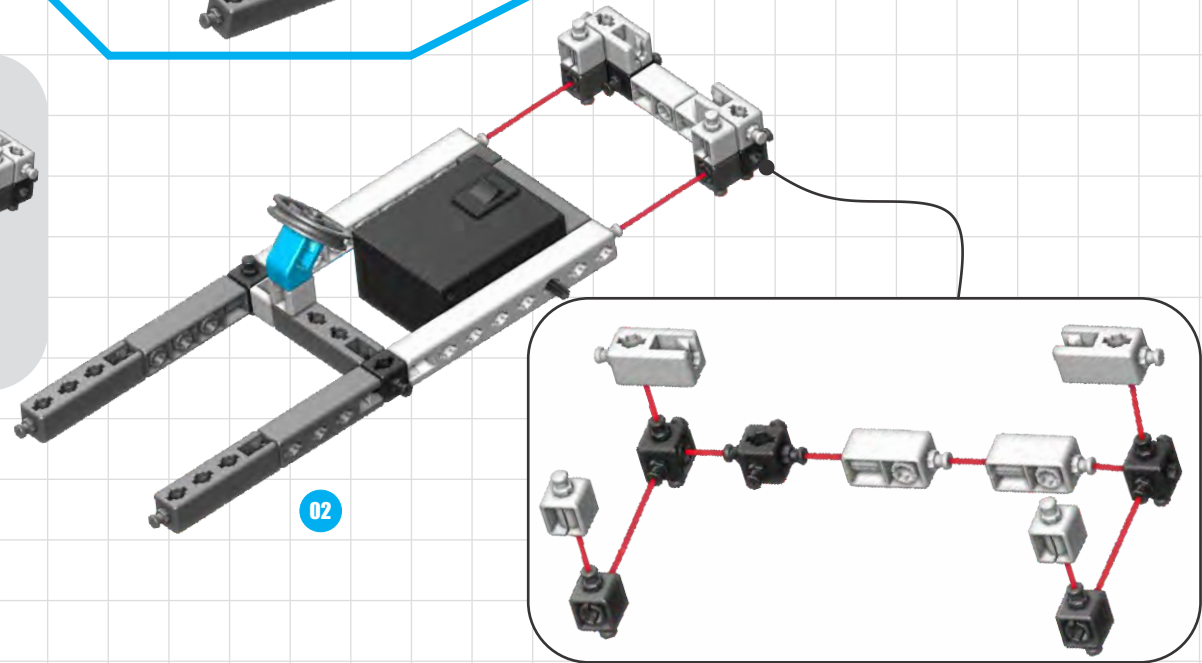
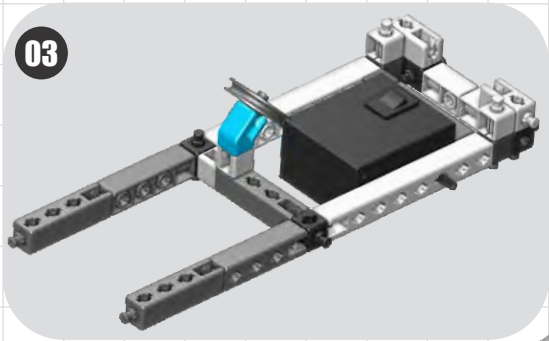
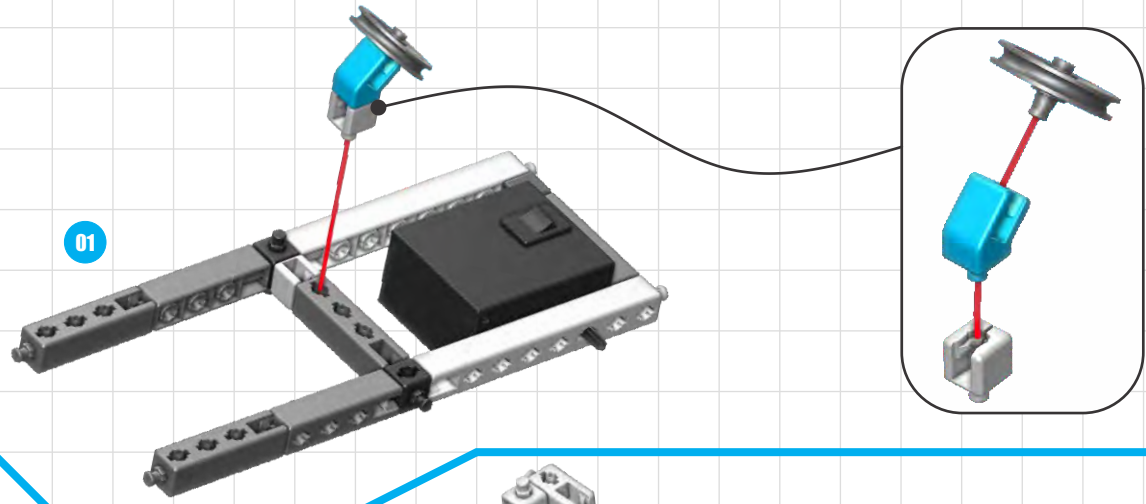
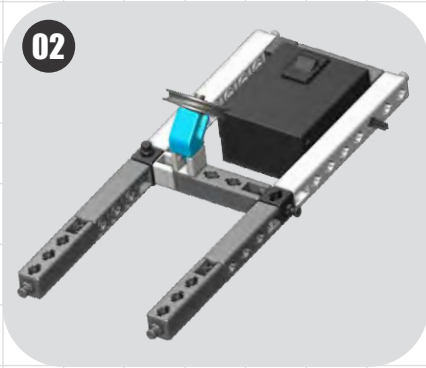
4036

SUV

01

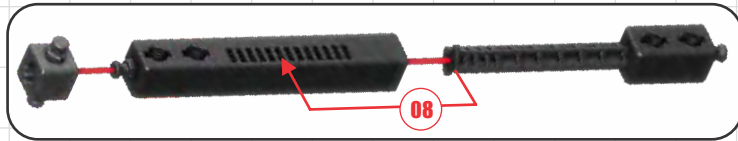
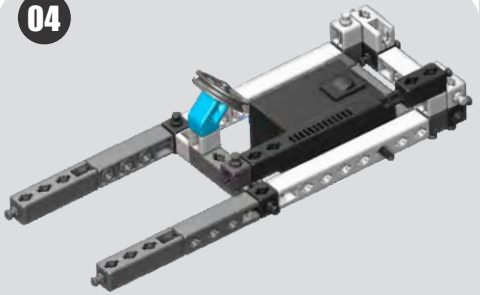


06

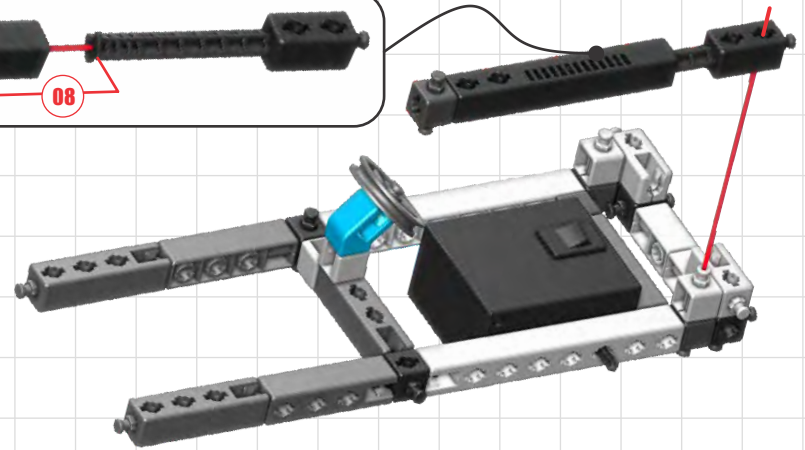




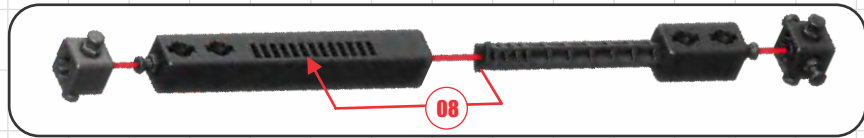
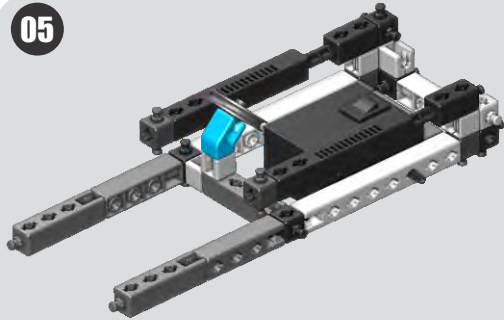
04



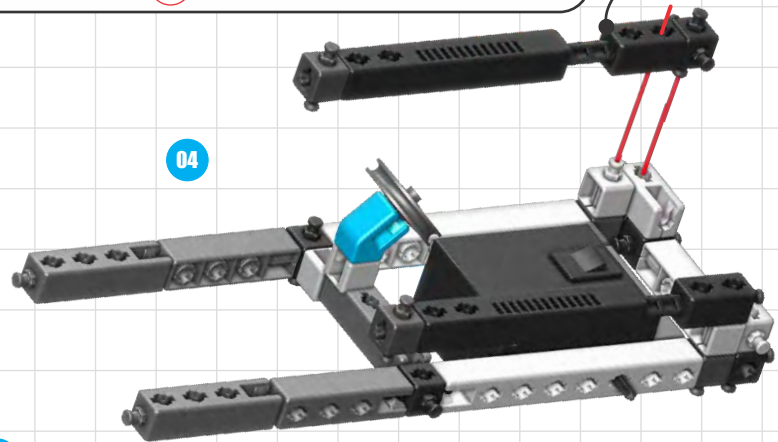
03



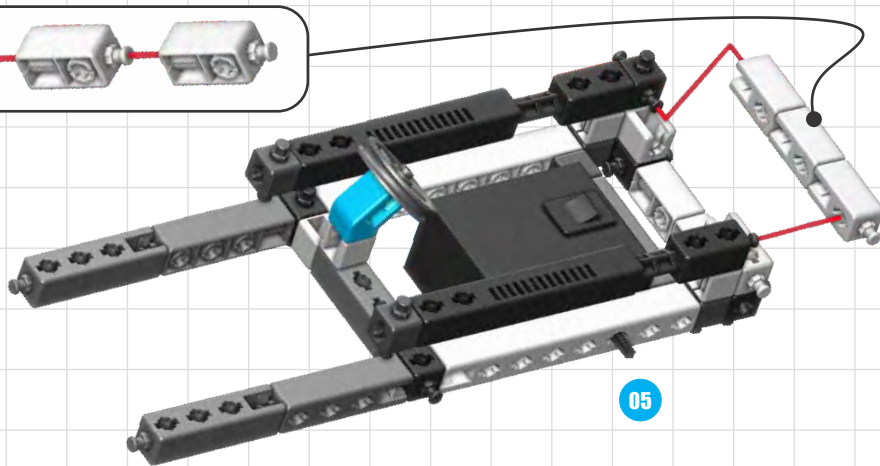
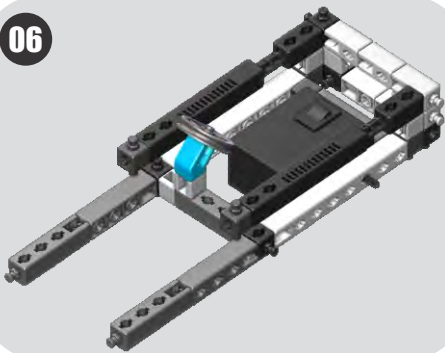
05



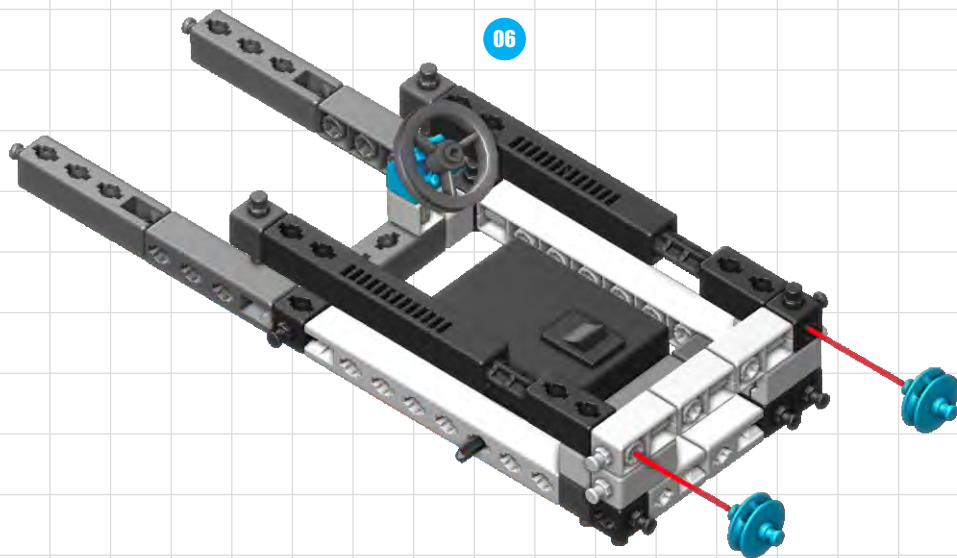
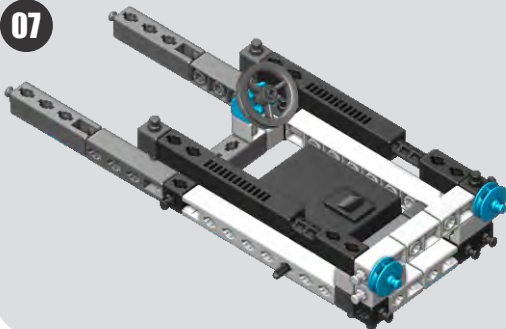
04



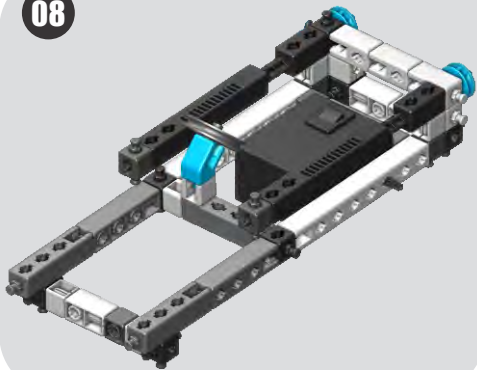
06



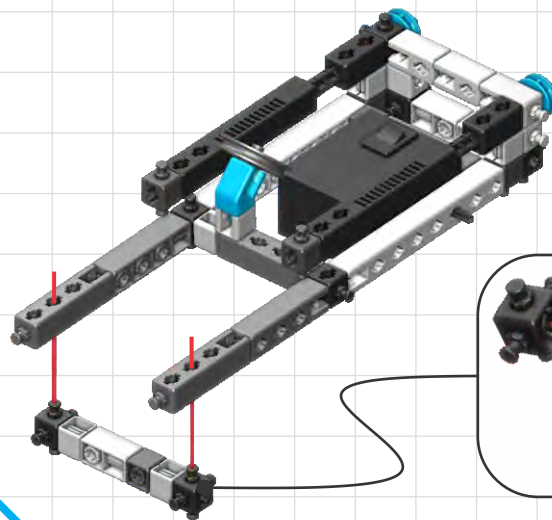
07



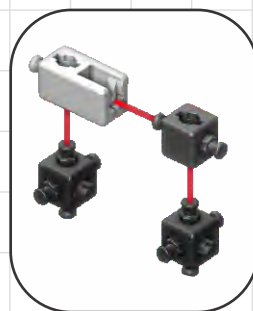
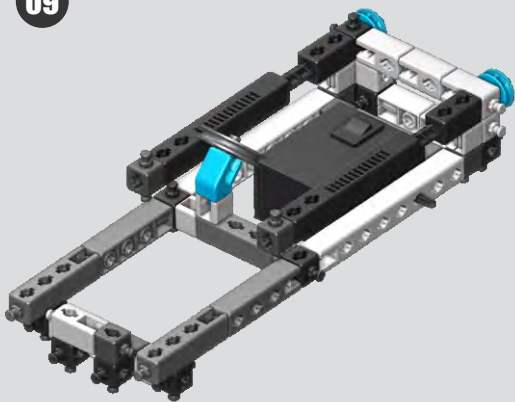
08



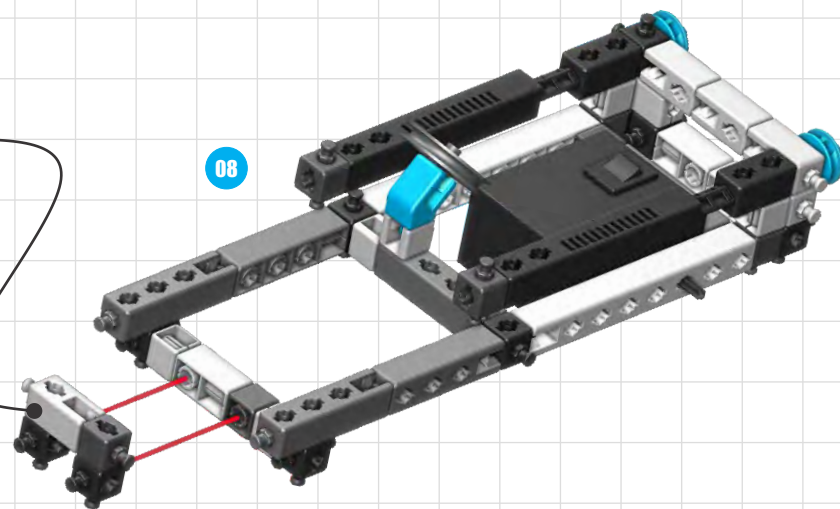
07



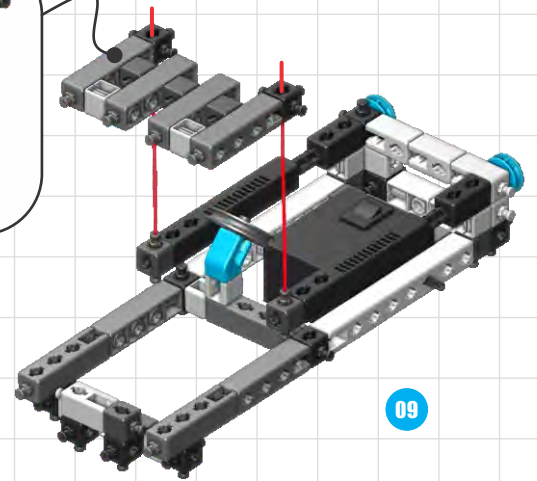
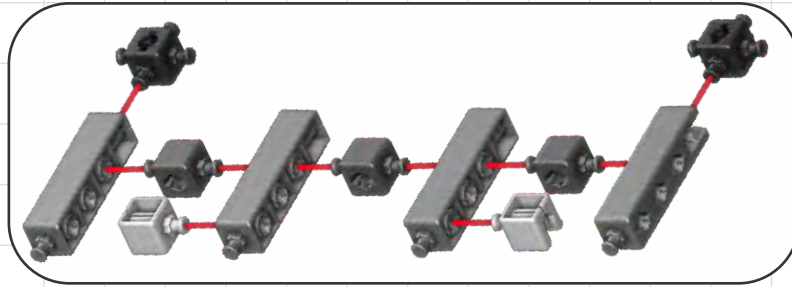
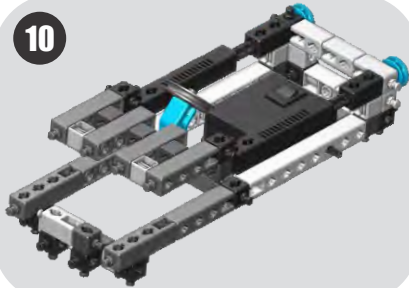
09



08

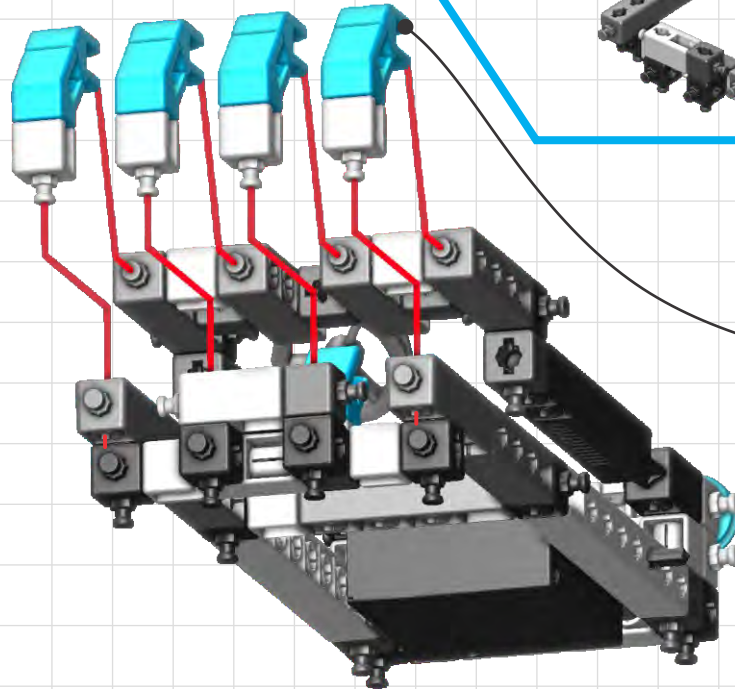
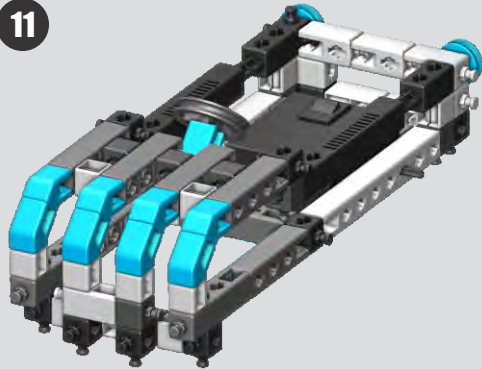


10

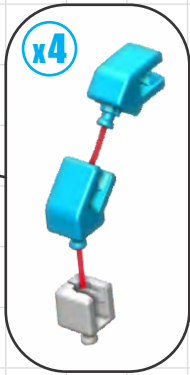


09

11



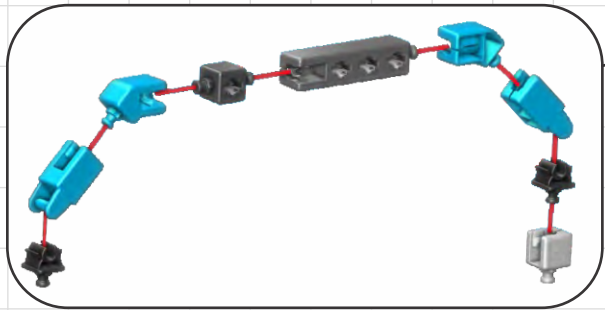
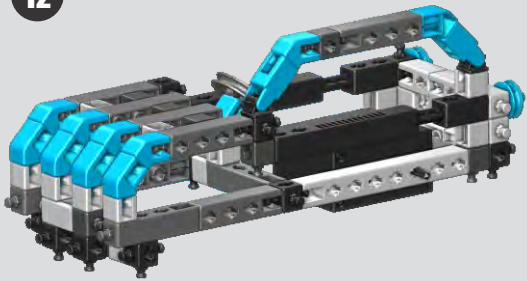
x4



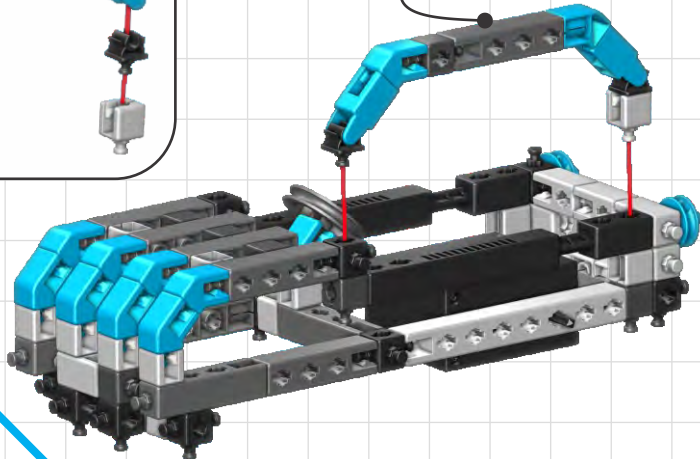
10

11

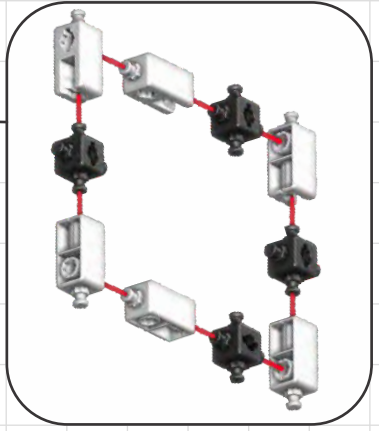
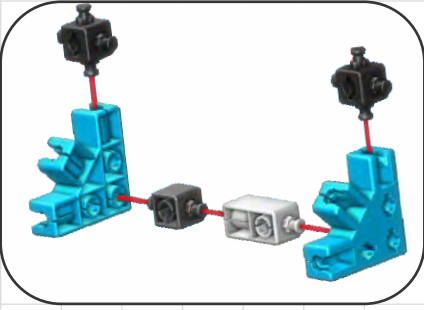
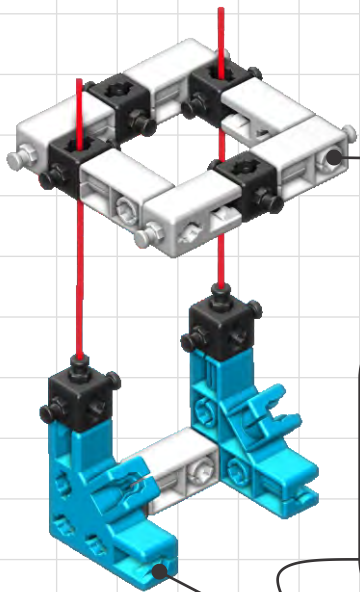
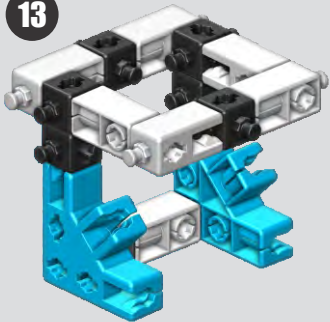
12



11

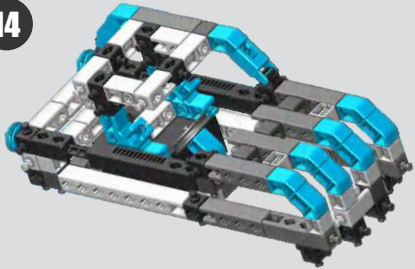


13



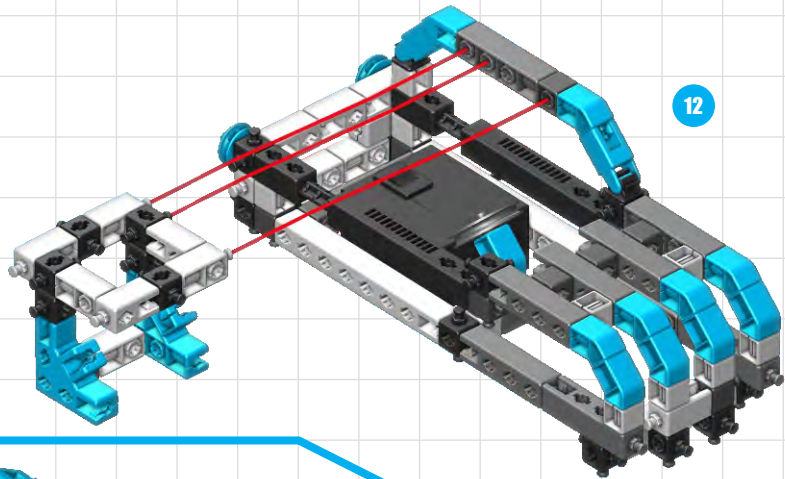
12

14

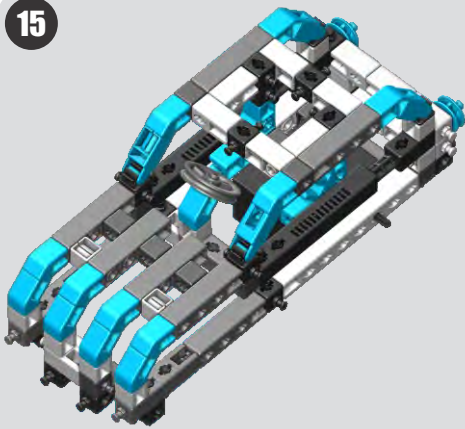


12

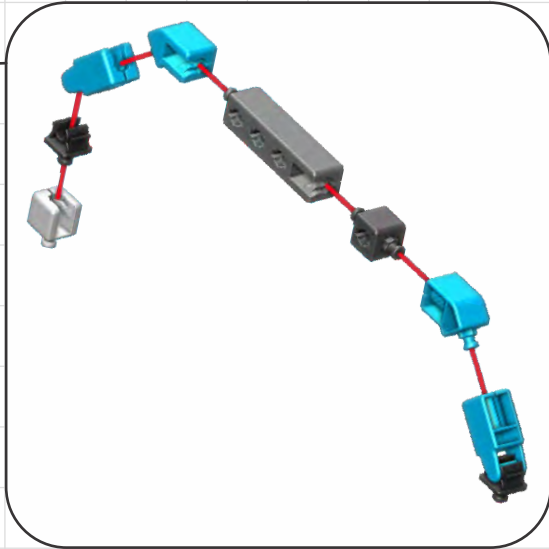
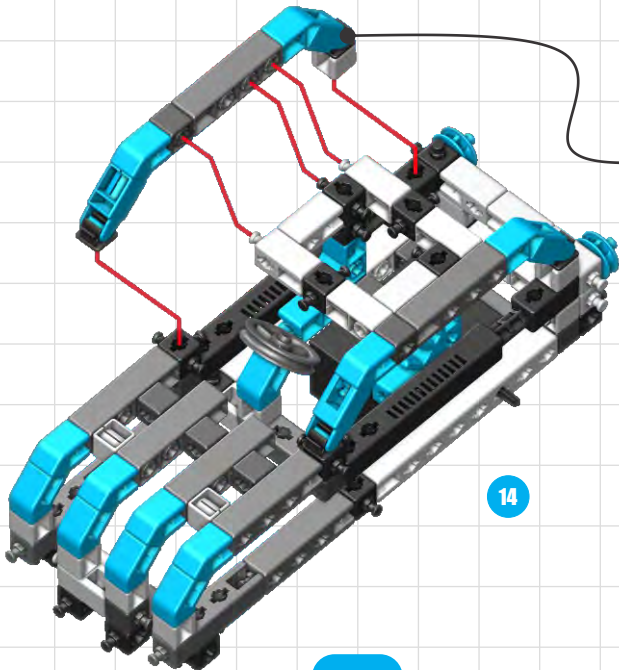
13



15

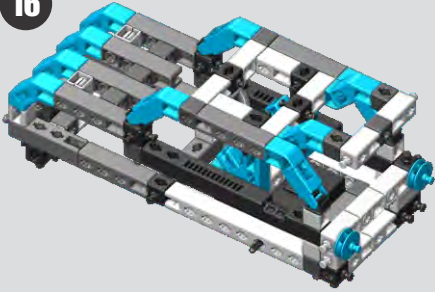


14

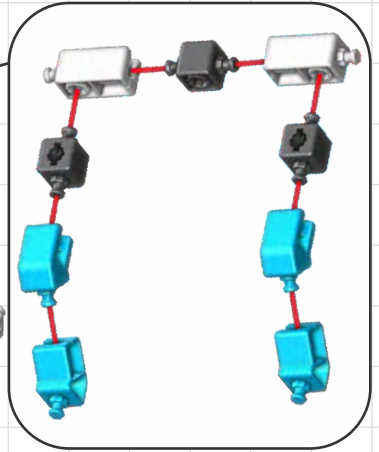
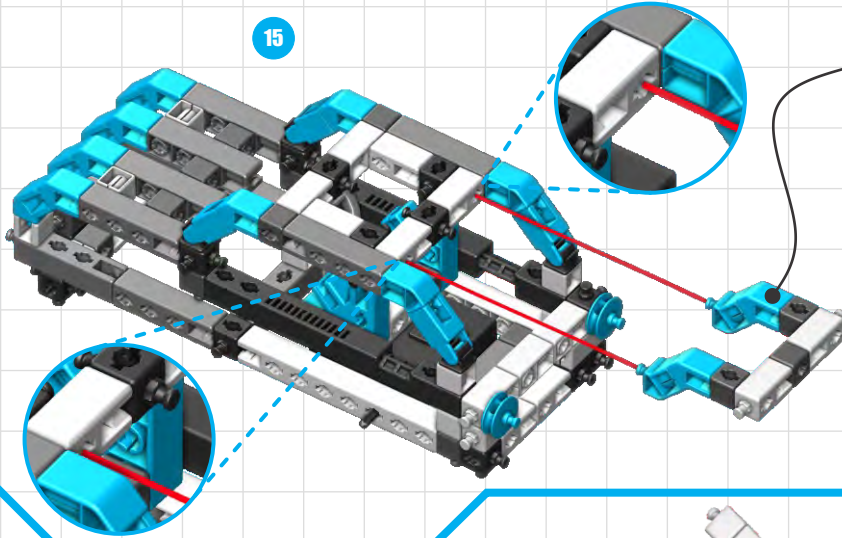


13

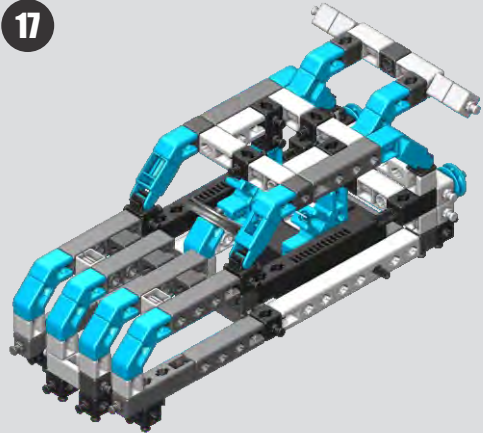
16



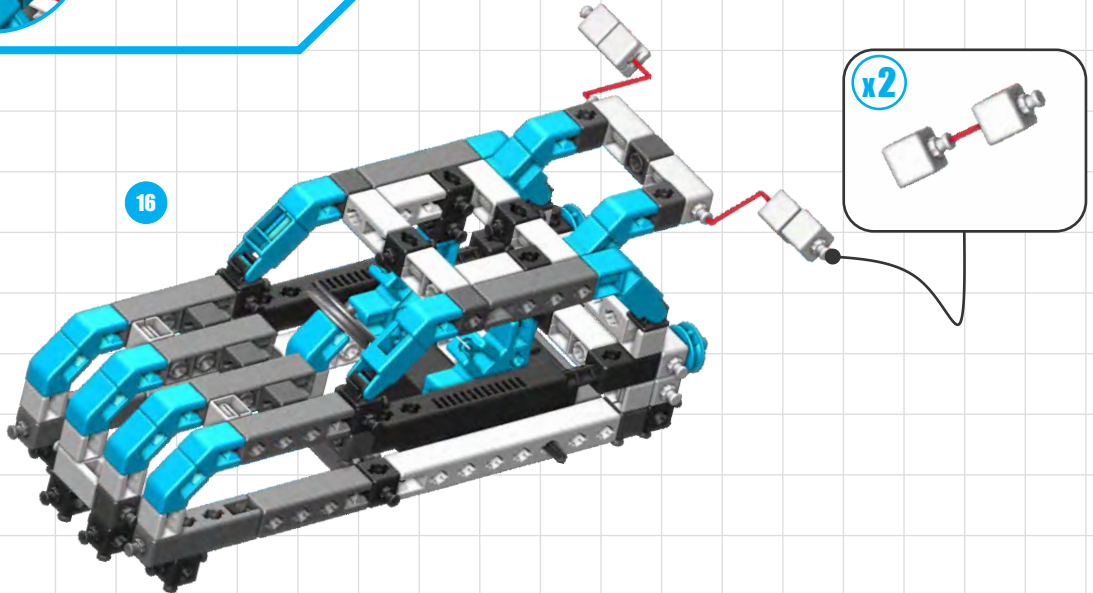
15



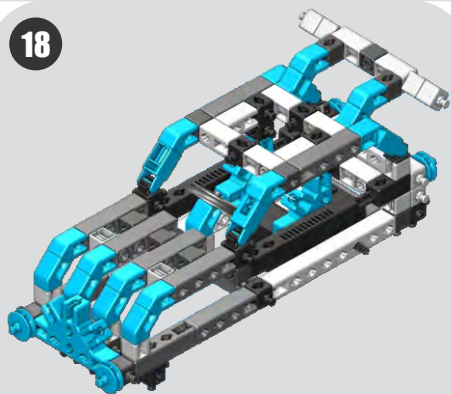
17



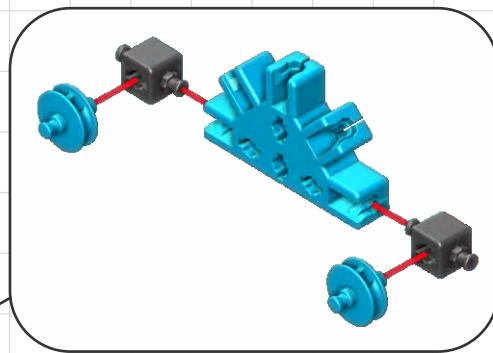
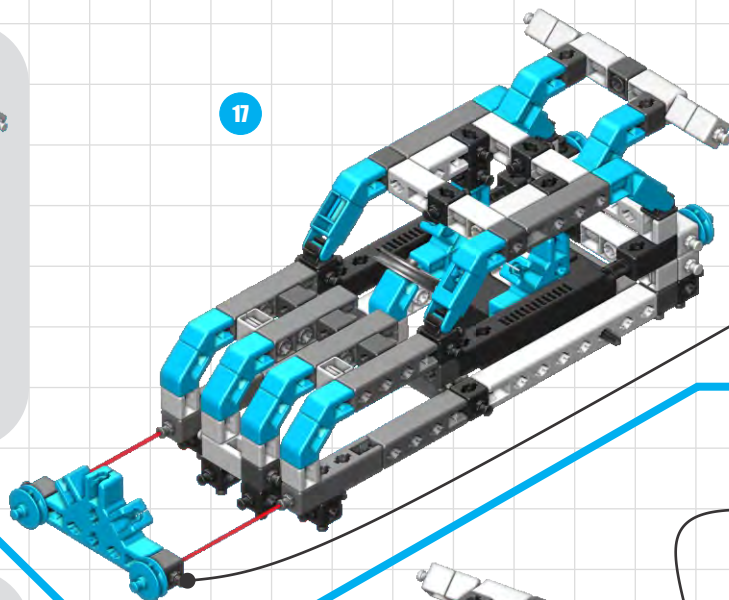
16



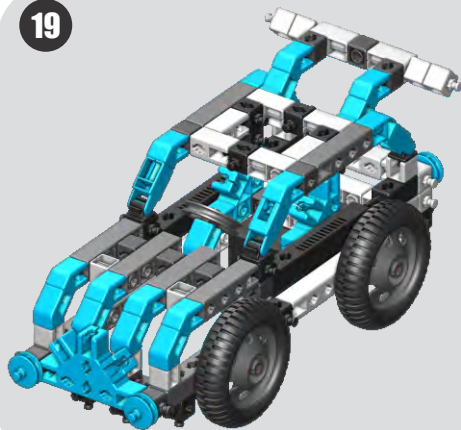
18



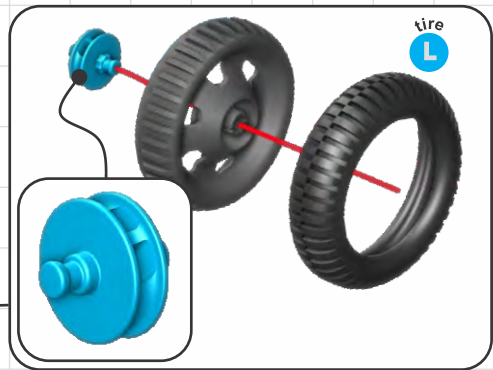
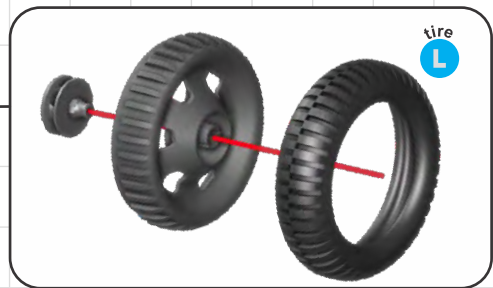
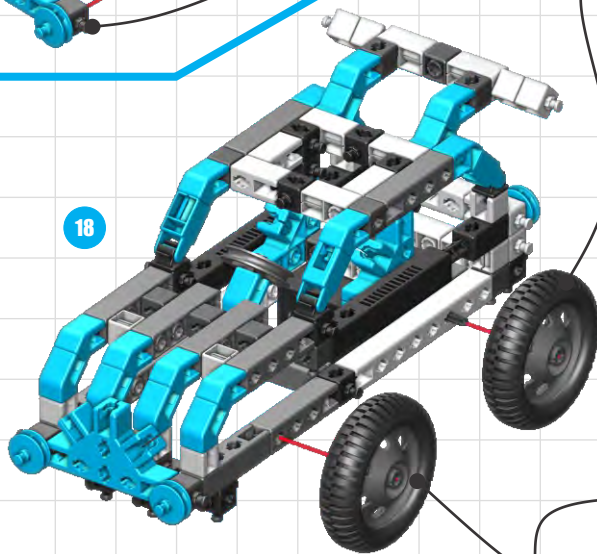
17



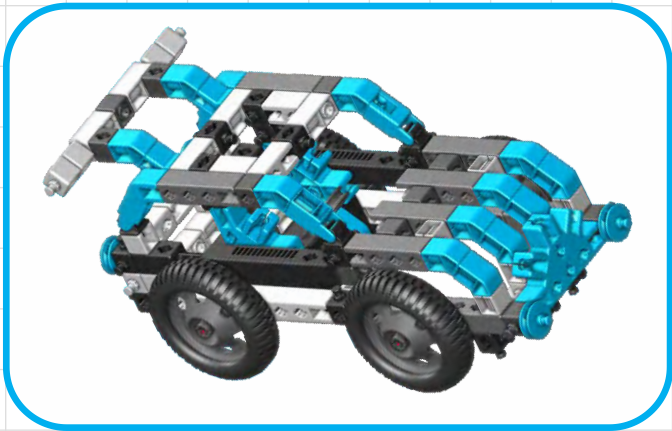
19



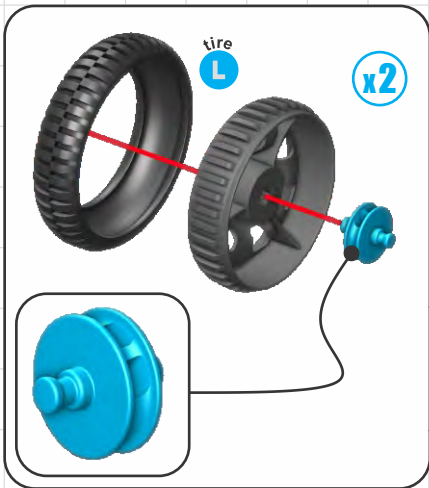
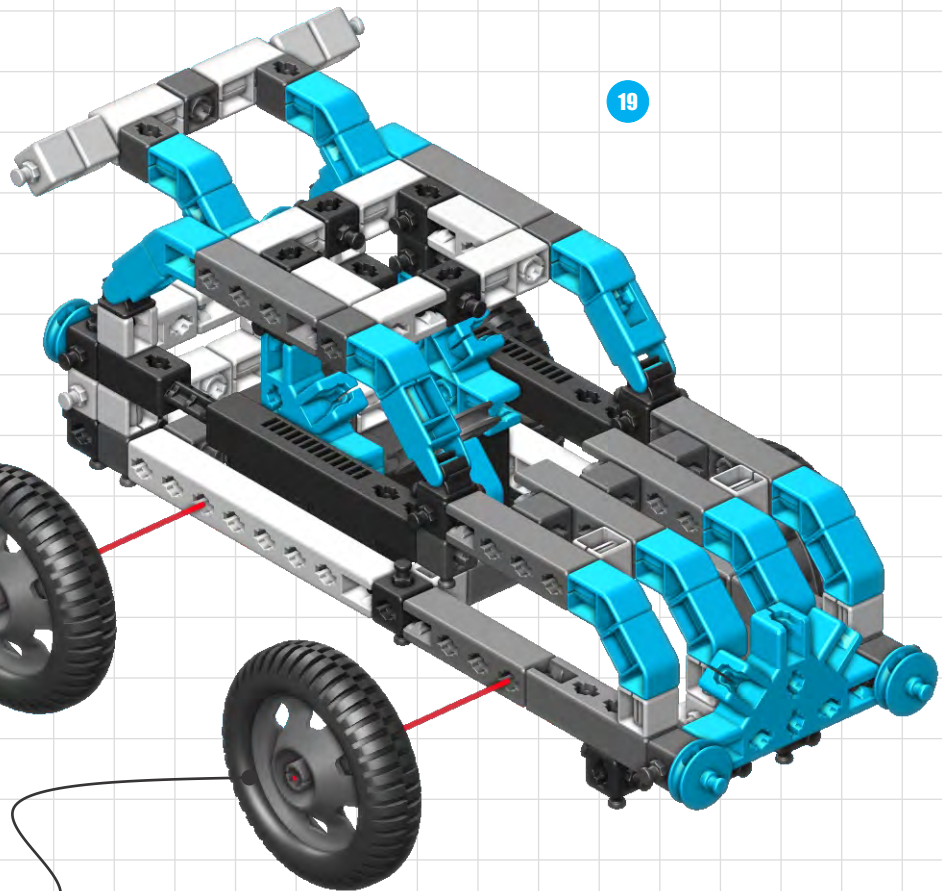
18







19



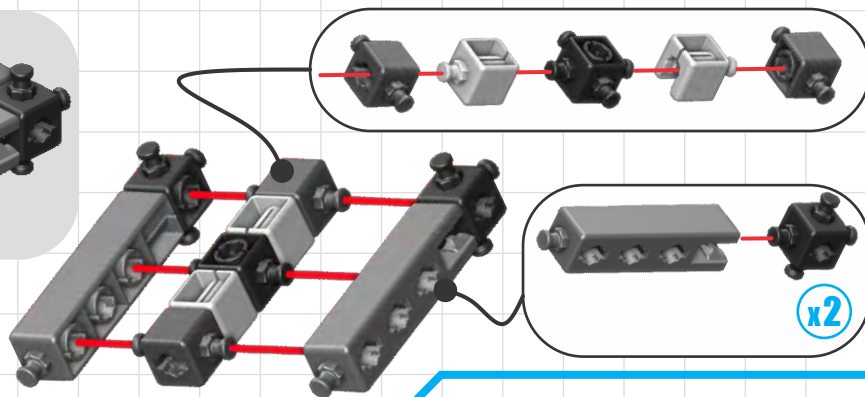
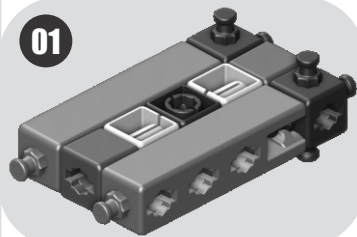
16



# Báger

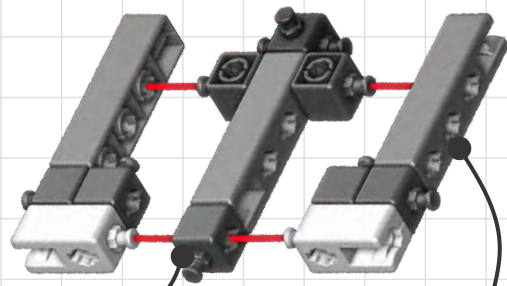
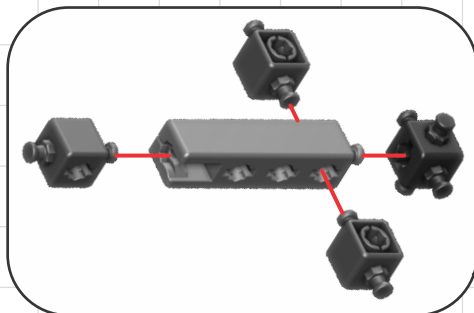
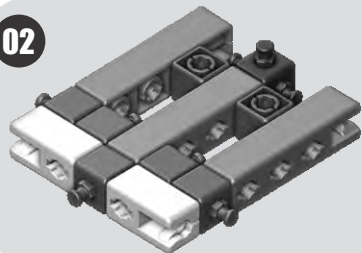
4037

01



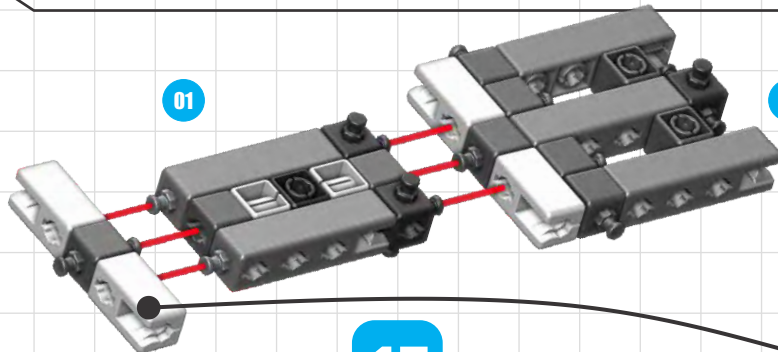
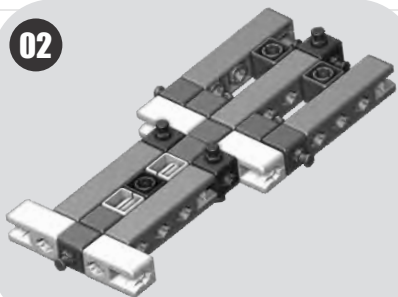
x2

02



x2

02

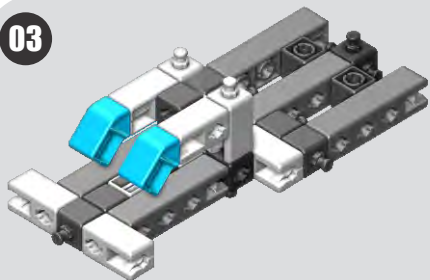


01

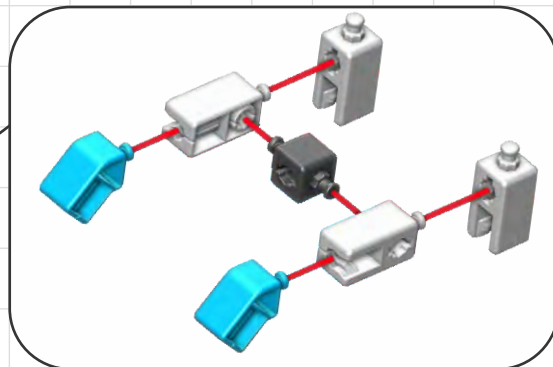
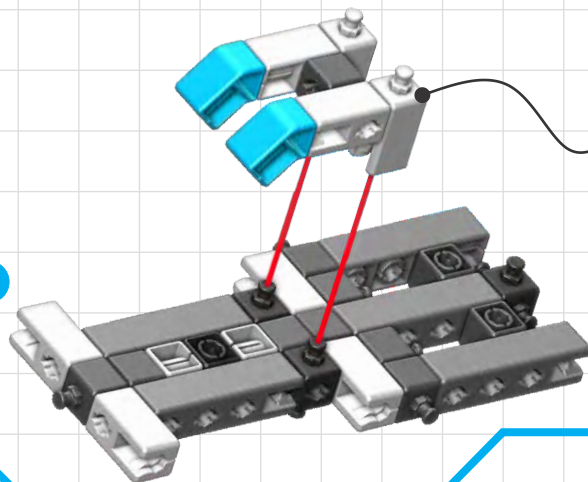
02



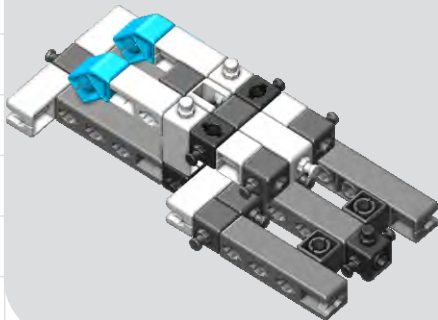
03



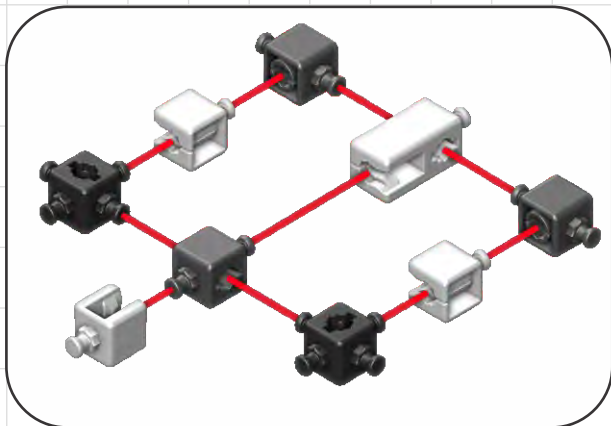
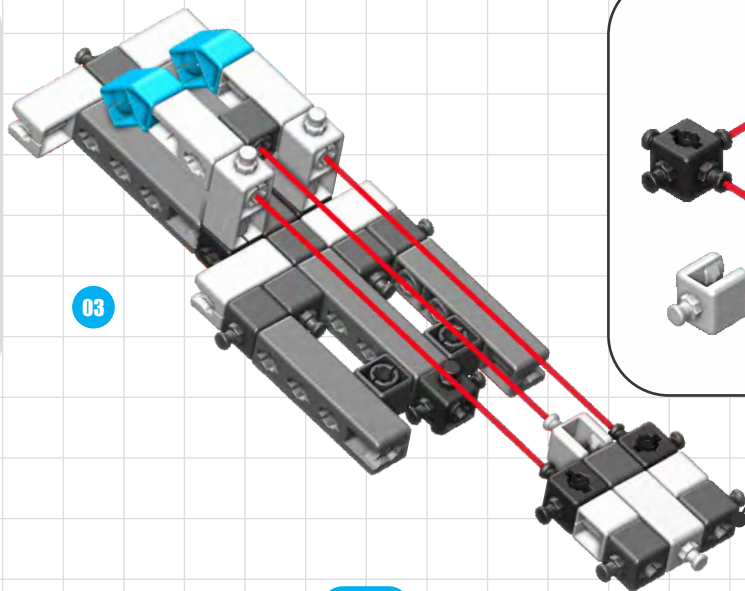
02



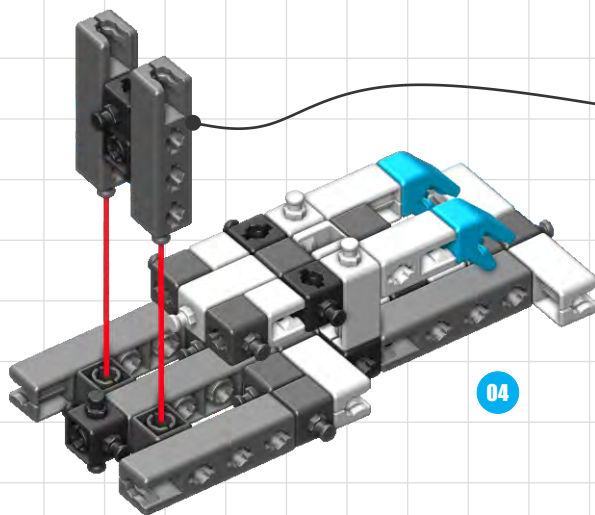
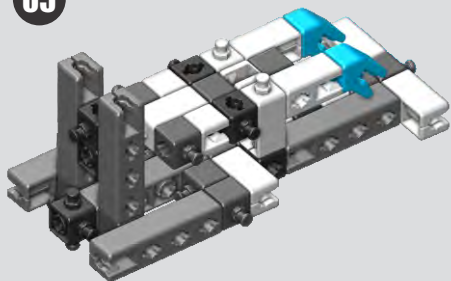
04



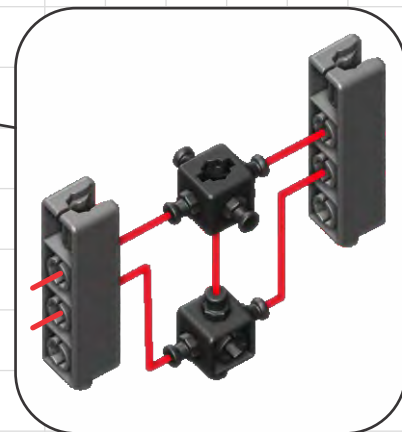
03



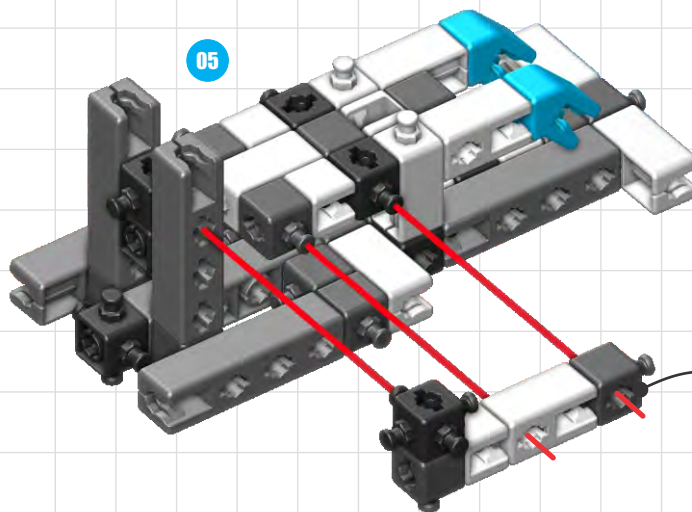
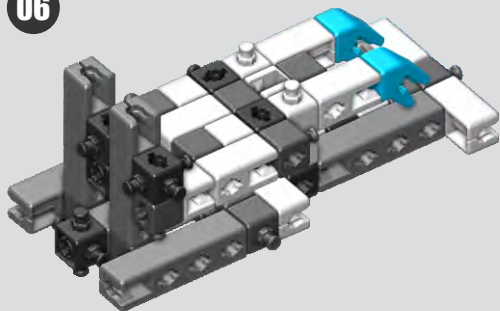
05



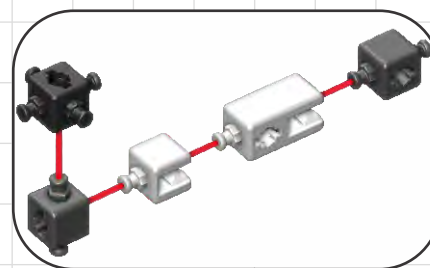
04

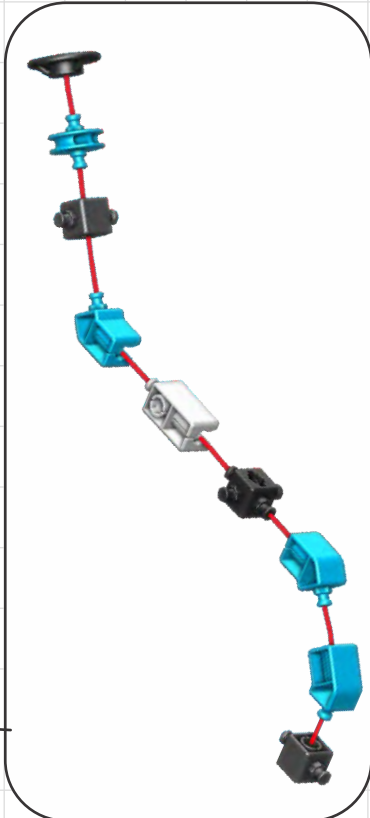
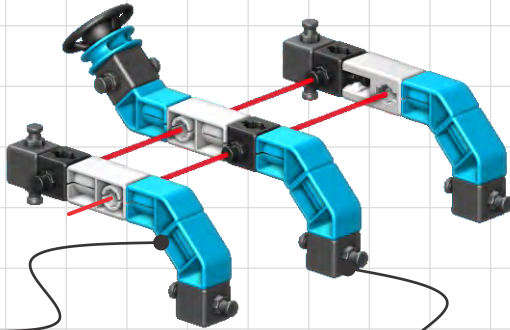
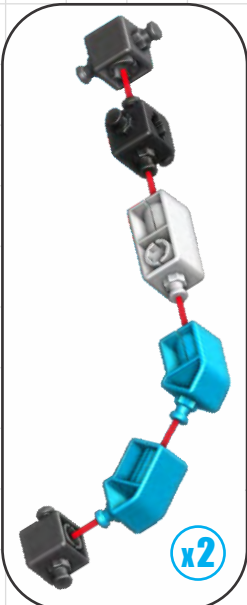
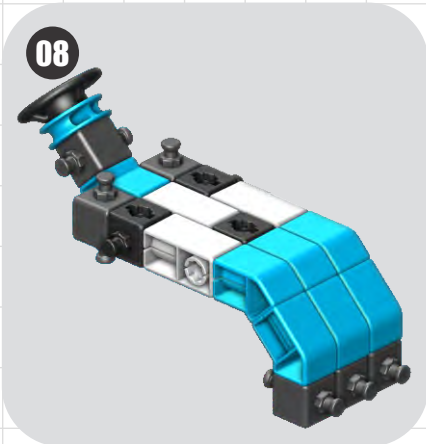
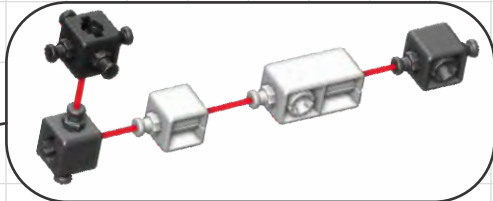
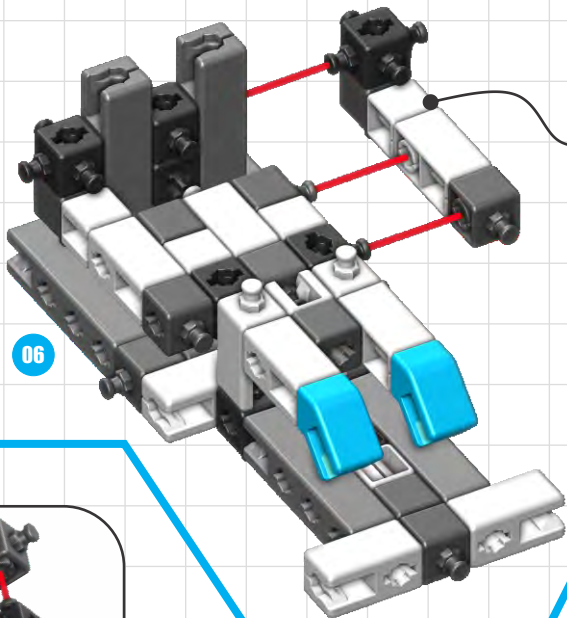
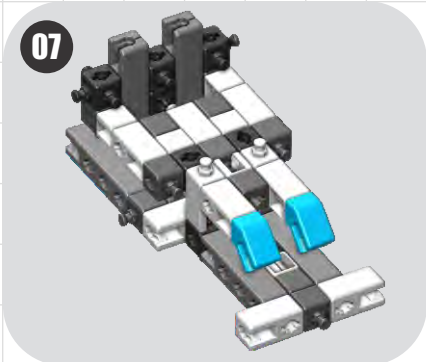


06

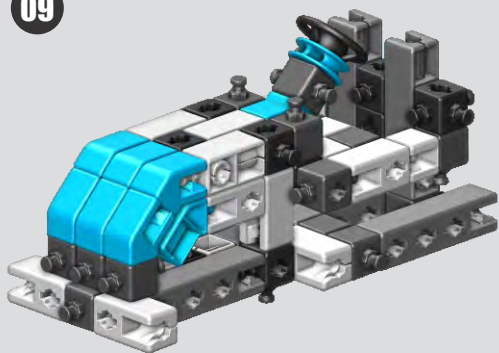


05

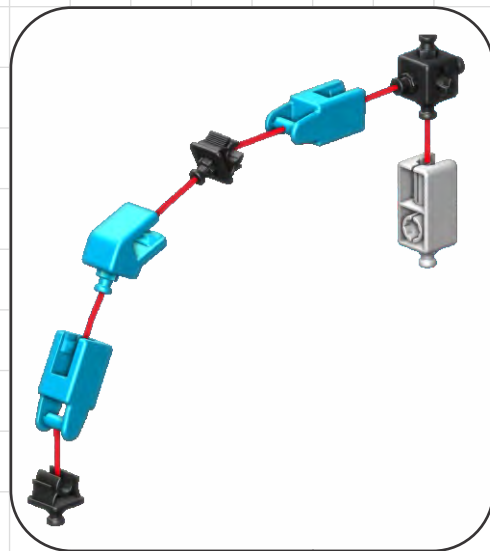
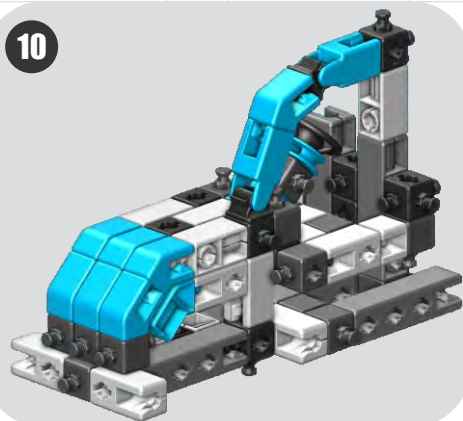




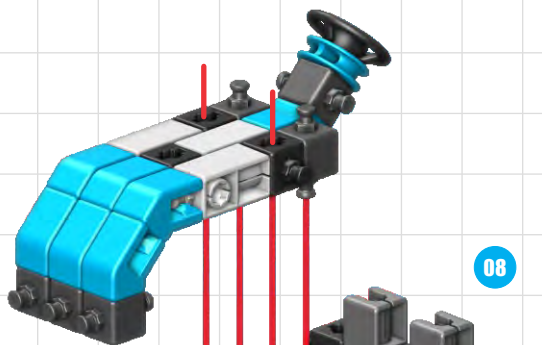
09



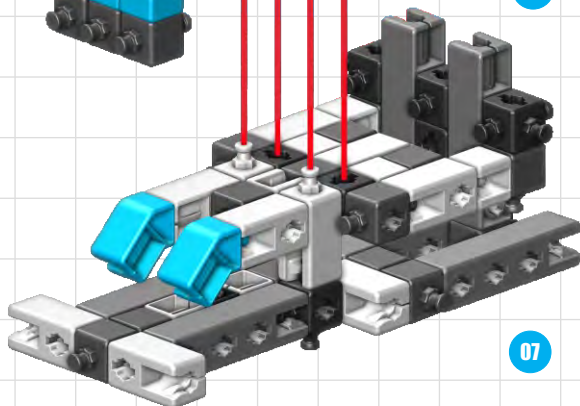
10



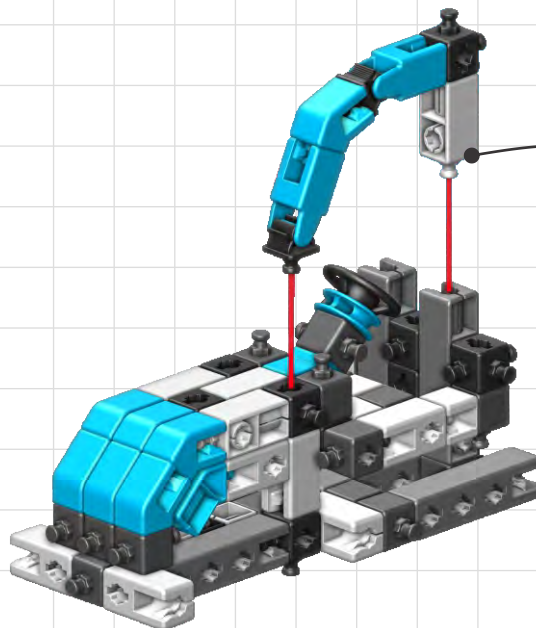
08



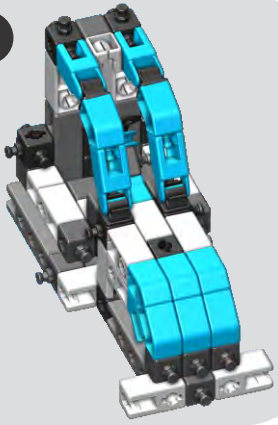
07



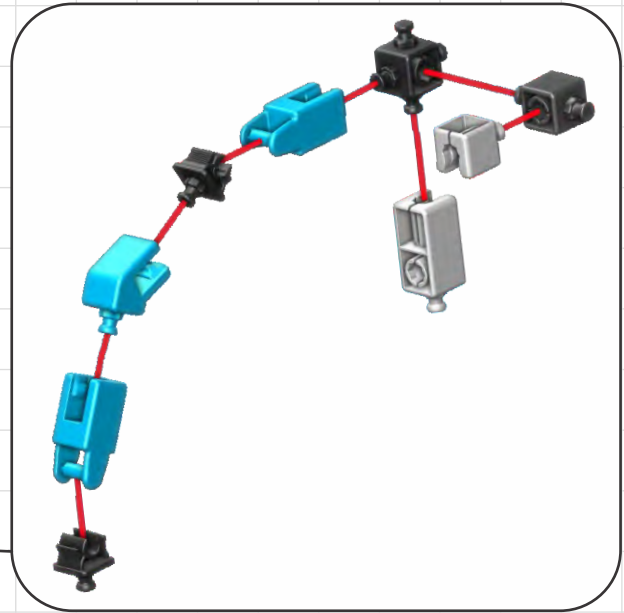
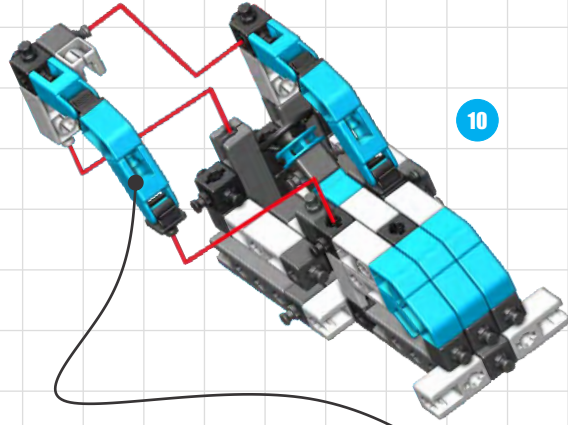
09



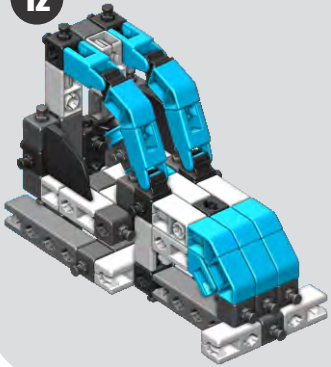
11



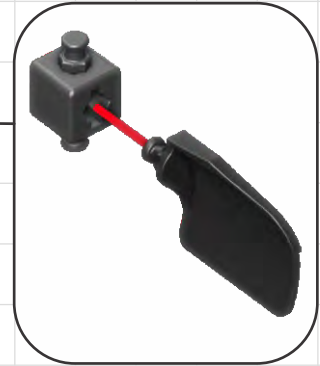
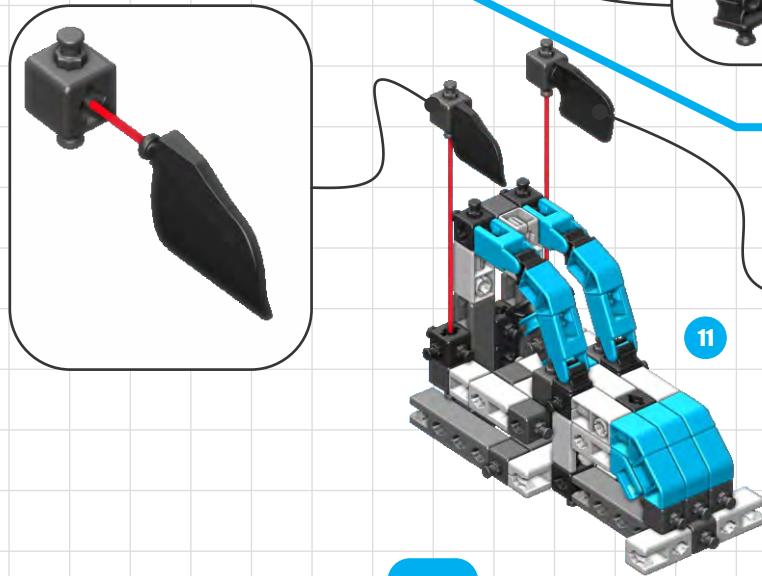
10



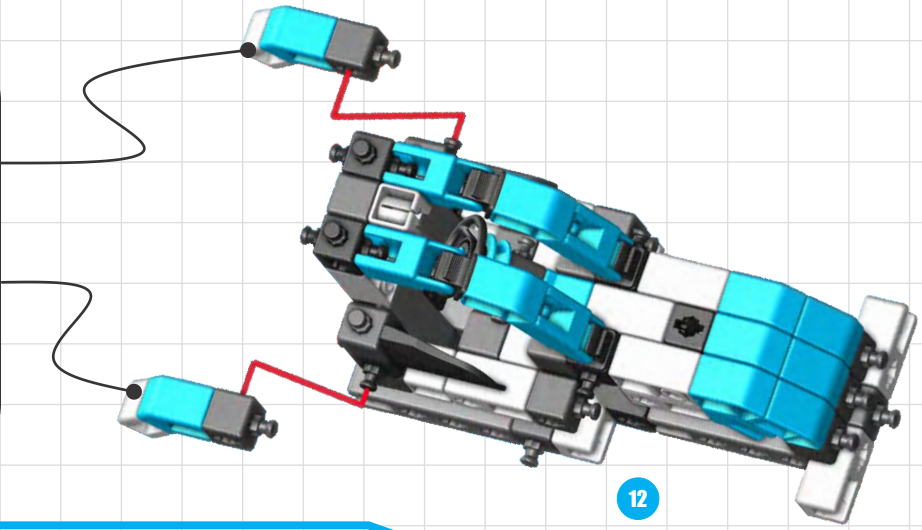
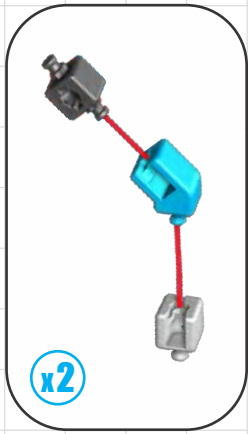
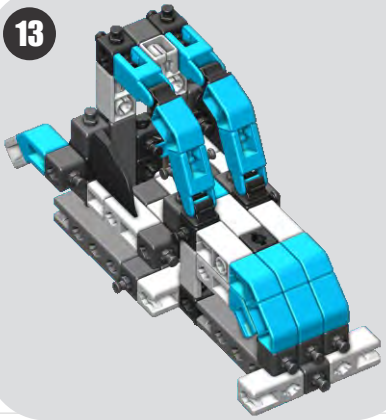
12



11

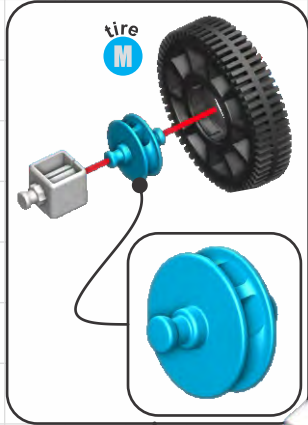
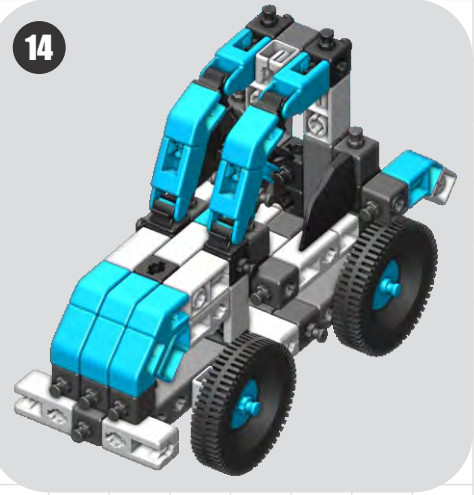


13

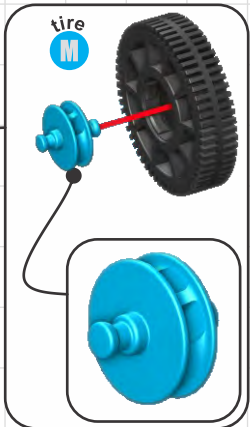
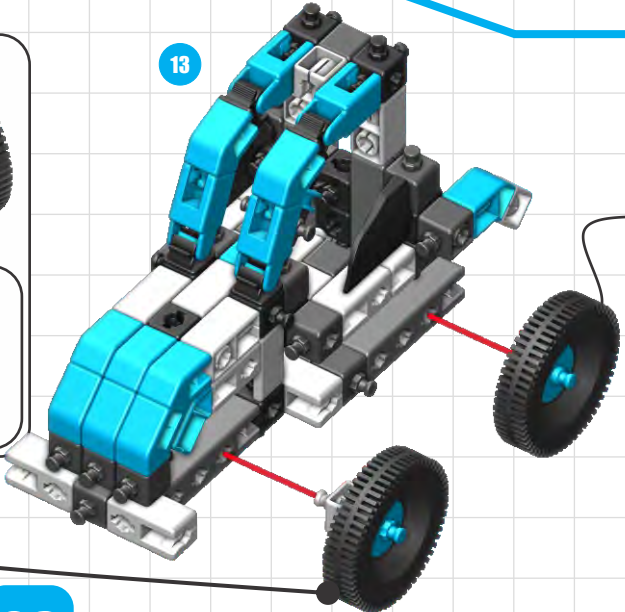


12

14

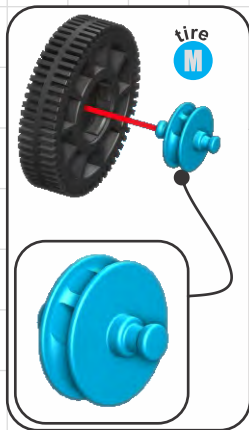
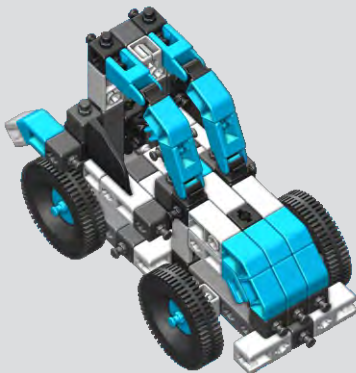


13

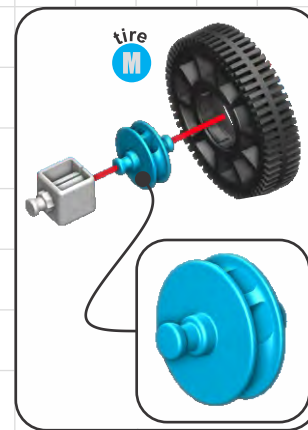
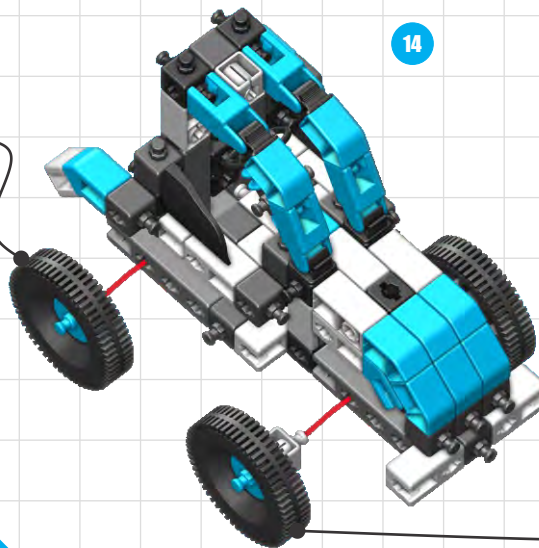




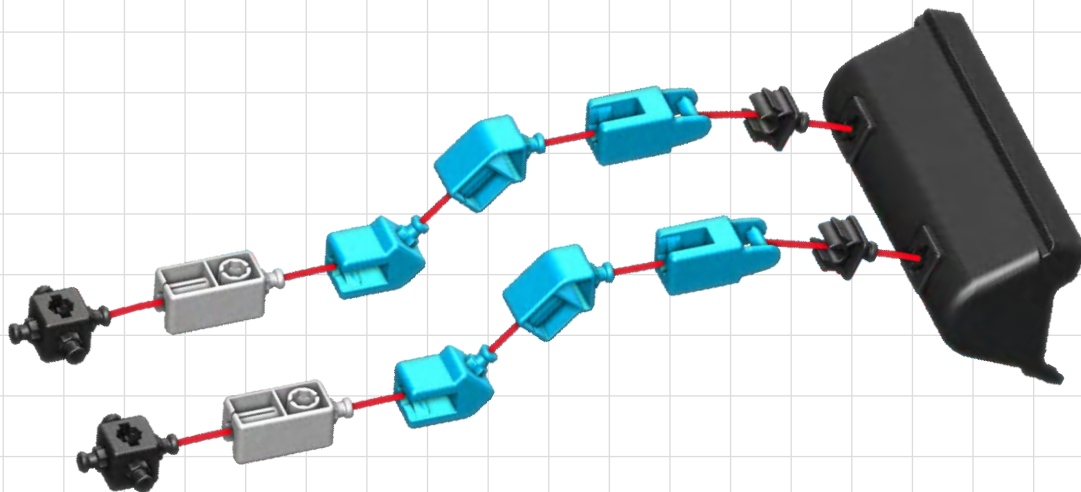
15



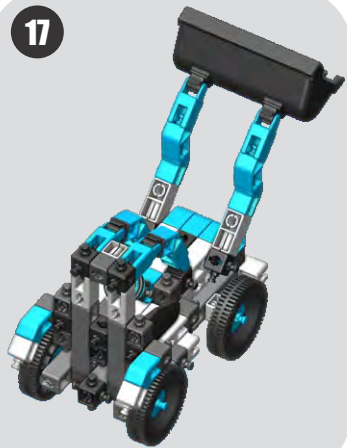
14



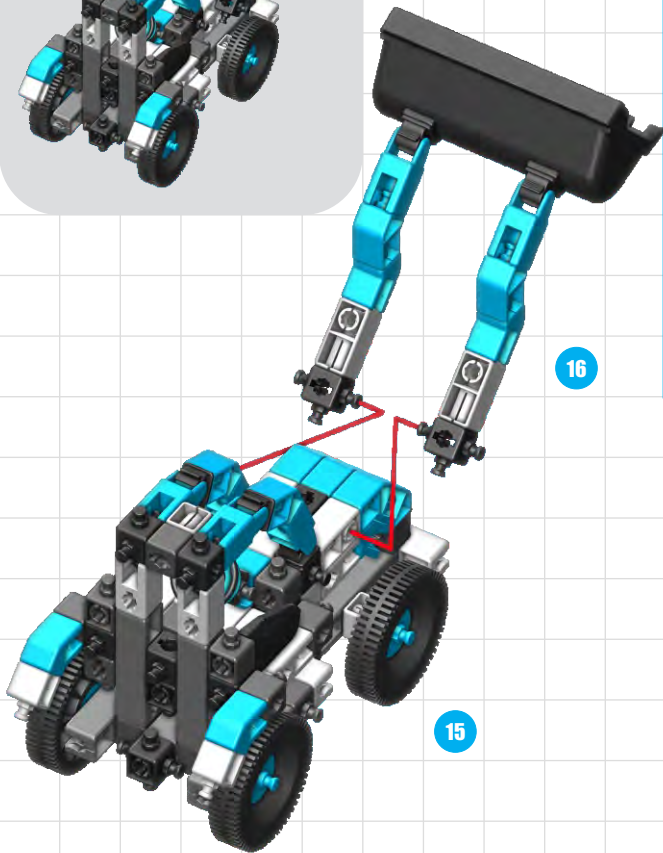
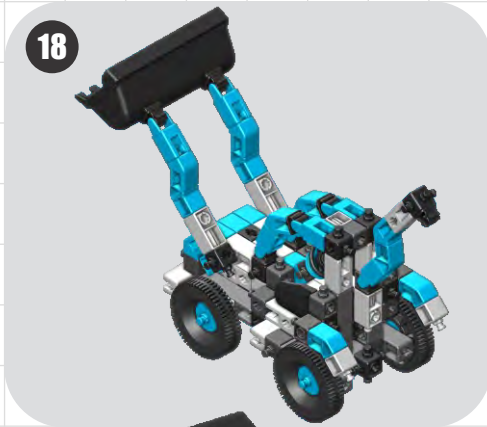
16



17

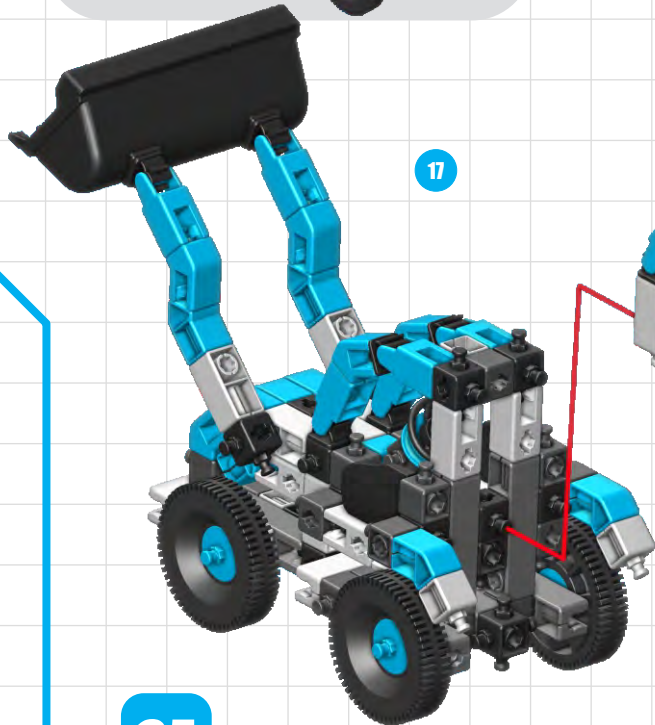


18

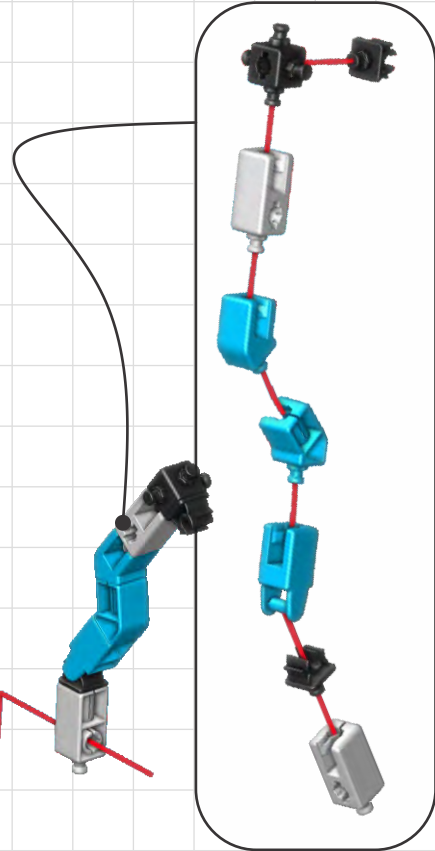


16

15



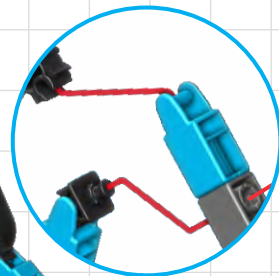
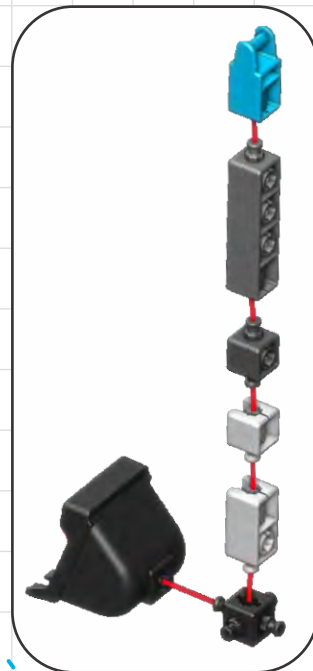
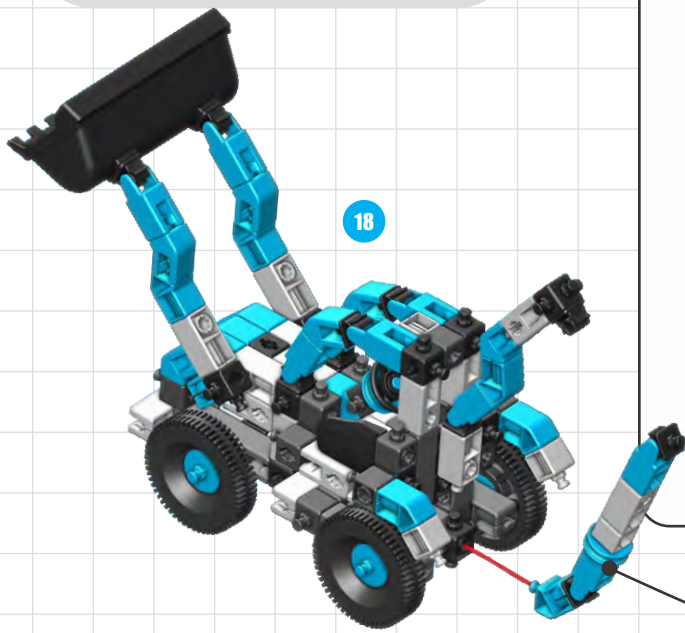
17



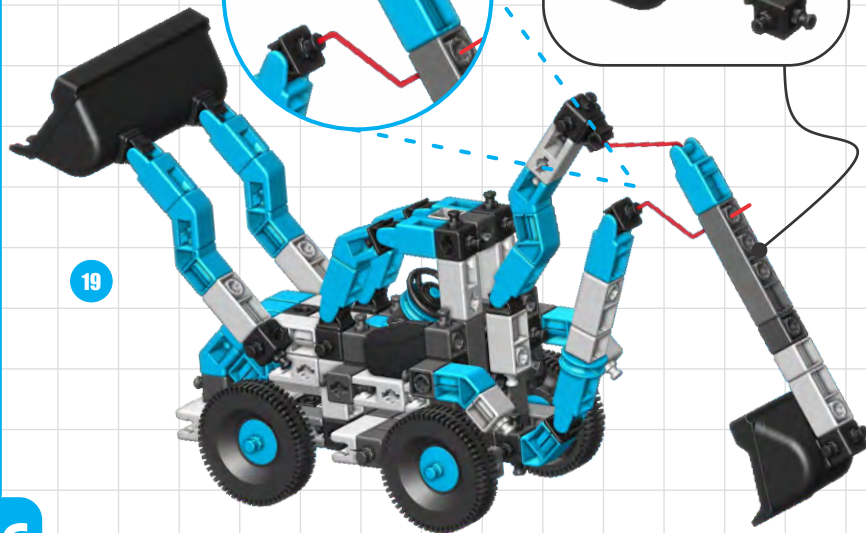
19



18

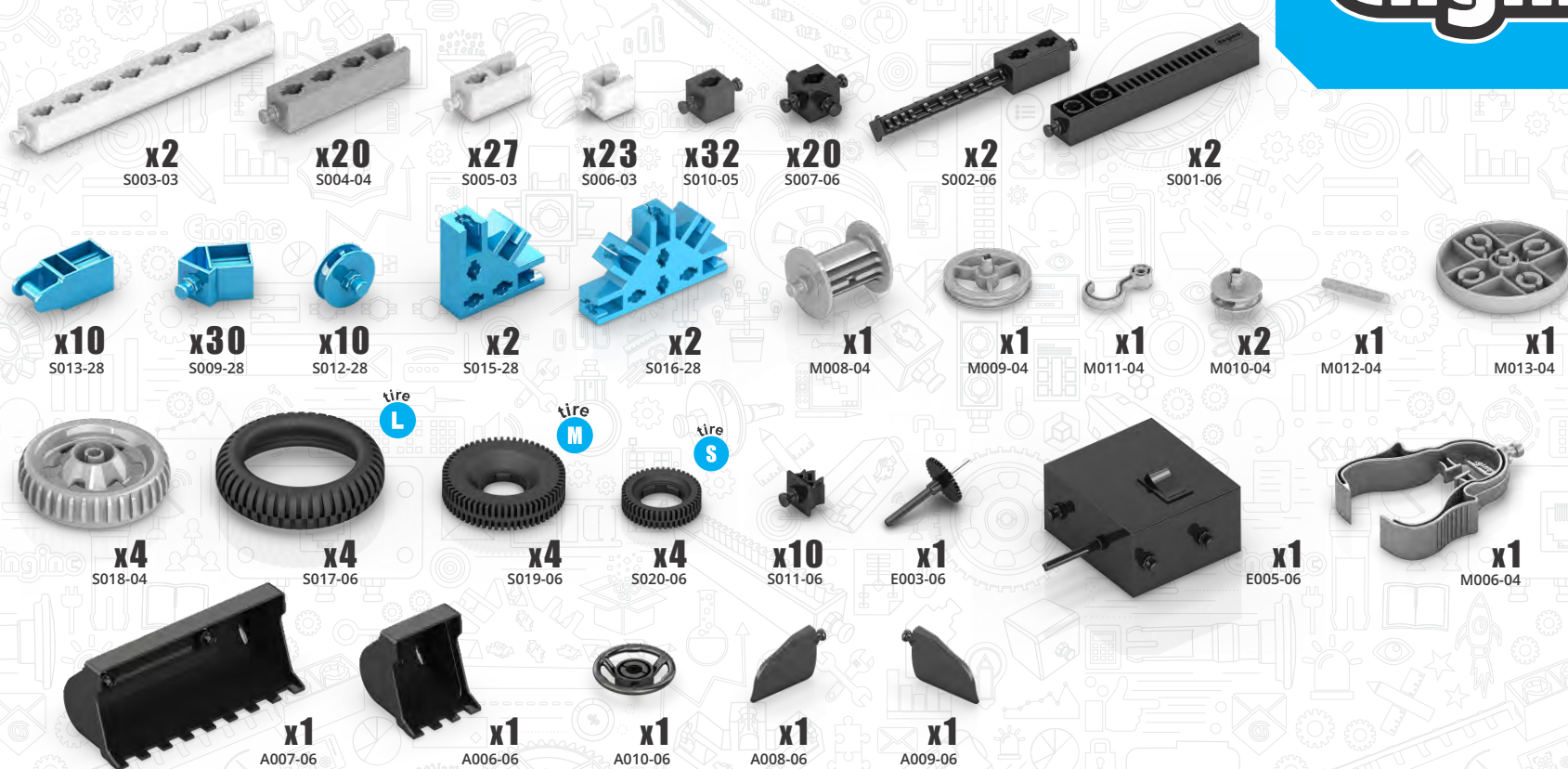


19



# Zoznam súčiastok

# Engine®



Autorské práva k obrázkom:

©123RF.com / Joshua Rainey, Nuwat Chanthachanthuek, mynoemy1, Vadim Sadovski

**VAROVANIE:**

**NEBEZPEČENSTVO UDUSENIA** - malé časti. Nie je určené pre deti mladšie ako 3 roky.



Vyrobené v  
**EURÓPE**

Kód produktu:  
**CE601MM-A**



ConQuest entertainment a. s.  
Kolbenova 967/27d,  
198 00 Praha 9,  
www.conquest.sk  
info@conquest.sk