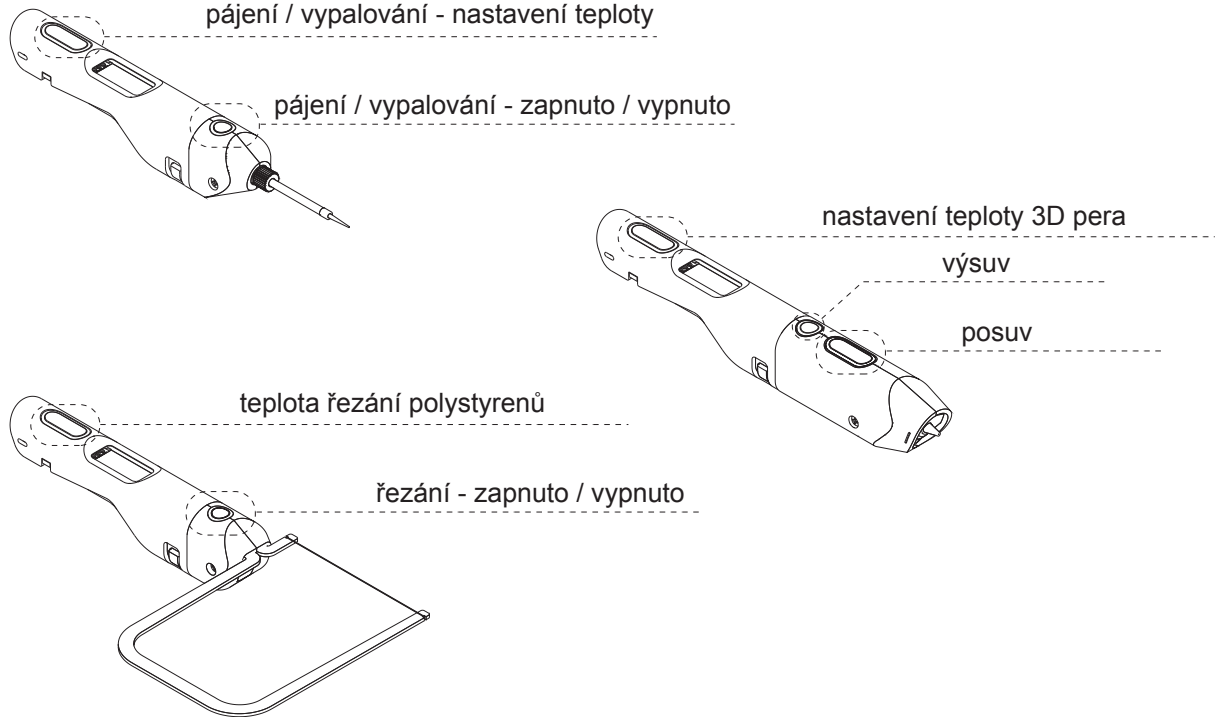


3D SIMO

KIT 2 - MANUÁL

OVLÁDÁNÍ

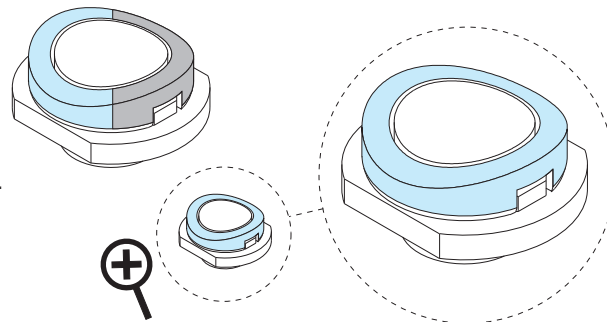


TIPY KE STAVBĚ

Tato instrukce je tvořena vektorovou grafikou.
Po přiblížení návodu v elektronické podobě nedojde ke snížení kvality.

Všechny použité komponenty jsou vyznačeny modrou barvou.

Tato instrukce je optimalizována i pro černobílý tisk

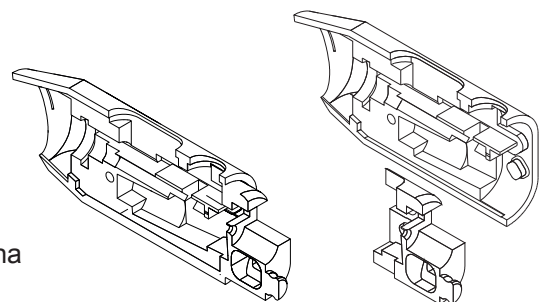


ZMĚNY V DESIGNU

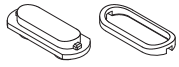
3DSIMO KIT 2 je projektem Open-Source a díky tomu je neustále vyvíjen.

Může se stát, že naleznete změny v designu, které nemusí odpovídat návodu.

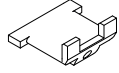
Pokud naleznete nesrovnalosti, nebo budete mít vlastní nápad na zlepšení, tak nás prosím kontaktna: support@3dsimo.com



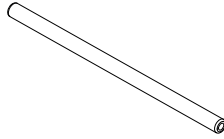
SOUČÁSTI SESTAVY



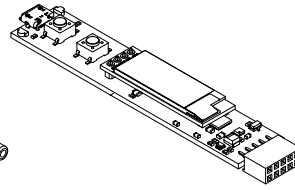
double button
+
double button ring



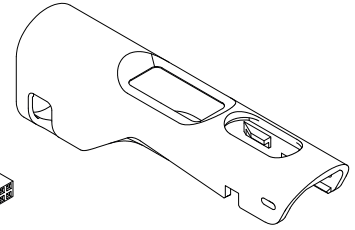
Body Lock



PTFE trubička

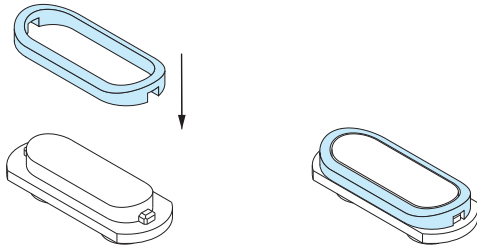


elektronika



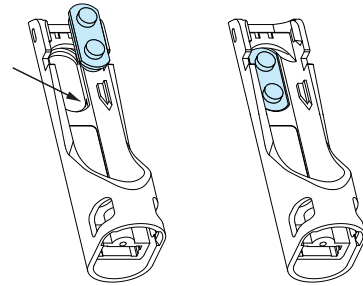
Main_Body

1



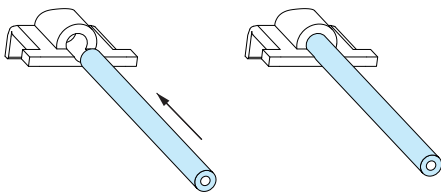
připněte kroužek k tlačítku.

2



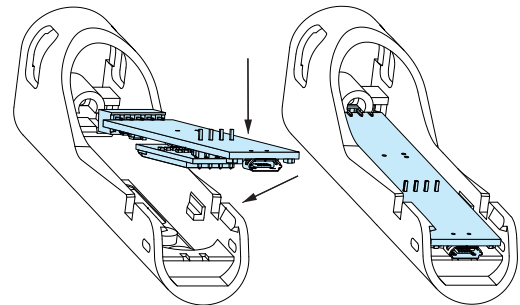
vložte sestavený double button do součásti Main Body

3



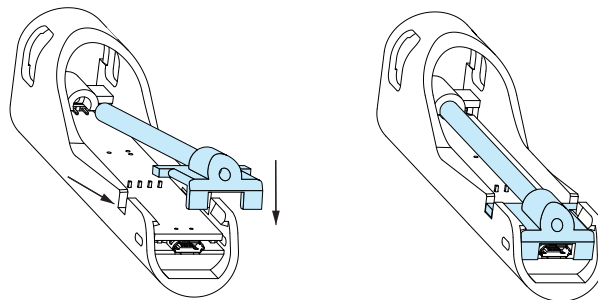
vložte PTFE trubičku do součástky PCB holder

4



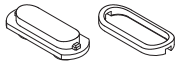
vložte elektroniku do součástky MainBody

5



zavakněte sestavenou PTFE trubičku do zbytku sestavy

SOUČÁSTI SESTAVY



double button
+
double button ring



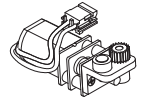
single button
+
single button ring



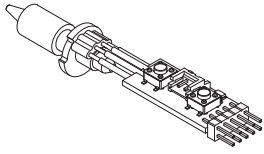
body locks
+
pružina



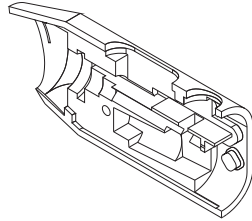
šroubek
+
PTFE trubička
+
nozzle holder



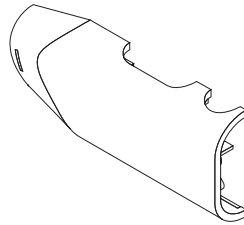
motor extruderu



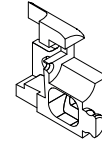
elektronika 3D pera



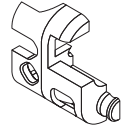
plastic part
3D_RIGHT_ABS



plastic part
3D_LEFT_ABS

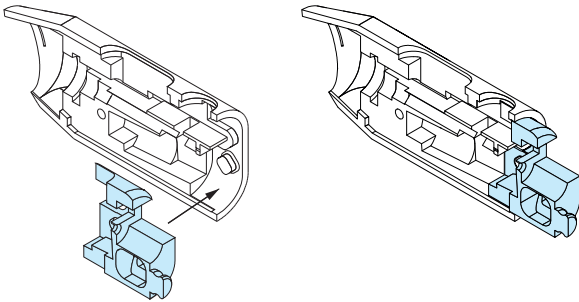


plastic part
3D_RIGHT_PLA



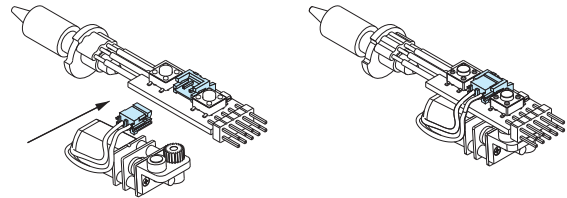
plastic part
3D_LEFT_PLA

1



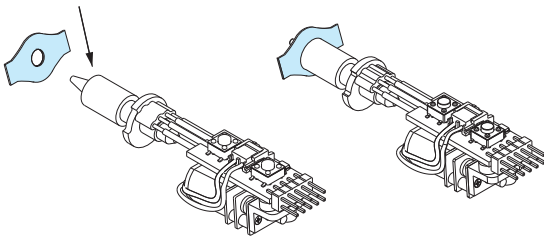
nacvakněte 3D_RIGHT_PLA na součástku 3D_RIGHT_ABS

2



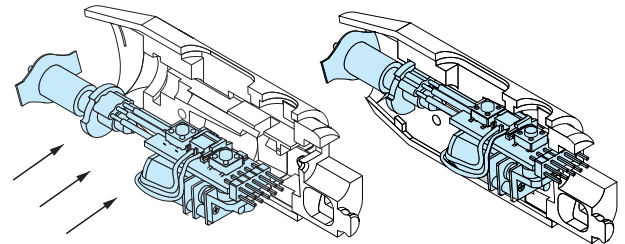
připojte motor extruderu na konektor elektroniky

3



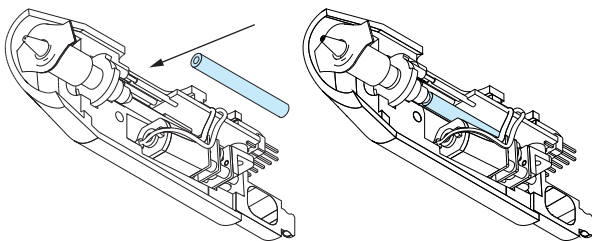
Opatrně zasuňte Nozzle holder na trysku.

4



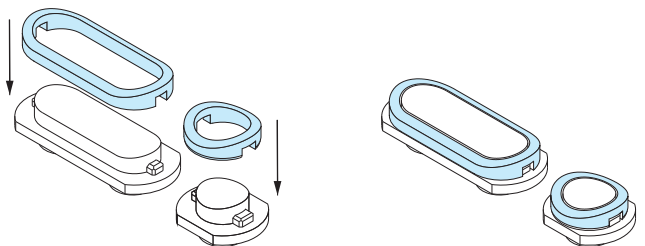
Vložte sestavenou elektroniku do těla adaptéru.

5



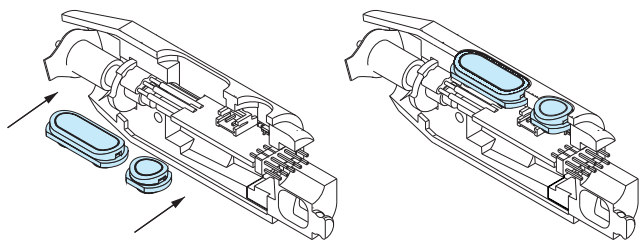
Vložte PTFE trubičku.

6



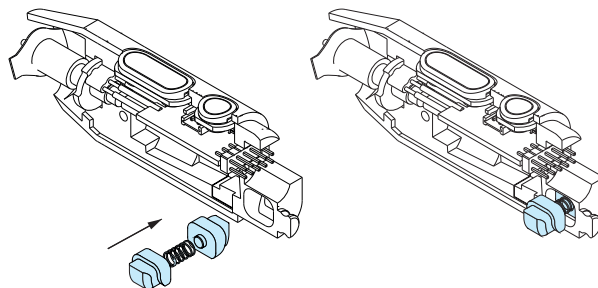
Připevněte kroužky na tlačítka.

7



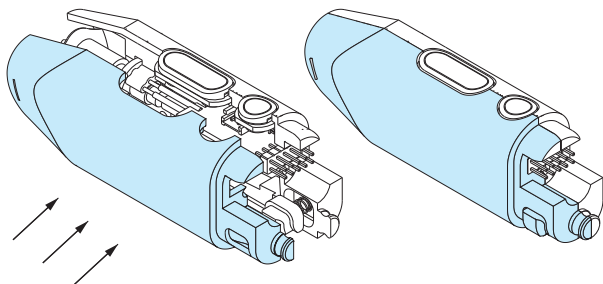
Vložte sestavená tlačítka do sestavy

8



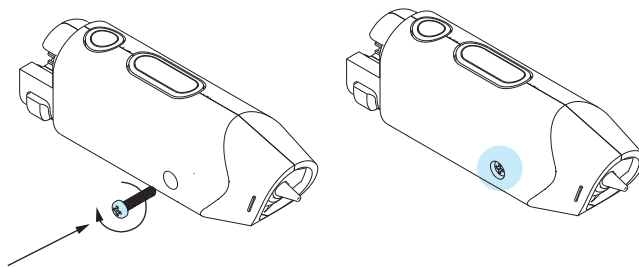
Do sestavy vložte součástky Body Lock spolu s pružinou.

9



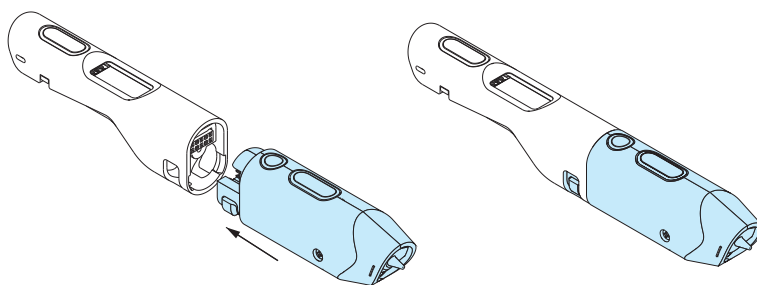
Sestavte obě poloviny adaptéru.

10



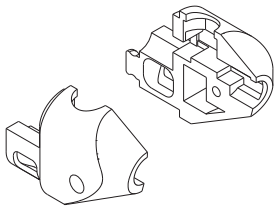
Pomocí šroubku zajistěte celou sestavu.

11



Zapojte adaptér 3D pera do hlavního těla sestavy.

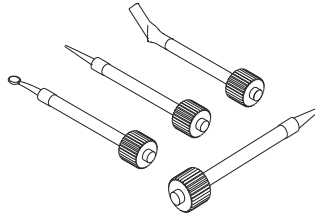
SOUČÁSTI SESTAVY



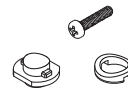
2x - Burning_Soldering_L
+
2x - Burning_Soldering_R



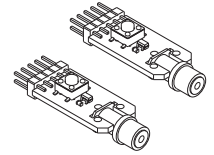
4x - Body_Lock
+
2x - pružina



3x - Burning tips
1x - Soldering tip



2x šroubek
+
2x Single_Button
+
2x Single_Button_Ring



elektronika vypalování
+
elektronika pájení

1

Vložte elektroniku do součásti Burning_Soldering_L.

2

Připevňte kroužek k tlačítku

3

vložte sestavené tlačítko do sestavy.

4

Do sestavy vložte součástky Body Lock spolu s pružinou.

5

sestavte obě dvě poloviny sestavy.

6

Zajistěte celou sestavu šroubem.

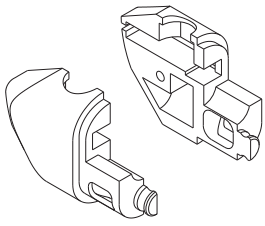
7

připojte pájecí hrot.

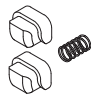
8

Připojte pájecí adaptér k hlavnímu tělu sestavy.

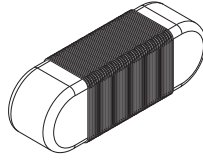
SOUČÁSTI SESTAVY



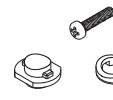
Foam_Cutting_L
+
Foam_Cutting_R



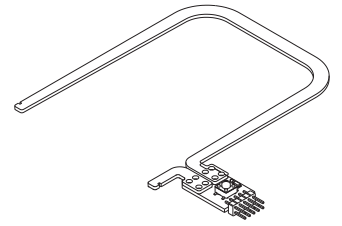
2x - Body_Lock
+
pružina



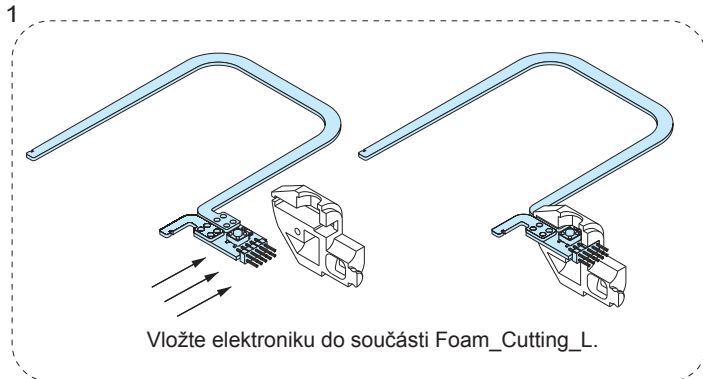
odporový drát



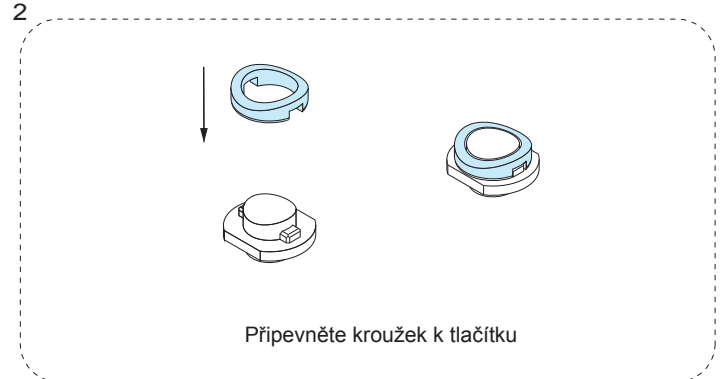
šroubek
+
Single_Button
+
Single_Button_Ring



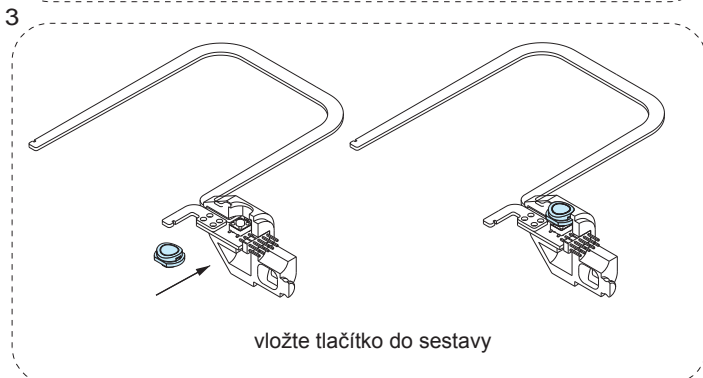
Foam Cutting elektronika



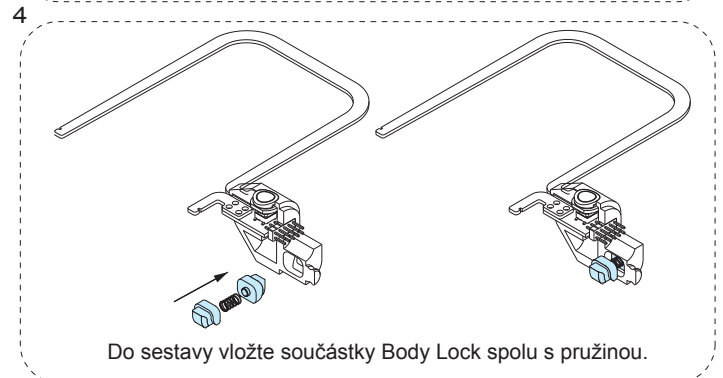
Vložte elektroniku do součásti Foam_Cutting_L.



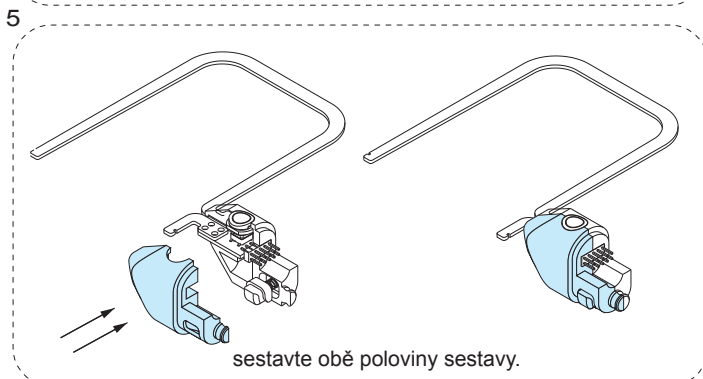
Připevněte kroužek k tlačítku



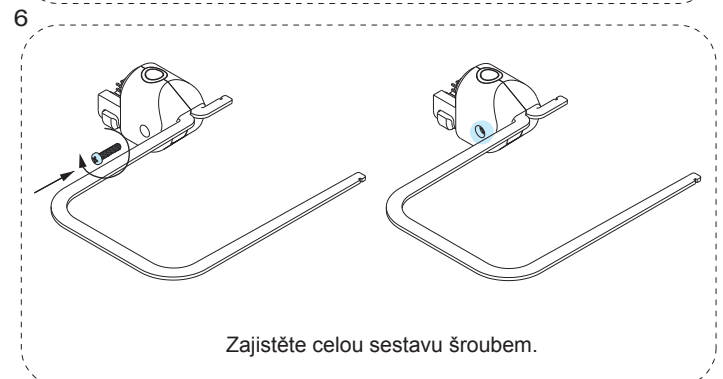
vložte tlačítko do sestavy



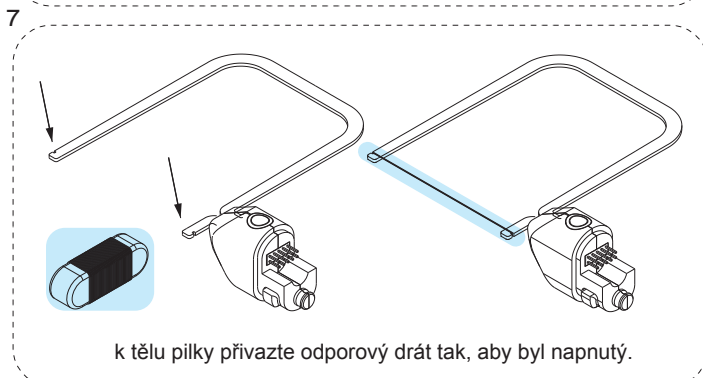
Do sestavy vložte součástky Body Lock spolu s pružinou.



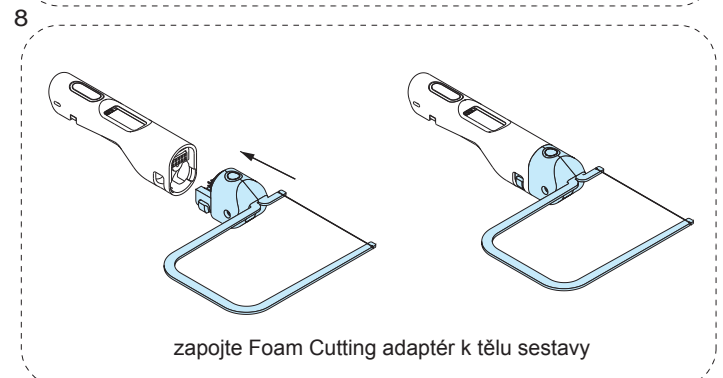
sestavte obě poloviny sestavy.



Zajistěte celou sestavu šroubem.



k tělu pilky přivazte odporový drát tak, aby byl napnutý.



zapojte Foam Cutting adaptér k tělu sestavy