

**Carrera**<sup>®</sup>

**EVOLUTION**

**20025226**

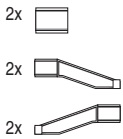
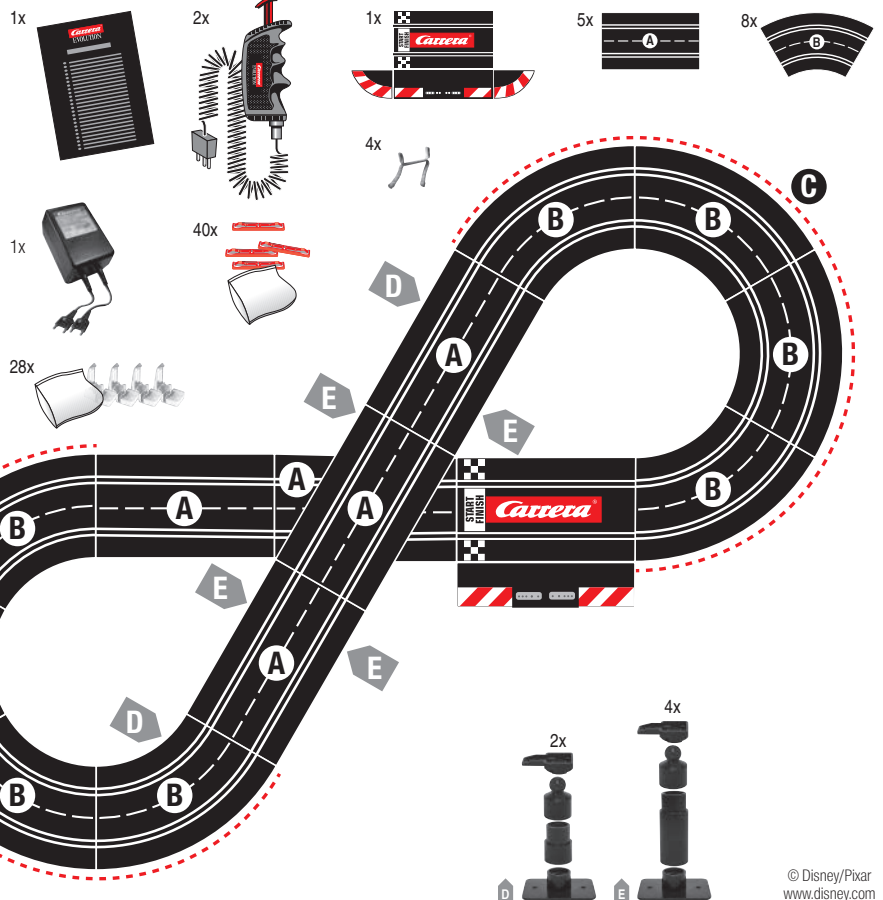



**RACE DAY**

- D** Montage- und Betriebsanleitung
- GB USA** Assembly and operating instructions
- F** Instructions de montage et d'utilisation
- E** Instrucciones de uso y montaje
- P** Instruções de montagem e modo de utilização
- I** Istruzioni per il montaggio e l'uso
- NL** Montage- en gebruiksaanwijzing
- S** Monterings- och bruksanvisning
- FIN** Asennus- ja käyttöohjeet
- N** Montajse- og bruksanvisning
- H** Ósszeszerelési és használati útmutató
- PL** Instrukcja obsługi i montażu
- SK** Návod na montáž a pre prevádzku
- CZ** Návod na montáž a pro provoz
- BG** Ръководство за монтаж и експлоатация
- GR** Οδηγίες συναρμολόγησης και λειτουργίας
- RO** Instrucțiuni de montaj și de utilizare
- DK** Monterings- og driftsvejledning
- RC** 安装和使用说明
- J** 取扱説明書
- ROK** 조립과 작동 방법
- Arabic** إرشادات التركيب و الاستخدام
- TR** Montaj ve işletme kılavuzu
- RUS** Инструкция по монтажу и эксплуатации

Verpackungsinhalt · Contents of package · Contenu du carton · Contenido de la caja · Conteúdo da embalagem · Contenuto della confezione · Verpakkinginhoud · Innehållet i förpackningen · Pakkauksen sisältö · Innholdet i pakningen · A csomag tartalma · Zawartość opakowania · Obsah balenia · Obsah balení · Съдържание на опаковката · Περιεχόμενα συσκευασίας · Conținutul ambalajului · Emballageinhold · 包装内容 · 梱包内容 · 포장내용물 · محتويات الغلاف · Ambalaj içeriği · Содержимое картона

20025226  RACE DAY

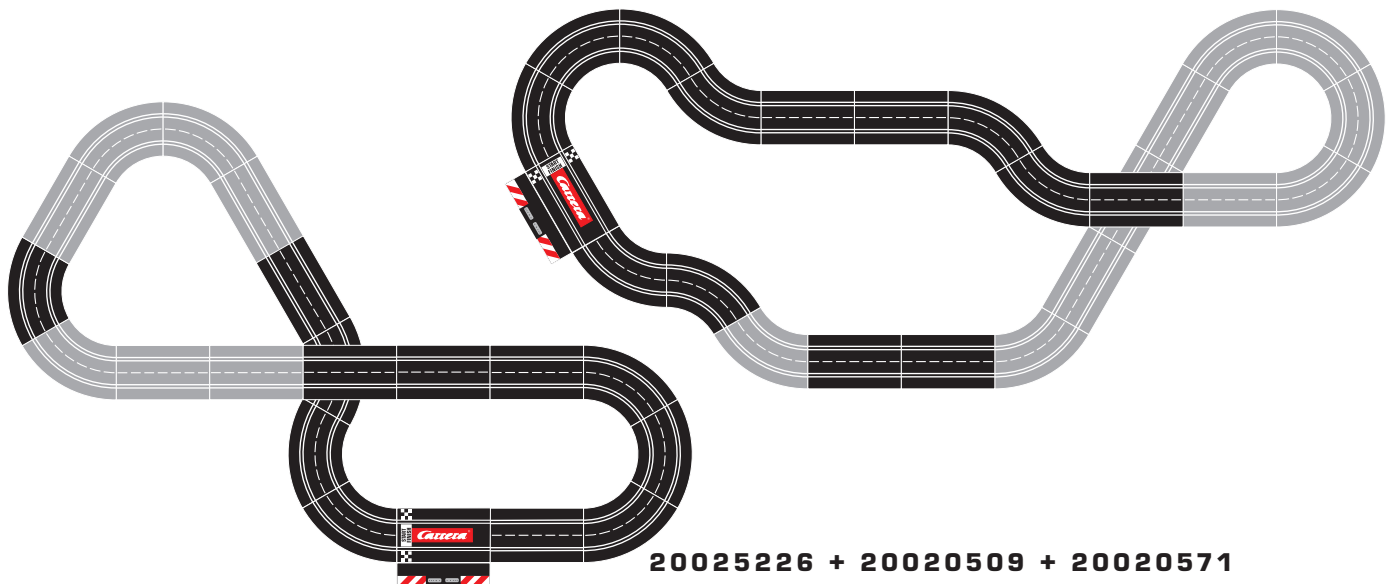


2x 240°/168 cm/66.14 inch  


© Disney/Pixar  
 www.disney.com

Ausbauvorschläge · Proposals for extension · Suggestions d'extension · Propuestas de ampliación · Propostas de expansão · Proposte di ampliamento · Uitbreidingsvoorstellen · Monteringsförslag · Rakennelmaehdotuksia · Streckningsforslag · Kiepitési javaslatok · Propozycje rozbudowy · Návrhy výstavby · Návrhy výstavby · Предложения за демонтаж · Протάσεις επέκτασης · Propuneri de asamblare · Udvidelsesforslag · 多项扩充建议 · 拡張提案 · 기타 조립 예 · اقتراحات للتوسيع · Genişletme önerileri · Предложения по расширению

20025226 + 20020509 + 2 x 20020571



20025226 + 20020509 + 20020571

<b>Montage- und Betriebsanleitung</b> • Technische und designbedingte Änderungen vorbehalten .....	<b>4</b>
<b>Assembly and Operating Instructions</b> • Subject to technical and design-related changes .....	<b>6</b>
<b>Instructions de montage et d'utilisation</b> • Sous réserve de modifications techniques ou de design .....	<b>8</b>
<b>Instrucciones de uso y montaje</b> • Se reserva el derecho de efectuar modificaciones técnicas y relacionadas con el diseño .....	<b>10</b>
<b>Instruções de montagem e modo de utilização</b> • Reservados os direitos de alterações técnicas e no design .....	<b>12</b>
<b>Istruzioni per il montaggio e l'uso</b> • Con riserva di modifiche tecniche e di design .....	<b>14</b>
<b>Montage- en gebruiksaanwijzing</b> • Technische en designgeboden afwijkingen voorbehouden .....	<b>16</b>
<b>Monterings- och bruksanvisning</b> • Med reservation för tekniska och designrelaterade ändringar .....	<b>18</b>
<b>Asennus- ja käyttöohjeet</b> • Oikeus tekniikan ja muotoilun aiheuttamiin muutoksiin pidätetään .....	<b>20</b>
<b>Montajse- og bruksanvisning</b> • Det tas forbehold om endringer i teknikk og design .....	<b>22</b>
<b>Ősszeszerelési és használati útmutató</b> • Műszaki és konstrukciós változások előfordulhatnak .....	<b>24</b>
<b>Instrukcja obsługi i montażu</b> • Zastrzegamy sobie możliwość zmian .....	<b>26</b>
<b>Návod na montáž a pre prevádzku</b> • Technické zmeny a zmeny podmienené dizajnom sú vyhradené .....	<b>28</b>
<b>Návod na montáž a pro provoz</b> • Technické změny a změny podmíněné designem jsou vyhrazeny .....	<b>30</b>
<b>Ръководство за монтаж и експлоатация</b> • Запазваме си правото на технически промени и промени, наложени от дизайна .....	<b>32</b>
<b>Οδηγίες συναρμολόγησης και λειτουργίας</b> • Επιφύλαξη τεχνικών - σχεδιαστικών τροποποιήσεων .....	<b>34</b>
<b>Instrucțiuni de montaj și de utilizare</b> • Sub rezerva modificărilor tehnice și de design .....	<b>36</b>
<b>Monterings- og driftsvejledning</b> • Tekniske og designmæssige ændringer forbeholdes .....	<b>38</b>
<b>安装和使用说明</b> • 保留因技术和外观设计需要进行更改的权利 .....	<b>40</b>
<b>取扱説明書</b> • 技術・設計上、変更される場合があります。あらかじめご了承ください .....	<b>42</b>
<b>조립과 작동 방법</b> • 기술과 디자인상 변동 소지 있음 .....	<b>44</b>
<b>إرشادات التركيب و الاستخدام</b> • يبقى حق التغييرات التقنية والتصميمية محفوظا .....	<b>46</b>
<b>Montaj ve işletme kılavuzu</b> • Teknik ve dizayna bağlı değişiklikler mahfuz tutulur .....	<b>48</b>
<b>Инструкция по монтажу и эксплуатации</b> • Возможны технические и обусловленные дизайном изменения .....	<b>50</b>

D

GB USA

F

E

P

I

NL

S

FIN

N

H

PL

SK

CZ

BG

GR

RO

DK

RC

J

ROK

Arabic

TR

RUS

## Willkommen

Herzlich Willkommen im Team Carrera!  
Die Bedienungsanleitung enthält wichtige Informationen zum Aufbau und zur Bedienung Ihrer Evolution Rennbahn. Lesen Sie bitte diese sorgfältig durch und bewahren Sie sie anschließend auf.  
Bei Fragen wenden Sie sich bitte an einen Fachhändler oder die Carrera Service Hotline +49 911 7099-145 oder besuchen Sie unsere Website: [carrera-toys.com](http://carrera-toys.com)

Bitte überprüfen Sie den Inhalt auf Vollständigkeit und eventuelle Transportschäden. Die Verpackung enthält wichtige Informationen und sollte ebenfalls aufbewahrt werden.

Wir wünschen Ihnen viel Spaß mit Ihrer neuen Carrera Evolution Bahn.

## Sicherheitshinweise

• **ACHTUNG!** Für Kinder unter 36 Monaten nicht geeignet. Erstickungsgefahr wegen verschluckbarer Kleinteile. Achtung: Funktionsbedingte Klemmgefahr.

• **ACHTUNG!** Dieses Spielzeug enthält Magnete oder magnetische Bestandteile. Magnete, die im menschlichen Körper einander oder einen metallischen Gegenstand anziehen, können schwere oder tödliche Verletzungen verursachen. Ziehen Sie sofort einen Arzt zu Rate, wenn Magnete verschluckt oder eingeatmet wurden.

• Der Transformator ist kein Spielzeug! Die Anschlüsse des Trafos nicht kurzschließen! Hinweis an die Eltern: Den Trafo regelmäßig auf Schäden an der Leitung, am Stecker oder am Gehäuse untersuchen. Spielzeug nur mit empfohlenen Transformatoren betreiben! Bei einem Schaden darf der Transformator nicht mehr verwendet werden! Die Rennbahn nur mit einem Transformator betreiben! Bei längeren Spielpausen wird empfohlen den Transformator vom Stromnetz zu trennen. Gehäuse von Trafo und Geschwindigkeitsreglern nicht öffnen!

### Hinweis an die Eltern:

Transformatoren und Netzgeräte für Spielzeuge sind nicht dazu geeignet, als Spielzeuge benutzt zu werden. Die Benutzung dieser Produkte muss unter ständiger Überwachung der Eltern erfolgen.

• Die Bahn und Fahrzeuge sind regelmäßig auf Schäden an Leitungen, Steckern und Gehäusen zu überprüfen! Defekte Teile auswechseln.

• Die Autorennbahn ist nicht für den Betrieb im Freien oder in Nassräumen geeignet! Flüssigkeiten fernhalten.

• Keine Metallteile auf die Bahn legen, um Kurzschlüsse zu vermeiden. Die Bahn nicht in unmittelbarer Nähe empfindlicher Gegenstände aufstellen, da aus der Piste geschleuderte Fahrzeuge Beschädigungen verursachen können.

• Vor der Reinigung oder Wartung den Netzstecker ziehen! Für die Reinigung ein feuchtes Tuch benutzen, keine Lösungsmittel oder Chemikalien. Bei Nichtgebrauch die Bahn staubgeschützt und trocken aufbewahren, am besten im Originalkarton.

• Autorennbahn nicht in Gesichts- oder Augenhöhe betreiben, da Verletzungsgefahr durch herausgeschleuderte Fahrzeuge besteht.

• Unsachgemäßer Gebrauch des Transformators kann einen elektrischen Schlag verursachen.

• Das Spielzeug darf nur an Geräte der Schutzklasse II angeschlossen werden.

• Nicht mit regelbaren Transformatoren verwenden!

• Das Spielzeug darf nur mit einem Transformator für Spielzeuge benutzt werden.

### Hinweis:

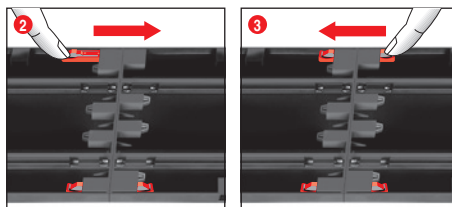
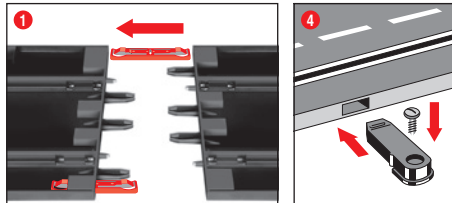
Das Fahrzeug darf erst im komplett zusammengebauten Zustand wieder in Betrieb genommen werden. Der Zusammenbau darf nur von Erwachsenen vorgenommen werden.

## Verpackungsinhalt

- 1 Lightning McQueen
- 1 Dinoco Cruz
- 5 Standardgeraden
- 1 Anschlusschiene
- 8 Kurven 1/60°
- 2 mechanische Geschwindigkeitsregler
- 1 Transformator
- Leitplanken
- Ersatzschleifer
- Zubehör
- Bedienungsanleitung

Aufbaumaße: 200 x 80 cm  
Streckenlänge: 4,5 m

## Aufbauanleitung



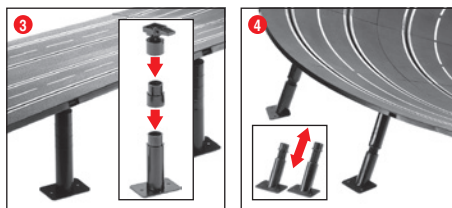
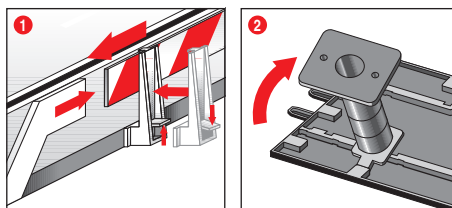
1 + 2 + 3 Vor dem Aufbau Verbindungsclips wie in Abb. 1 beschrieben in die Schiene stecken. Schienen auf einer ebenen Unterlage zusammenstecken. Verbindungsclips gem. Abb. 2 bis zum hörbaren Einrasten in Pfeilrichtung bewegen. Verbindungsclip kann auch nachträglich eingesteckt werden. Das Lösen der Verbindungsclips ist in beide Richtungen durch einfaches Herunterdrücken der Klemmnase möglich (siehe Abb. 3).

4 **Befestigung:** Zur Befestigung der Bahnstücke auf einer Platte werden die Bahnstückbefestigungen (Art.Nr. 20085209) verwendet (nicht in der Packung enthalten).

### Hinweis:

Teppichboden ist keine geeignete Aufbauunterlage wegen statischer Aufladung, Fusselbildung und leichter Entflammbarkeit.

## Leitplanken und Stützen



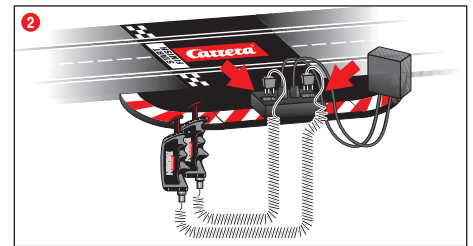
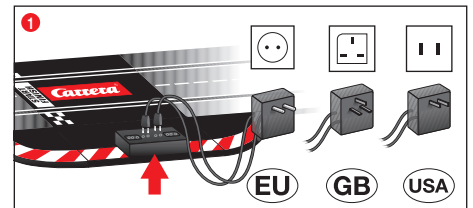
1 **Leitplanken:** Das Anbringen der Leitplanken-Halterungen erfolgt durch Hochkippen auf die Fahrbahnkante.

2 + 3 **Abstützen von Hochstrecken:** Die Kugelgelenkköpfe mit den Einsteckzapfen in die dafür vorgesehenen eckigen Aufnahmen auf der Bahnunterseite einschieben. Durch Zwischenstücke können die Stützen erhöht werden. Anschrauben der Stützenfüße ist möglich (Schrauben nicht enthalten).

### 4 Abstützen von Steilkurven:

Für das Abstützen der Steilkurven sind Schrägstützen in entsprechender Länge vorhanden. Die nicht höhenverstellbaren Stützen für Kurvenein- und -ausgang nutzen. Die Köpfe der Stützen in die dafür vorgesehenen runden Aufnahmen auf der Bahnunterseite stecken.

## Elektrischer Anschluss



Die Anschlusschiene ist die Gerade mit den Buchsen für Transformator und Handregler.

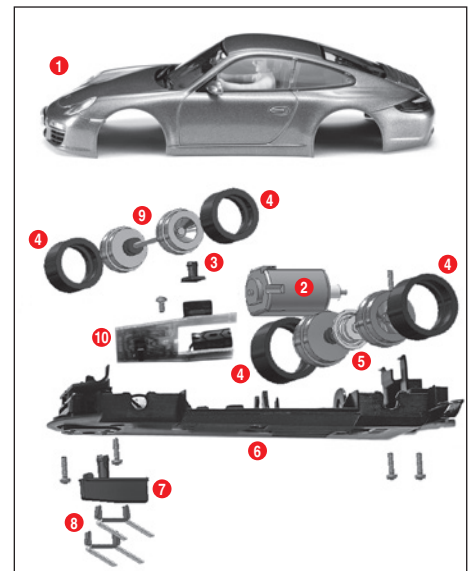
1 Die Stecker des Transformators werden in die mittleren Buchsen gesteckt.

2 Die Stecker des Handreglers werden in die äußeren Buchsen gesteckt.

Es sollte darauf geachtet werden, dass die Symbole + - am Stecker mit denen an der Anschlusschiene übereinstimmen.

**Hinweis:** Zur Vermeidung von Kurzschlüssen und Stromschlägen darf das Spielzeug nicht mit fremden elektrischen Geräten, Steckern, Kabeln oder sonstigen spielzeugfremden Gegenständen verbunden werden. Die Carrera Evolution Autorennbahn funktioniert nur einwandfrei mit einem Original Carrera Evolution Transformator.

## Fahrzeugbauteile



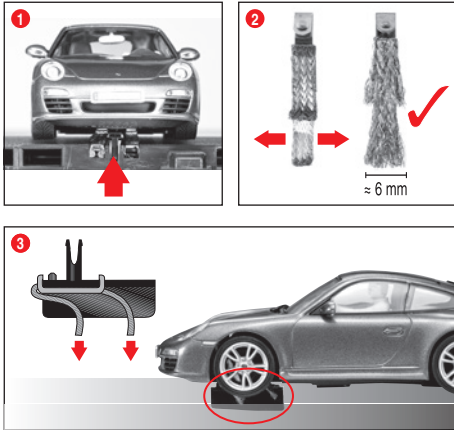
- 1 Karosserie, Spoiler
- 2 Motor
- 3 LED Abdeckung
- 4 Reifen
- 5 Hinterachse
- 6 Chassis
- 7 Leitkiel
- 8 Doppelschleifer
- 9 Vorderachse
- 10 Fahrzeugplatte mit Umschalter

**Hinweis:** Fahrzeugaufbau ist modellabhängig.

Die Kennzeichnung der einzelnen Teile kann nicht als Bestellnummer verwendet werden.



## Startvorbereitung



Dieses Carrera Evolution Fahrzeug ist optimal auf das Carrera Schienensystem 1:24 abgestimmt.

**1** Achten Sie darauf, dass sich der Leitkiel des Fahrzeuges in der Spurrille befindet und die Doppelschleifer Kontakt zur Stromführungsschiene haben. Stellen Sie die Fahrzeuge auf die Anschlusschiene.

### **2 + 3** Optimale Schleiferstellung:

Für gutes und kontinuierliches Fahren, das Ende der Schleifer leicht auffächern **2** und entsprechend Abb. **3** zur Schiene hin biegen. Nur das Schleiferende sollte Kontakt zur Schiene haben und kann bei Abnutzung ggf. etwas abgeschnitten werden. Die Schienen und Schleifer sollten von Zeit zu Zeit von Staub und Abrieb befreit werden.

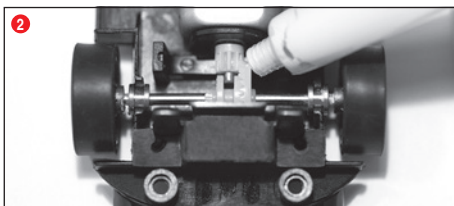
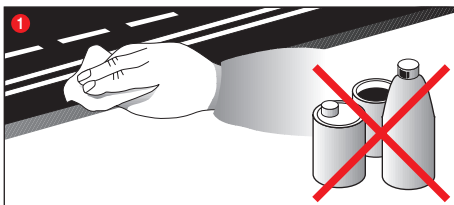
Im Spielbetrieb können sich Fahrzeugkleinteile, wie Spoiler oder Spiegel, welche aufgrund der Originaltreue so nachgebildet werden müssen, eventuell lösen oder brechen. Um dies zu vermeiden, haben Sie die Möglichkeit diese durch Entfernen vor dem Spielbetrieb zu schützen.

## Fahrtrichtungswechsel



Nötig bzw. möglich bei Rückwärtsfahren des Fahrzeuges oder gewünschtem Fahrtrichtungswechsel. Dazu bringen Sie den Umschalter auf der Fahrzeugunterseite in die jeweils andere Position.

## Wartung und Pflege



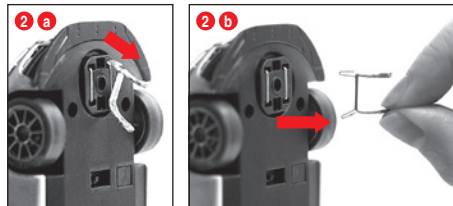
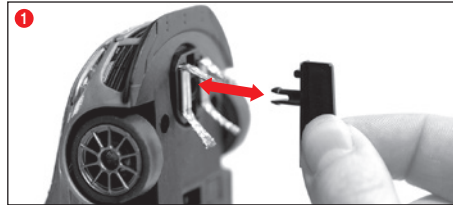
Um eine einwandfreie Funktion der Autorennbahn zu gewährleisten, sollten alle Teile der Rennbahn regelmäßig gereinigt werden. Vor der Reinigung den Netzstecker ziehen.

**1 Rennstrecke:** Fahrbahnoberfläche und Spurrillen mit einem trockenen Lappen sauberhalten. Keine Lösungsmittel oder Chemi-

kalien zur Reinigung verwenden. Bei Nichtgebrauch die Bahn staubgeschützt und trocken aufbewahren, am besten im Originalkarton.

**2 Fahrzeugcheck:** Lagerstellen der Achse und Räder, Motorritzel, Getriebezahnräder und Lager reinigen und mit harz- und säurefreiem Fett schmieren. Verwenden Sie als Hilfsmittel z.B. einen Zahnstocher. Überprüfen Sie regelmäßig den Zustand der Schleifer und Reifen.

## Austausch von Doppelschleifern und Leitkiel



### Hinweise:

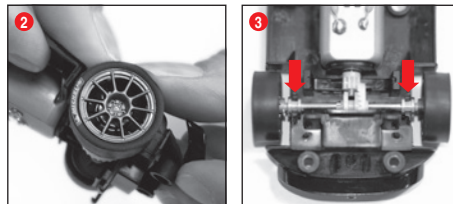
• Es empfiehlt sich, immer nur einen Schleifer herauszunehmen und zu wechseln.

• Fahrzeug nie rückwärts ziehen, da sonst die Schleifer beschädigt werden.

**1** Leitkiel vorsichtig gemäß Abb. **1** aus der Halterung herausziehen.

**2** Beim Wechsel des Doppelschleifers muss darauf geachtet werden, dass zuerst der obere Schleifer Abb. **2 a** nur teilweise herausgezogen wird und dann mit Schleifer Abb. **2 b** der Doppelschleifer komplett herausgezogen werden kann. Bitte beim Einsetzen ebenso vorgehen.

## Wechsel Vorder-/Hinterachse



Fahrzeugoberteil von Chassis gem. Abb. **1** lösen. Achsen mit Druck aus den Lagerstellen herauslösen Abb. **2**. Neue Achse einlegen. Auf korrekte Position der Achslager achten, Abb. **3**.

## Fehlerbeseitigung Fahrtechnik

### Fehlerbeseitigung:

Bei Störungen überprüfen Sie bitte folgendes:

- Sind die Stromanschlüsse korrekt?
- Transformator und Handregler korrekt angeschlossen?
- Sind die Bahnverbindungen einwandfrei?
- Sind die Rennbahn und Spurrillen sauber und frei von Fremdkörpern?
- Sind die Schleifer in Ordnung und haben Kontakt zur Stromführungsschiene?

### Fahrtechnik:

- Auf den Geraden kann schnell gefahren, vor der Kurve sollte abgebremst, am Kurvenausgang kann wieder beschleunigt werden.
- Fahrzeuge nicht bei laufendem Motor festhalten oder blockieren, dadurch kann es zu Überhitzung und Motorschäden kommen.

**Hinweis:** Beim Einsatz auf Schienensystemen, die nicht von Carrera hergestellt sind, muss der bestehende Leitkiel durch den Spezialleitkiel (#20085309) ersetzt werden. Leichte Fahrgeräusche beim Einsatz der Carrera Überfahrt (#20020587) oder Steilkurve 1/30° (#20020574) sind durch die maßstäbliche Originalität bedingt und für den einwandfreien Spielbetrieb unerheblich.

Alle Carrera Ersatzteile im Web Shop erhältlich:

[carrera-toys.com](http://carrera-toys.com)

Lieferung erfolgt ausschließlich nach Deutschland und Österreich.

## Technische Daten

Ausgangsspannung · Spielzeugtransformator



14,8 V  $\text{---}$  2 x 14,8 VA

### Strommodi

- 1.) Spielbetrieb = Fahrzeuge werden über Handregler betätigt
  - 2.) Ruhebetrieb/Stand-by Betrieb = Handregler werden nicht betätigt, kein Spiel
- STROMVERBRAUCH < 0,5 Watt/0,5W**
- 3.) Aus-Zustand = Netzgerät vom Stromnetz getrennt



Dieses Produkt ist mit dem Symbol für die selektive Entsorgung von elektrischer Ausrüstung versehen (WEEE). Das heißt, dass dieses Produkt der EU Direktive 2012/19/EU entsprechend entsorgt werden muss, um die entstehenden Umweltschäden zu minimieren.

Weitere Informationen erhalten Sie bei Ihrer lokalen oder regionalen Behörde.

Aus diesem selektiven Entsorgungsprozess ausgeschlossene elektronische Produkte stellen wegen der Präsenz gefährlicher Substanzen eine Gefahr für die Umwelt und die Gesundheit dar.

## Welcome

Welcome to the Team Carrera!

These operating instructions contain important information regarding the assembly and operation of your Evolution racetrack. Please read them carefully and keep them in a safe place afterwards.

If you have any queries, please do not hesitate to contact our distributor or visit our website:

[carrera-toys.com](http://carrera-toys.com)

Please check the contents for completeness and possible transport damage. The packaging contains important information and should also be retained.

We hope you will derive a lot of pleasure from your new Carrera Evolution track.

## Safety instructions

• **WARNING!** Not for children under 36 months. Danger of suffocation due to small parts which can be swallowed by children. Warning: Functional clamping danger.

• **WARNING!**

This toy contains magnets or magnetic components. Magnets sticking together or becoming attached to a metallic object inside the human body can cause serious or fatal injury. Seek immediate medical help if magnets are swallowed or inhaled.

• The transformer is not a toy! Do not short-circuit the transformer's connections! Note to parents: Regularly inspect the transformer for damage to the cable, plug or housing! Only operate the toy with recommended transformers! The transformer may no longer be used if it is damaged! Only operate the racetrack with a transformer! If play is interrupted for longer periods, it is recommended to separate the transformer from the power supply. Do not open transformer or speed controller housings!

**Important note to parents:**

Transformers and power supply units are not suitable to be used as toys. The use of such products needs to be constantly supervised by the parents.

• Regularly check the track and cars for damage to cables, plugs and housings! Replace defective parts.

• The car racetrack is not suitable for outdoor operation or operation in wet locations! Keep away from liquids.

• Do not place any metal parts onto the track to avoid short-circuits. Do not place the track in the immediate vicinity of delicate objects, as these could be damaged by cars hurled from the track.

• Disconnect the plug before cleaning or servicing the racetrack! Only use a damp cloth for cleaning, no solvents or chemicals. When it is not in use, store the track in a dry and dust-protected location, preferably in the original cardboard box.

• Do not operate race track at face- or eye-level – risk of injury due to cars being catapulted off the track.

• Misuse of transformer can cause electrical shock.

• The toy is only to be connected to Class II equipment bearing the following symbol.



• The toy must only be used with a transformer for toys.

• Not to be used with controllable transformers.

**Note:**

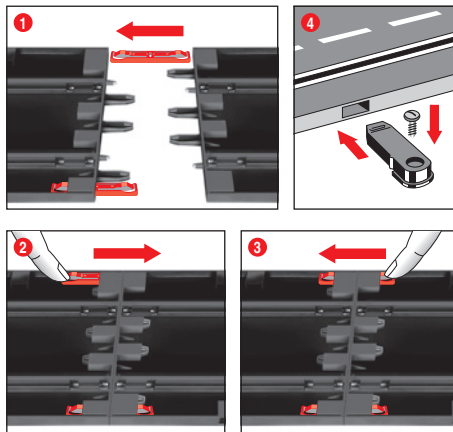
The vehicle may only be operated again in a completely assembled condition. Assembly may only be carried out by an adult.

## Contents of package

- 1 Lightning McQueen
- 1 Dinoco Cruz
- 5 Standard straights
- 1 Connecting section
- 8 Curves 1/60°
- 2 Mech. speed controllers
- 1 Transformer
- Guardrails
- Replacement contacts
- Accessories
- Instructions

Dimensions when assembled:  
200 x 80 cm / 6.56 x 2.62 ft.  
Track length: 4,5 m / 14.76 ft.

## Assembly instructions



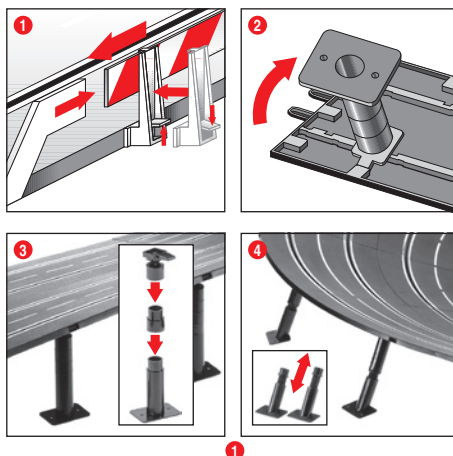
**1 + 2 + 3** Before assembling please insert the connecting clips in the track as shown in figure 1. Stick tracks together on a flat base. Move the connecting clips according to figure 2 in direction of the arrow until they audibly snap in. The connecting clip may also be inserted later. The connecting clips can be removed into both directions by simply pressing down the clamped nose (see fig. 3).

**4 Fastening:** To fasten the track sections on a board, it is necessary to use the track section fasteners (Item no. 20085209, not contained in the package).

**Note:**

Carpeting is not a suitable foundation on which to build the track because of static charging, formation of fluff and ready inflammability.

## Guard Rails and Supports



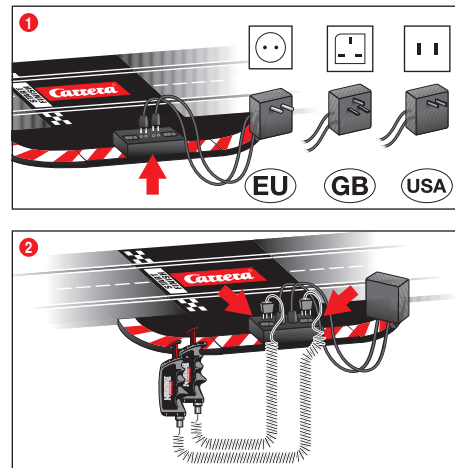
**Guard rails:** Guard rail mounts are fitted by tilting them upwards onto the verge of the track.

**2 + 3 Supporting raised sections:** The shank of the ball pivot is to be inserted into the square slots provided on the underside of the track. The supports can be made higher by using the extensions. The pedestal of the supports can be screwed to a base if required (screws not included).

**4 Supporting steep curves:**

Slanting supports of the right height are provided to support steep curves. Fix the nonadjustable supports at the beginning and end of the curves. Insert the heads of the supports in the round slots of the underside of the track.

## Electrical connection



The connecting rail is the straight track with sockets for the transformer and hand-held control unit.

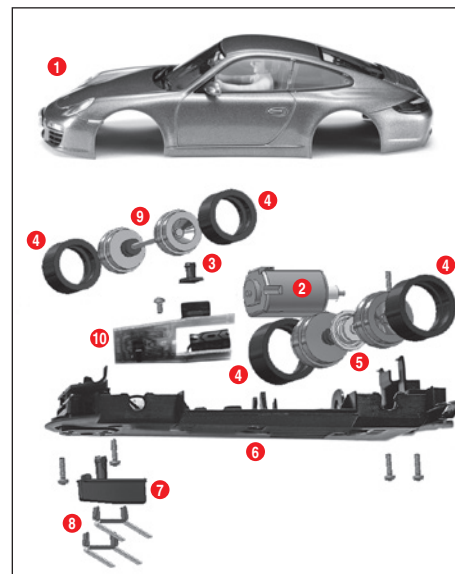
**1** The transformer's plugs are plugged into the central socket.

**2** The hand-held control unit's plugs are plugged into the external sockets.

Care should be taken that the + and – symbols on the plugs agree with those on the connecting rail.

**Advice:** The toy must not be connected to extraneous electrical equipment, plugs, cables or other objects: short-circuits and power surges can thus be avoided. The Carrera Evolution racing track only functions faultlessly with the original Carrera Evolution transformer.

## Car components

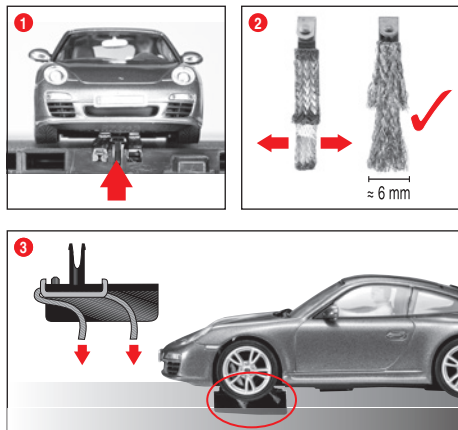


- 1 Body, spoiler
- 2 Engine
- 3 LED cover
- 4 Tyres
- 5 Rear axle
- 6 Chassis
- 7 Guide keel
- 8 Double sliding contact
- 9 Front axle
- 10 Car board with reversing switch

Vehicle construction depends on the model.

The designation of the individual parts may not be used as order numbers.

## Preparation of start



This Carrera Evolution vehicle ideally matches the Carrera track system scale 1:24.

**1** Make sure that the car's guide keel is located inside the track slot and that the double sliding contact is in contact with the current carrying track. Place the cars onto the connecting track.

### 2 + 3 Optimally setting up the grinders:

To ensure proper and continuous driving, slightly fan out the ends of the contact brushes **2** and bend them towards the track as per fig. **3**. Only the end of the contact brush should have contact to the track and may be cut off slightly in case of wear. Dust and abrasion should be removed from track material and sliding contacts from time to time.

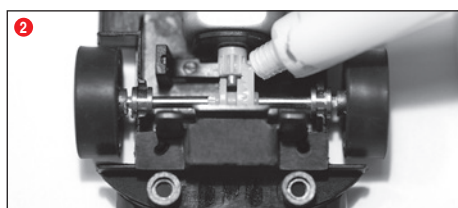
During operation small car parts as spoilers or mirrors may get off or brake due to being original detailed parts of the car model. To avoid this it is possible to remove them before operation.

## Change of running direction



This is necessary and/or possible in case the running direction shall be changed. Therefore the reversing switch at the car's bottom side has to be positioned accordingly.

## Maintenance and care

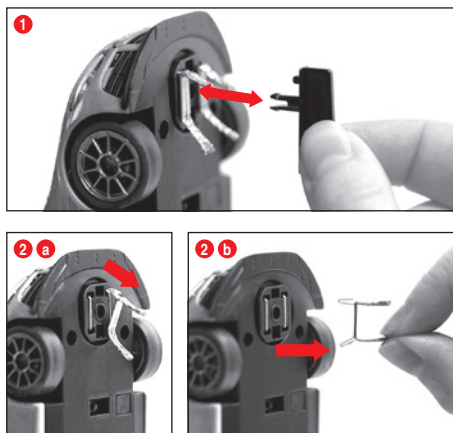


To ensure a proper operation of the motor-racing circuit, all race-track components should be regularly cleaned. Pull the plug prior to cleaning.

**1 Racetrack:** Keep the track surface and track slots clean with a dry cloth. Do not use any solvents or chemicals for cleaning. When it is not in use, store the racetrack in a clean and dust-protected location, preferably in the original cardboard box.

**2 Car check:** Clean axle and wheel bearings, pinion gears, gear-wheels and bearings and lubricate using a resin- and acid-free grease. You can use a toothpick or similar as aid. Regularly check the condition of sliding contacts and tyres.

## Replacement of double sliding contact and guide keel



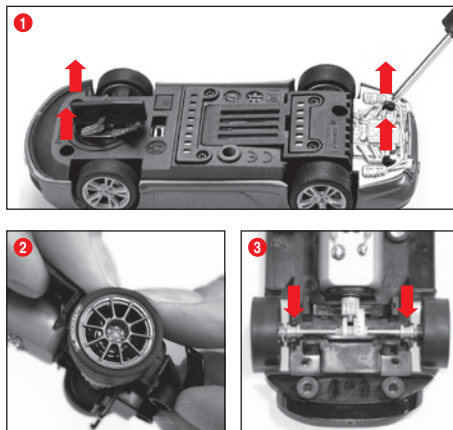
### Advice:

- It is recommended to always take out and change only one grinder.
- Never pull the vehicle backwards, because the grinders could be damaged otherwise.

**1** Please carefully pull out the guide keel according to fig. **1**.

**2** When changing the double contact brushes please take care that in stage one the upper contact brush **2 a** is only pulled out partly and that in stage two the double contact brush can be pulled out completely with the contact brush **2 b**. For inserting please proceed the same way.

## Changing the rear axle



Take off the vehicle's upper part from the chassis as per fig. **1**. Remove the axles from the bearings positions with pressure **2**. Insert new axle. Pay attention to the correct position of the axle bearings **3**.

## Troubleshooting Driving tips

### Troubleshooting:

In case of any malfunctions, please check the following:

- Has the connection to the power supply been established correctly?
- Have transformer and speed controllers been connected correctly?
- Are the track connections faultless?
- Are the racetrack and track slots clean and free of any foreign objects?
- Are the sliding contacts in order and do they make contact with the track slot?

### Driving technique:

- You can drive fast along the straight track but you should brake before the curve and then accelerate again when coming out of the curve.
- Do not fasten or block the vehicles when the motor is running: overheating or damage to the motor could result otherwise.

**Note:** When using track systems which are not manufactured by Carrera the existing guide keel has to be replaced by the special guide keel (#20085309). While using the Carrera crossing (#20020587) or high banked curve 1/30° (#20020574) slight driving noise might occur which is due to the full-scale genuineness and does not affect flawless operation.

All Carrera spare parts are available in the webshop:

[carrera-toys.com](http://carrera-toys.com)

Delivery exclusively to Germany and Austria.

## Technical specifications



Output voltage: Toy transformer



14,8 V --- 2 x 14,8 VA

### Electricity modes

- 1.) Operating mode = cars are operated via speed controllers
- 2.) Idle mode / Stand-by mode = speed controllers are not activated, no game  
**CURRENT CONSUMPTION < 0,5 watt / 0,5w**
- 3.) Off-state = power supply unit disconnected from mains supply



This device is marked by "selective sort through" symbol related to sort through domestic, electric and electronic, waste.

This means the product must be treated by a specialized "sorting/collecting" system in accordance with European directive 2012/19/EU, to reduce the impact upon environment.

For more precise information, please contact your local administration. Electronical product which are not going through special collecting, are potentially dangerous for environment and human health, because of dangerous substance.



Output voltage: Toy transformer



14,8 V --- 2 x 14,8 VA

### Electricity modes

- 1.) Operating mode = cars are operated via speed controllers
- 2.) Idle mode / Stand-by mode = speed controllers are not activated, no game  
**CURRENT CONSUMPTION < 0,5 watt / 0,5w**
- 3.) Off-state = power supply unit disconnected from mains supply



Conforms to the safety requirements of ASTM F963.





## Bienvenue

Soyez les bienvenus au sein de l'équipe Carrera!  
Ce mode d'emploi contient des informations importantes concernant l'assemblage et l'emploi de votre piste Evolution. Veuillez le lire attentivement et le conserver ensuite précieusement.  
Si vous avez des questions, adressez-vous à notre distributeur ou visitez notre site Internet :  
**carrera-toys.com**

Veuillez vérifier si la livraison est complète et s'il y a d'éventuelles détériorations dues au transport. L'emballage contient des informations importantes et doit également être conservé.

Nous vous souhaitons beaucoup de plaisir avec votre nouveau circuit électrique Carrera Evolution.

## Instructions de sécurité

**ATTENTION !** Ne convient pas aux enfants de moins de 3 ans. Danger d'étouffement – Présence de petits éléments pouvant être avalés. Attention: risque de coincement fonctionnel.

### ATTENTION !

Ce jouet contient des aimants ou des composants magnétiques. Des aimants collés les uns aux autres ou à un objet métallique à l'intérieur du corps humain peuvent entraîner des lésions graves ou mortelles. En cas d'ingestion ou d'inhalation d'aimants, demandez immédiatement une assistance médicale.

Le transformateur n'est pas un jouet! Les raccords du transformateur peuvent court-circuiter! Indications aux parents: Contrôler régulièrement si le câble, la prise ou le boîtier du transformateur ne sont pas endommagés! N'exploiter le jouet qu'avec les transformateurs recommandés! En cas de dommages, il ne faudra plus utiliser le transformateur! N'utiliser le circuit électrique qu'avec un seul transformateur. En cas de pauses assez longues, nous conseillons de débrancher le transformateur du courant secteur. Ne pas ouvrir le boîtier du transformateur et des régulateurs de vitesse!

### Consigne aux parents :

Les transformateurs et les blocs-secteurs des jouets ne sont pas des jouets et ne doivent pas être employés comme tels. Ces produits devront être utilisés sous la surveillance constante des parents.

Il faut vérifier régulièrement si le circuit et les voitures présentent des dommages sur les câbles, les prises et les boîtiers! Remplacer les pièces défectueuses.

Le circuit de course n'est pas approprié à l'emploi à l'air libre ou dans des pièces humides! Éloigner des liquides.

Ne poser aucune pièce métallique sur le circuit pour éviter les courts-circuits. Ne pas poser le circuit à proximité immédiate d'objets fragiles, car les voitures qui seraient projetées hors de la piste, pourraient causer des dégâts.

Retirer la fiche avant tout nettoyage ou entretien ! Pour le nettoyage, utiliser un torchon humide, pas de solvant ou de produits chimiques! Si le circuit n'est pas utilisé, conserver le circuit en le protégeant de la poussière et de l'humidité, de préférence dans son carton original.

Ne pas faire de courses de voitures à hauteur du visage ou des yeux, car il y a risque de blessures en cas de projection des voitures hors du circuit.

L'utilisation non conforme du transformateur peut causer un choc électrique.

Le jouet doit être raccordé uniquement à des appareils de la classe de protection II.

Le jouet doit être utilisé uniquement avec un transformateur pour jouets.

Ne pas utiliser avec des transformateurs réglables !

### Remarque:

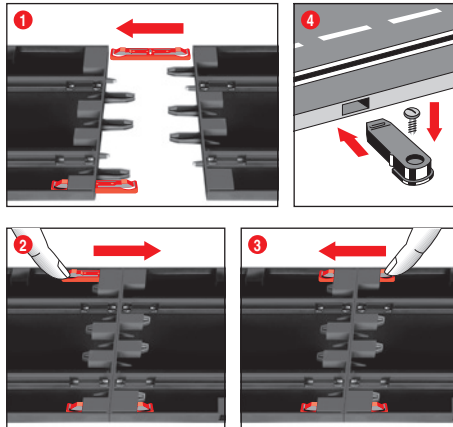
La voiture ne pourra être remise en marche qu'entièrement remontée. Seules des personnes adultes sont autorisées à exécuter l'assemblage.

## Contenu du carton

- 1 Lightning McQueen
- 1 Dinoco Cruz
- 5 Droites standard
- 1 Rail de raccordement
- 8 Virages 1/60°
- 2 Régulateurs de vitesse mécaniques
- 1 Transformateur
- Glissières de sécurité
- Contact à glissement de rechange
- Accessoires
- Manuel d'utilisation

Encombrement: 200 x 80 cm  
Longueur de parcours: 4,5 m

## Instructions d'assemblage



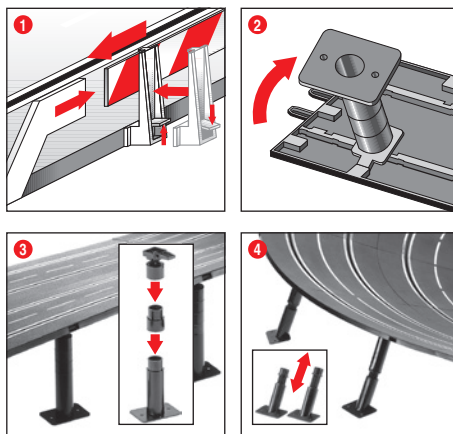
**1 + 2 + 3** Avant l'assemblage, insérez les clips de raccordement dans les rails, comme indiqué à la Figure 1. Assemblez les rails sur une surface d'appui bien plane. Déplacez les clips de raccordement dans le sens de la flèche, comme indiqué à la Figure 2, jusqu'à ce que vous entendiez le clic de fixation. Le clip de raccordement peut également être inséré ultérieurement. Le clip de raccordement peut se détacher dans les deux sens, en appuyant tout simplement sur l'ergot de blocage (voir Fig. 3).

**4 Fixation:** Pour fixer les éléments du circuit sur un panneau, il faut utiliser les fixations à éléments (N° d'art. 20085209, ne sont pas contenues dans le carton).

### Remarque:

La moquette n'est pas une base de montage appropriée, car elle se charge électrostatiquement, il s'y forme des peluches et elle est très inflammable.

## Barrières de sécurité et supports



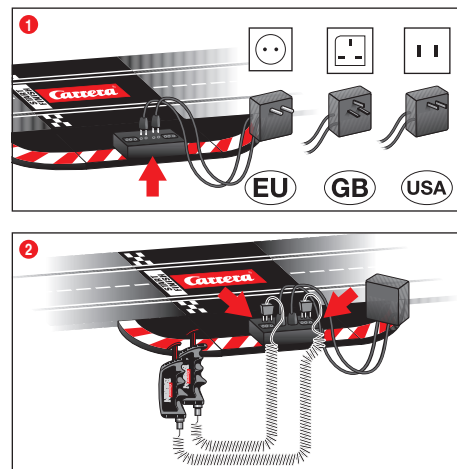
**1 Glissières de sécurité:** les supports des glissières de sécurité seront installés en les montant par bascule sur les bords de la piste.

**2 + 3 Support de passages surélevés:** Glisser les pivots des têtes à rotule dans les logements rectangulaires existants sur la face inférieure de la piste. La hauteur des supports peut être augmentée par des pièces intercalaires. Les pieds des supports peuvent être vissés (vis non fournies).

### 4 Support de virages relevés:

Pour renforcer les virages relevés, il y a des supports inclinés de longueur adéquate. Poser les supports fixes à l'entrée et à la sortie du virage. Emboîter les têtes des supports dans les emplacements ronds existants sur la face inférieure de la piste.

## Raccordement électrique



Le rail de raccordement est le rail droit avec les douilles pour le transformateur et le régulateur manuel.

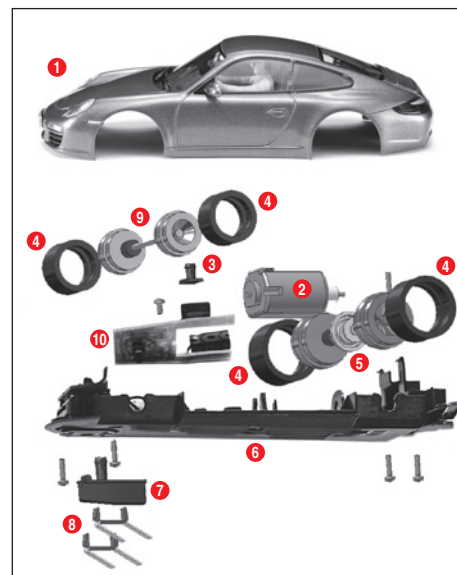
**1** Insérer les fiches pour le transformateur dans la douille du milieu,

**2** insérer les fiches pour le régulateur manuel dans les douilles extérieures.

Veiller particulièrement à la conformité des symboles « + » et « - » de la fiche avec les symboles respectifs du rail de raccordement

**Observation:** Il est interdit, en prévention de courts-circuits et d'éventuelles décharges électriques, de raccorder le jouet à d'autres appareils électriques, fiches, prises, câbles ou objets externes au jouet. La piste Carrera Evolution ne fonctionne correctement qu'avec le transformateur original Carrera Evolution.

## Composantes des voitures

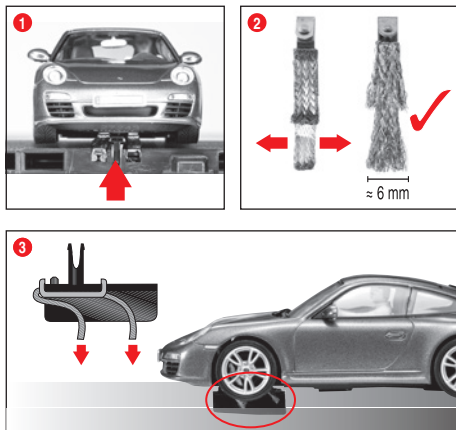


- 1 Carrosserie, spoiler
- 2 Moteur
- 3 Voyant capot
- 4 Pneus
- 5 Essieu arrière
- 6 Châssis
- 7 Quille de guidage
- 8 Tresse double
- 9 Essieu avant
- 10 Platine véhicule avec inverseur

**Remarque :** Le montage des véhicules dépend du modèle.

La désignation des pièces détachées ne peut pas être utilisée comme numéro de commande.

## Préparation pour le départ



Ce véhicule Carrera Evolution est parfaitement adapté au système de rails Carrera 1:24.

**1** Veillez à ce que la quille de guidage de la voiture se trouve dans l'ornière et que la tresse double soit en contact avec le rail conducteur électrique. Placez les voitures sur les rails de raccordement.

### **2 + 3** É Position optimale de la tresse double:

Pour rouler aisément et continuellement, écarter légèrement l'extrémité de la tresse **2** et la plier en direction du rail conformément à la fig. **3**. Seule l'extrémité de la tresse devrait avoir contact avec le rail et elle peut être un peu raccourcie en cas d'usure. Il faut éliminer de temps en temps la poussière et les résidus des rails et de la tresse.

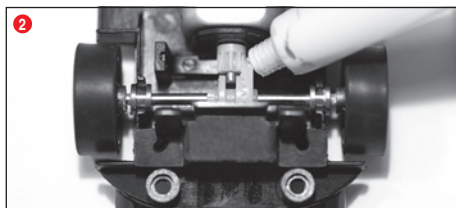
En mode de jeu, des petits éléments de la voiture, comme le becquet ou le rétroviseur qui doivent être reproduits comme tels pour rester fidèles aux originaux, risquent de se détacher voire de se briser. Pour éviter ces désagréments, vous avez la possibilité de les protéger en les enlevant avant d'activer le mode de jeu.

## Changement du sens de course



Fonction requise ou possible en cas de marche arrière de la voiture ou de changement du sens de la course. Pour ce faire, placez l'inverseur au-dessous de la voiture dans la position correspondante.

## Maintenance et entretien



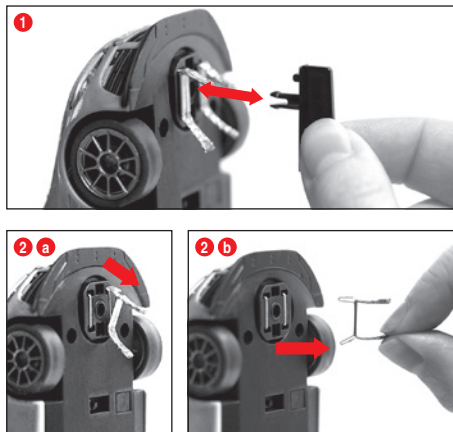
Afin de garantir le parfait fonctionnement du circuit de course, il faut nettoyer régulièrement toutes les pièces du circuit. Avant de nettoyer, retirer la fiche de courant.

**1** **Circuit de course:** Nettoyer la surface de la voie et les ornières avec un torchon sec. Ne pas utiliser de solvant ou de produits

chimiques pour le nettoyage. Si le circuit n'est pas utilisé, ranger le circuit en le protégeant de la poussière et de l'humidité, de préférence dans son car-ton original.

**2** **Check-liste des voitures:** Nettoyer les points d'appui des essieux et des roues, le pignon du moteur, les roues d'engrenage et les coussinets et graisser avec de la graisse exempte de résine et d'acide. Utilisez comme instrument un cure-dent par ex. Vérifier régulièrement l'état des tresses et des pneus.

## Remplacement de la tresse double et de la quille de guidage



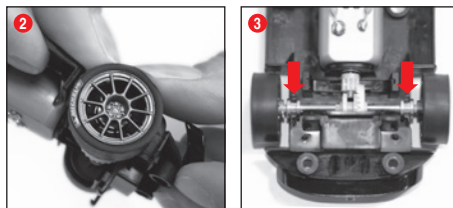
### Observations:

- Il est recommandé d'enlever et de remplacer une seule tresse à la fois.
- Ne jamais tirer le véhicule en arrière afin de ne pas endommager la tresse double.

**1** Retirer avec précaution la quille de guidage (Fig. **1**) de son support.

**2** Lors du remplacement de la tresse double, veiller à retirer d'abord le frotteur supérieur **2 a** partiellement avant de pouvoir retirer complètement la tresse double avec le frotteur **2 b**. Procéder de la même façon pour le montage.

## Remplacement de l'essieu arrière



Détacher la partie supérieure du véhicule du châssis selon Fig. **1**. Extraire les axes des points d'appui en exerçant une pression **2**. Insérer de nouveaux axes. Veiller à ce que les paliers soient dans la position correcte **3**.

## Élimination des défauts Mode de conduite

### Élimination des défauts:

En cas de pannes, veuillez vérifier les fonctions suivantes:

- Les raccords électriques sont-ils corrects?
- Le transformateur et la commande manuelle sont-ils correctement raccordés?
- Les jonctions des voies sont-elles en parfait état?
- La piste et les ornières sont-elles propres et sans corps étrangers?
- Les tresses sont-elles en bon état et sont-elles contact avec l'ornière?

### Mode de conduite:

- Adopter une allure rapide sur les droites, freiner avant les virages et accélérer à nouveau à la sortie du virage.
- Ne jamais retenir ou bloquer les véhicules tant que le moteur est en marche en prévention d'une éventuelle surchauffe ou d'endommagements du moteur.

**Remarque:** Si vous utilisez des systèmes de rails qui n'ont pas été fabriqués par Carrera, il faut remplacer la quille de guidage existant déjà par la quille de guidage spéciale (#20085309). De légers bruits de route lors de l'emploi du Passage Carrera (#20020587) ou du virage relevé 1/30° (#20020574) sont dus à l'originalité de l'échelle et ne portent pas préjudice à la qualité du jeu.

Toutes les pièces de rechange Carrera sont disponibles dans notre boutique en ligne:

**carrera-toys.com**

Livraison exclusivement en Allemagne et en Autriche.

## Caractéristiques techniques

Tension de sortie · Transformateur pour jouet



14,8 V --- 2 x 14,8 VA

### Modes de courant

- 1.) Mode Jeu = les véhicules sont actionnés par le régulateur manuel
- 2.) Mode Pause/Mode Veille = Les régulateurs manuels ne sont pas actionnés, pas de jeu  
**CONSUMATION DE COURANT < 0,5 watt / 0,5W**
- 3.) État à l'arrêt = Adaptateur secteur séparé du réseau



## Conforme aux exigences de sécurité de la norme ASTM F963.



Cet appareil est marqué du symbole du tri sélectif relatif aux déchets d'équipements électriques et électroniques. Cela signifie que ce produit doit être pris en charge par un système de collecte sélectif conformément à la directive européenne 2012/19/EU afin de pouvoir soit être recyclé soit démantelé afin de réduire tout impact sur l'environnement.

Pour plus de renseignements, vous pouvez contacter votre administration locale ou régionale.

Les produits électroniques n'ayant pas fait l'objet d'un tri sélectif sont potentiellement dangereux pour l'environnement et la santé humaine en raison de la présence de substances dangereuses.



## ¡Bienvenido!

¡Bienvenido al equipo Carrera!

Las presentes instrucciones contienen datos importantes para el montaje y el manejo de su circuito Evolution. Lea las instrucciones atentamente y guárdelas para consultas posteriores.

En caso de tener alguna duda, diríjase al departamento de ventas o visite nuestra página web:  
**carrera-toys.com**

Verifique el contenido de la caja y asegúrese de que el producto no tenga desperfectos debidos al transporte. Le recomendamos guardar la caja, porque contiene información importante.

Deseamos que disfrute al máximo con su nuevo circuito Evolution de Carrera.

## Advertencias de seguridad

• **¡ADVERTENCIA!** No adecuado para niños menores de 36 meses. Peligro de asfixia por piezas pequeñas que pueden tragarse. Advertencia: peligro de pillarse los dedos debido a la función.

• **¡ADVERTENCIA!**

Este juguete contiene imanes o componentes magnéticos. La unión de los imanes entre sí o a un objeto metálico dentro del cuerpo humano puede provocar lesiones graves o mortales. Si se han tragado o inhalado los imanes, busque atención médica inmediata.

• El transformador no es ningún juguete! No se deben poner en cortocircuito las conexiones del transformador! Advertencia para los padres: Asegúrese con regularidad de que las conexiones, los enchufes y la caja no muestren desperfecto alguno! Utilice sólo el transformador previsto! No vuelva a utilizar el transformador, si éste ha sufrido algún daño! Utilice sólo un transformador para el circuito de carreras. Recomendamos desconectar el transformador de la corriente, si no se van a realizar carreras durante un prolongado espacio de tiempo. No abra nunca las cajas del transformador ni de los reguladores de velocidad!!

**Aviso para los padres:**

Los transformadores y los bloques de alimentación para juguetes no deben ser usados como juguetes. El uso de estos productos debe tener lugar bajo vigilancia constante de los padres.

• Asegúrese con regularidad de que el circuito y los vehículos no muestran desperfecto alguno en las conexiones, los enchufes o las cajas!


• El circuito de carreras no está apto para su uso al aire libre ni en espacios húmedos! Manténgalo alejado de cualquier líquido.

• No coloque piezas de metal encima de las vías, con el fin de evitar un cortocircuito en el sistema eléctrico. No coloque el circuito de carreras cerca de objetos frágiles, porque los vehículos, que salen lanzados de las pistas, podrían estropearlos.

• Saque el enchufe de la toma de corriente, antes de limpiar o someter el circuito a mantenimiento. Utilice un trapo húmedo sin disolventes ni productos químicos. Si no utiliza el circuito, guárdelo en un lugar seco y libre de polvo, preferentemente en su caja original.

• No utilizar la pista de carreras a nivel de la cara o de los ojos ya que existe peligro de lastimarse por coches expulsados.

• El mal uso del transformador puede provocar un choque eléctrico.

• El juguete solo debe conectarse a un equipo de la Clase II 

• El juguete solo debe utilizarse con un transformador para juguetes.

• ¡No utilizar con transformadores regulables!

**Nota:**

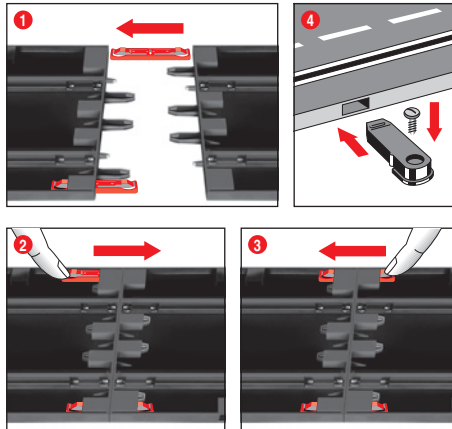
El vehículo sólo debe ponerse en servicio otra vez en estado completamente montado. El montaje ha de ser efectuado exclusivamente por adultos.

## Contenido de la caja

- 1 Lightning McQueen
- 1 Dinoco Cruz
- 5 Rectas estándar
- 1 Recta de conexión
- 8 Curvas 1/60°
- 2 Mandos de velocidad mecánico
- 1 Transformador
- Vallas protectoras
- Trencilla de recambio
- Accesorios
- Instrucciones de uso

Dimensiones: 200 x 80 cm  
Longitud de la pista: 4,5 m

## Instrucciones de montaje



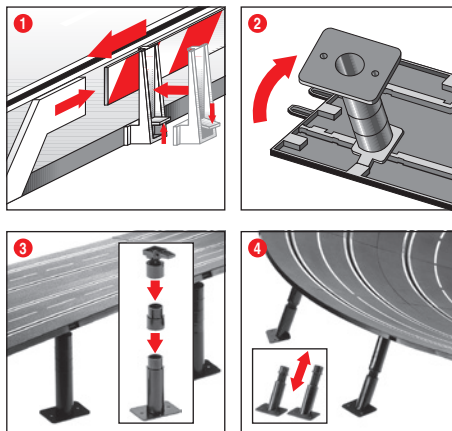
1 + 2 + 3 Antes del montaje, los clips de unión deben insertarse en el carril tal como se muestra en la figura 1. Unir los carriles sobre una base plana. Desplazar los clips de unión, tal como se muestra en la figura 2, en dirección de la flecha hasta que encajen audiblemente. El clip de unión también puede insertarse posteriormente. Puede soltar los clips de unión en ambas direcciones apretando sencillamente el saliente de sujeción (véase la fig. 3).

4 **Fijación:** Para fijar las vías en una placa de asiento, se utilizarán los fijadores correspondientes (Art. n.º 20085209, no forman parte del contenido).

**Nota:**

Debido a la carga estática, la formación de pelusa, así como el peligro de inflamación, recomendamos no montar el circuito encima de la moqueta.

## Vallas protectoras y soportes



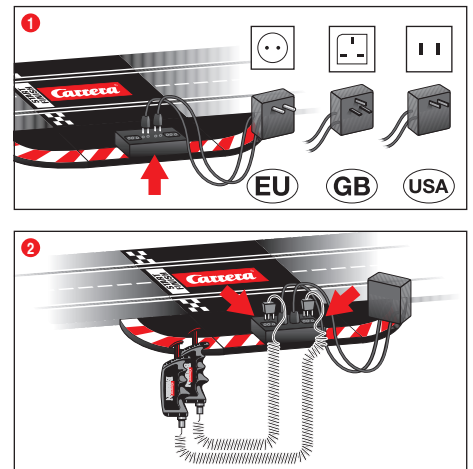
1 **Vallas de protección:** Los soportes de las vallas de protección se colocarán, inclinándolos hacia el borde de la vía.

2 + 3 **Apoyo de secciones elevadas:** Hacer encajar las cabezas de rótula con los pivotes en los dispositivos receptores angulares de la parte inferior de la pista. Se puede aumentar la altura poniendo piezas intermedias. Los pies apoyo son fijables en una plataforma. (Los tornillos para esto no están incluidos.)

4 **Apoyo de las curvas de pendiente:**

Para apoyar las curvas de pendiente el juego contiene soportes oblicuos de la longitud correspondiente. Introducir los apoyos no ajustables en altura para la entrada y salida de la curva. Encaje las cabezas de los soportes en los dispositivos receptores redondos de la parte inferior de la pista.

## Conexión eléctrica



La vía de conexión es la recta con los casquillos para transformador y regulador manual.

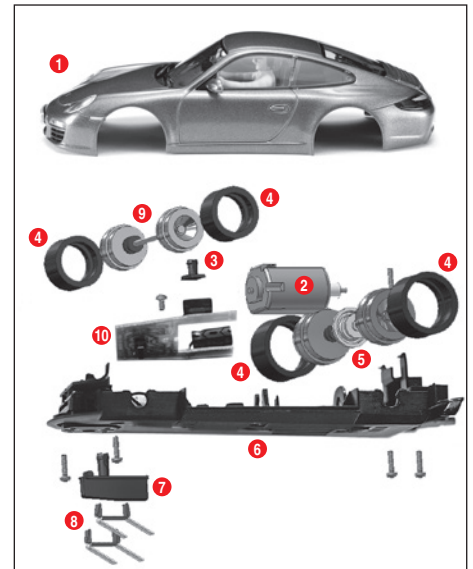
1 Los enchufes del transformador serán encajados en el casquillo del medio.

2 los enchufes del regulador manual en el casquillo exterior.

Se ha de observar que, los símbolos + - en el enchufe, correspondan con los de las vías de conexión.

**Advertencia:** Para evitar cortocircuitos y descargas eléctricas, el juguete no debe ser conectado con aparatos eléctricos ajenos, enchufes, cables u otros objetos ajenos al juguete. La pista de carrera de autos Evolution Carrera, funciona sólo de modo perfecto con un transformador original Carrera Evolution.

## Piezas de construcción de vehículos

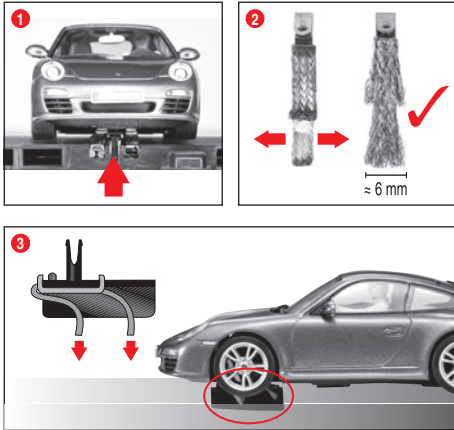


- 1 Carrocería, interceptor
- 2 Motor
- 3 Cubierta LED
- 4 Ruedas
- 5 Eje trasero
- 6 Chasis
- 7 Quilla de conducción
- 8 Cursor doble
- 9 Eje delantero
- 10 Placa de vehículo con conmutador

**Aviso:** La superestructura del vehículo depende del modelo.

La designación de las piezas individuales no puede utilizarse como número de pedido.

## Preparación de la salida



Este vehículo Carrera Evolution está adaptado óptimamente al sistema de carriles Carrera 1:24.

**1** Asegúrese de que la quilla de conducción del vehículo se encuentre dentro de la ranura de la vía y que los cursores dobles estén en contacto con la vía bajo corriente. Coloque los vehículos en la vía de conexión.

### **2 + 3** Regulación óptima del cursor:

Para una conducción buena y continua, extender ligeramente el extremo de las escobillas **2** y torcerlas según la fig. **3** hacia el carril. Sólo el extremo de la escobilla debería tener contacto con el carril y puede recortarse ligeramente si está desgastado. Los carriles y las escobillas deberían limpiarse de vez en cuando del polvo y los residuos.

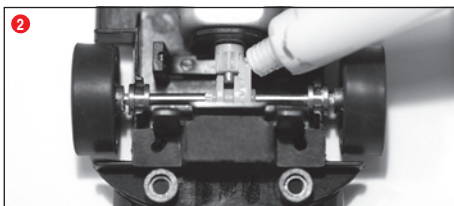
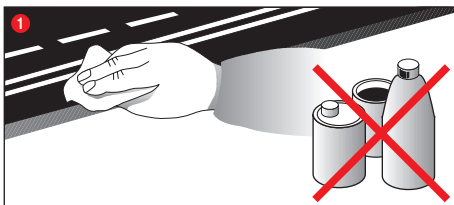
En las carreras, las piezas pequeñas del coche, como spoilers o retrovisores exteriores, montadas en el vehículo por tratarse de una copia fiel del original, podrían desprenderse o incluso romperse. Para evitarlo es posible quitarlas antes de la carrera.

## Cambio del sentido de marcha



Necesario o bien posible en la marcha hacia atrás del vehículo o en caso de un cambio de dirección deseado del vehículo. Para ello debe llevar el conmutador en la parte inferior del vehículo a la posición opuesta.

## Mantenimiento

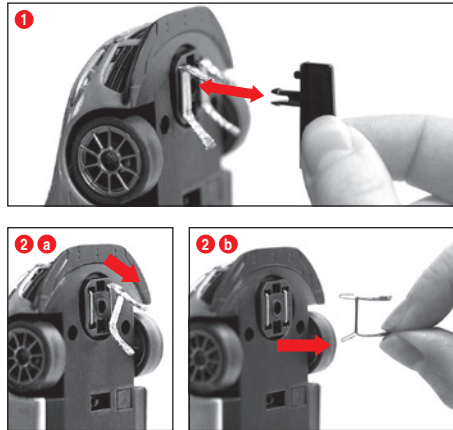


Con el fin de garantizar el funcionamiento perfecto del circuito de coches, limpie todas las piezas con regularidad. Antes de efectuar la limpieza, desenchufe el circuito.

**1** **Recorrido:** Limpie las superficies de los carriles y las ranuras de vía con un trapo seco. No utilice nunca disolventes ni productos químicos. Si no utiliza el circuito, guárdelo en un lugar seco y libre de polvo, preferentemente en su caja original.

**2** **Chequeo de los vehículos:** Limpie los asientos de los ejes y las ruedas, el piñón del motor, las ruedas dentadas del engranaje y los cojinetes y lubrique todo con grasa no ácida y carente de resinas. Utilice para ello, por ejemplo, un palillo. Verifique con regularidad el estado de los cursores y de las ruedas.

## Cambio del cursor doble y la quilla de conducción



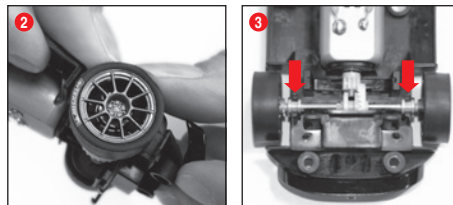
### Advertencia:

- Se recomienda siempre sacar sólo un cursor y cambiarlo.
- Nunca tirar el vehículo hacia atrás, puesto que sino, pueden ser dañados los cursores.

**1** Extraer la quilla cuidadosamente, según la fig. **1**, del soporte.

**2** Al cambiar el cursor doble debe prestar atención a que la quilla superior **2 a** sólo sea extraída parcialmente, pudiendo luego extraerse completamente el cursor doble con la quilla **2 b**. Proceder análogamente en la inserción.

## Cambio de eje trasero



Soltar la parte superior del vehículo del chasis según la fig. **1**. Desprender los ejes a presión de los soportes **2**. Colocar el eje nuevo. Procurar que los cojinetes del eje estén en la posición correcta **3**.

## Solución de fallos Consejos sobre la conducción

### Solución de fallos:

En caso de fallo, compruebe lo siguiente:

- ¿Están todas las conexiones eléctricas en correcto estado?
- ¿Están los reguladores manuales y el transformador correctamente conectados?
- ¿Están todas las conexiones de la vía correctas?
- ¿Están las vías y los carriles libres de polvo y objetos ajenos?
- ¿Están los cursores en buen estado y en contacto con la ranura de la vía?

### Técnica de conducción:

- Sobre las rectas se puede conducir rápido, antes de la curva se debe frenar, en la salida de la curva se puede acelerar otra vez.
- No tener agarrado firmemente, ni bloqueado el vehículo con el motor encendido, de ese modo, se puede llegar a recalentamiento y daños en el motor.

**Aviso:** Al usar en sistemas de carriles no fabricados por Carrera, debe reemplazarse la cuña guía existente por la cuña especial de guía (nº 20085309). Ligeros ruidos de avance al utilizar el puente Carrera (nº 20020587) o la curva inclinada 1/30° (nº 20020574) son debidos a la originalidad a escala y son imprescindibles para un juego perfecto.

Todos los repuestos de Carrera pueden adquirirse en el web shop: [carrera-toys.com](http://carrera-toys.com)  
Suministros exclusivamente a Alemania y Austria.

## Datos técnicos

Tensión de salida · Transformador de juguete



14,8 V --- 2 x 14,8 VA

### Modos de corriente

- 1.) Funcionamiento del juego = los vehículos son accionados mediante reguladores manuales
- 2.) Reposo/Funcionamiento Stand-by = no se accionan los reguladores manuales, no hay juego  
**CONSUMO DE CORRIENTE < 0,5 vatio / 0,5W**
- 3.) Estado apagado = fuente de alimentación no conectada a la corriente



Este producto lleva el símbolo de clasificación selectiva para desechos eléctricos y de equipos electrónicos (WEEE). Esto significa que este producto deberá manipularse de acuerdo con la Norma Europea 2012/19/EU para ser reciclado o desmantelado para disminuir el impacto medioambiental.

Para obtener más información, póngase en contacto con las autoridades locales o regionales.

Los productos electrónicos que no están incluidos en este proceso de clasificación selectivo son potencialmente peligrosos para el medio ambiente y la salud de los seres humanos debido a la presencia de sustancias peligrosas.

## Bem-vindo

Cordialmente bem-vindo à equipe Carrera!

O manual de instruções contém importantes informações para a montagem e manejo da sua pista de corrida Evolution. Leia-o cuidadosamente, sff., e guarde-o, a seguir.

Na eventualidade de uma dúvida, não hesite em contactar o nosso distribuidor ou visitar o nosso website:

**carrera-toys.com**

Verifique, sff., o conteúdo quanto à integralidade e eventuais avarias de transporte. A embalagem contém importantes informações e deverá ser guardada da mesma forma.

Desejamos muito divertimento com a sua nova pista Carrera Evolution.

## Avisos de segurança

• **AVISOS!** Inadequado para crianças com idade inferior a 36 meses. Perigo de asfixia devido a peças pequenas que podem ser engolidas. Avisos: Risco de entalar por motivos funcionais.

### • AVISOS!

Este brinquedo contém ímãs ou componentes magnéticos. Os ímãs que se atraem ou aderem a um objecto metálico no interior do corpo humano podem causar lesões graves ou até mortais. Procurar assistência médica imediata em caso de ingestão ou inalação de ímãs.

• O transformador não é nenhum brinquedo! Não curto-circuitar as conexões do transformador! Aviso para os pais: verificar o transformador regularmente quanto a avarias no condutor, na ficha de rede ou na carcaça! Somente utilizar o brinquedo com os transformadores indicados! No caso de uma avaria, o transformador não deverá mais ser utilizado! Somente operar a pista de corrida com um transformador. No caso de pausas de jogo mais longas, aconselhamos separar o transformador da rede de energia eléctrica. Não abrir as carcaças do transformador e dos reguladores de velocidade!

### Aviso aos pais:

Transformadores e fontes de alimentação para brinquedos não são apropriados para serem utilizados como brinquedos. A utilização destes produtos deve ocorrer sob constante vigilância dos pais.

• A pista e os veículos devem ser verificados regularmente quanto a avarias nos condutores, fichas e carcaças! Trocar as peças defeituosas.


• A pista de corrida de carros não é adequada para o funcionamento ao ar livre ou em locais molhados! Manter líquidos afastados.

• Não colocar nenhuma peça metálica sobre a pista, para evitar curto-circuitos. Não instalar a pista nas proximidades de objectos sensíveis, pois os veículos ejetados da pista poderão causar danos.

• Antes da limpeza ou da manutenção, retirar a ficha da rede eléctrica! Para a limpeza, utilizar um pano humedecido, nenhum solvente ou produtos químicos. Guardar a pista protegida contra poeira e num local seco quando esta não for utilizada, o melhor dentro da caixa de papelão original.

• Não colocar a pista de carros à altura da cara ou da vista, dado que isso poderá causar perigo de ferimento devido aos carros que se possam despistar.

• O uso incorreto do transformador pode provocar choque elétrico.

• O brinquedo deve ser ligado unicamente a aparelhos da classe de proteção II. 

• O brinquedo deve ser utilizado somente com um transformador próprio para brinquedos.

• Não utilizar com transformadores reguláveis!

### Aviso:

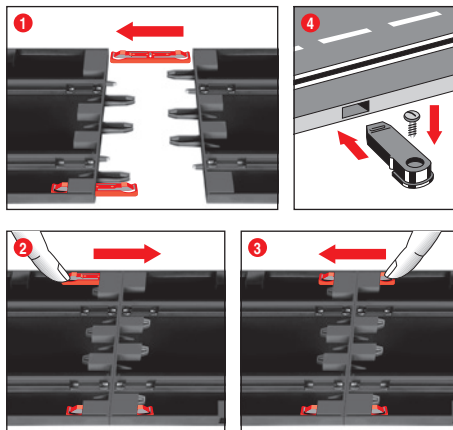
O veículo só pode ser colocado de novo em funcionamento depois de completamente montado. A montagem pode ser realizada somente por pessoas adultas.

## Conteúdo da embalagem

- 1 Lightning McQueen
- 1 Dinoco Cruz
- 5 Rectas standard
- 1 Barra de conexão
- 8 Curvas 1/60°
- 2 Reguladores de velocidade mecanicos
- 1 Transformador
- Faixas de protecção
- Escovas de contacto suplementares
- Acessórios
- Instruções de serviço

Dimensões de montagem: 200 x 80 cm  
Comprimento do percurso: 4,5 m

## Instrução de montagem



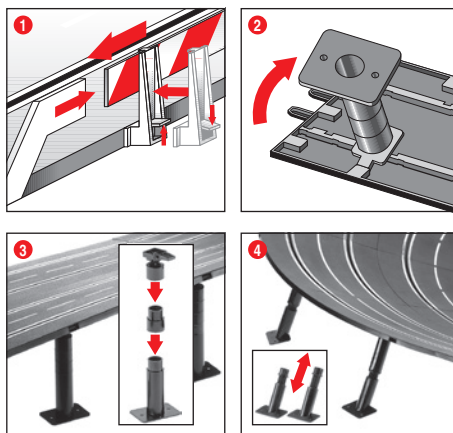
1 + 2 + 3 Antes da montagem, encaixar os clips de junção como mostrado na fig. 1. Encaixar os carris sobre uma superfície plana. Mover os clips de junção no sentido da seta, até que se escute o encaixe, conforme mostrado na fig. 2. O clip de junção pode ser encaixado também posteriormente. É possível soltar os clips de junção em ambas as direcções, bastando premer para baixo o botão de fixação (vide fig. 3).

4 **Fixação:** Para a fixação das peças de pista sobre uma placa serão utilizados os fixadores de peças de pista (Art. nº 20085209, não incluídos na embalagem).

### Aviso:

Tapetes não são suportes adequados para a montagem devido à electricidade estática, formação de fiapos e fácil inflamabilidade.

## Guarda lateral e apoios



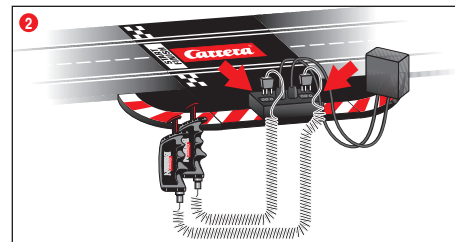
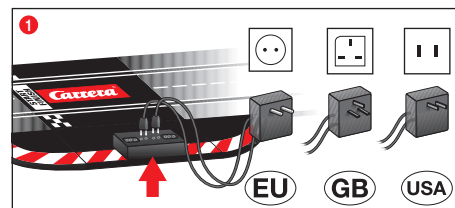
1 **Guardas de segurança:** A colocação dos suportes das guardas de segurança ocorre por basculamento para cima sobre o canto da pista.

2 + 3 **Apoiar pistas elevadas:** Introduzir os cabeçotes de articulação em esfera com batoque de introdução nas admissões rectangulares na parte inferior da pista. As peças intermediárias podem ser elevadas com apoios. É possível aparafusar os pés de apoio (os parafusos não são incluídos).

### 4 Apoiar curvas inclinadas:

Para o apoio de curvas inclinadas, estão à disposição, apoios perpendiculares de respectivo comprimento. Introduzir os apoios de altura ajustável para a entrada e saída das curvas. Introduzir os cabeçotes dos apoios nas admissões redondas na parte inferior da pista.

## Conexão eléctrica



A barra de conectores é a recta com as tomadas para transformador e regulador manual.

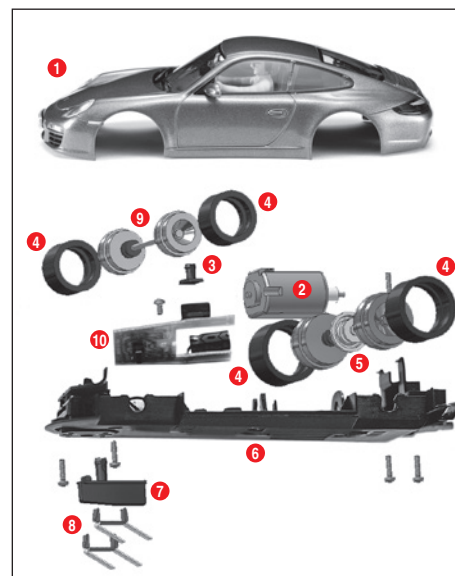
1 A ficha do transformador é inserida na tomada central,

2 a ficha do regulador manual nas tomadas externas.

Dever-se-á prestar atenção para que os símbolos de + - nas fichas correspondam aqueles da barra de conectores.

**Aviso:** Para evitar curto-circuitos e choques eléctricos, o brinquedo não deverá ser conectado com outros aparelhos eléctricos, fichas, cabos ou demais objectos estranho ao brinquedo. A autopista de corrida Carrera Evolution somente funciona de maneira impecável com um transformador original Carrera Evolution.

## Componentes dos veículos



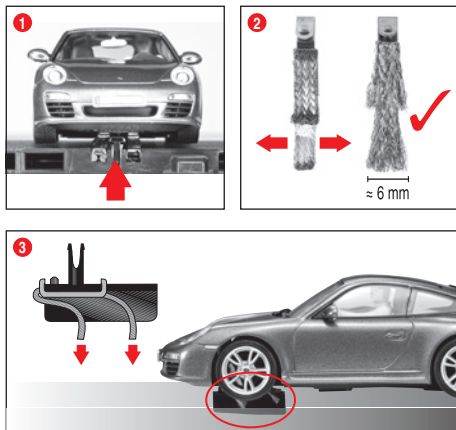
- 1 Carroçaria, sabotador
- 2 Motor
- 3 Cobertura de LED
- 4 Pneus
- 5 Eixo traseiro
- 6 Chassi
- 7 Quilha mestra
- 8 Escova dupla
- 9 Eixo dianteiro
- 10 Placa electrónica do veículo com interruptor de comutação

**Nota:** a carroçaria depende do modelo.

A identificação de cada peça não pode ser utilizada como número de encomenda.



## Preparação da arrancada



Este automóvel Carrera Evolution está idealmente adaptado ao sistema de carris Carrera 1:24.

**1** Preste atenção para que a quilha mestra do veículo encontre-se na ranhura da pista e a escova dupla contacto com o friso de alimentação de corrente eléctrica. Coloque os veículos sobre o friso de conexão.

### **2 + 3** Posicionamento óptimo das escovas:

Para o automóvel poder circular bem e continuamente, abra ligeiramente a extremidade das escovas **(2)** e vire-a para o carril como se demonstra na figura **(3)**. Unicamente a extremidade da escova deveria estar em contacto com o carril e, se for necessário, poderá ser cortada um pouco no caso de desgaste. Limpe os carris e as escovas de quando em quando, para remover pó e resíduos de desgaste.

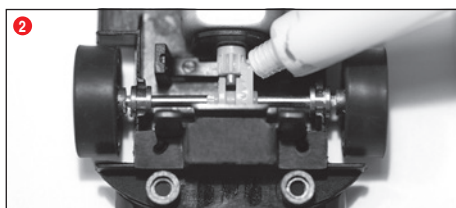
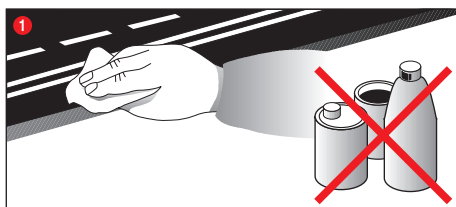
Numa corrida, pequenas peças do veículo, como spoiler e espelhos, necessárias para que o carro corresponda ao modelo original, podem soltar-se ou quebrar. Para que isso seja evitado, essas peças podem ser removidas antes da corrida.

## Mudança de direcção



Necessário ou possível ao recuar do veículo ou ao mudar a direcção do veículo. Para isso, por o interruptor de comutação na parte inferior do veículo na respectiva posição.

## Manutenção e conservação

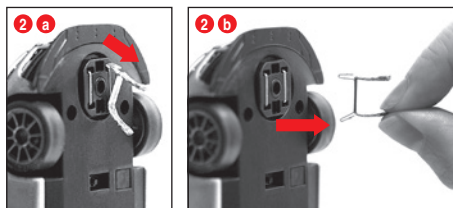
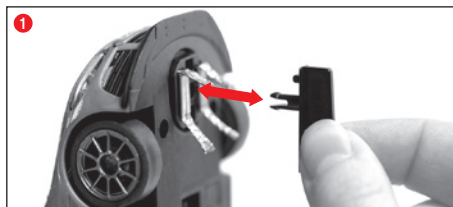


Para assegurar um funcionamento sem problemas da pista de corrida de automóveis, todas as peças da pista de corrida devem ser limpas regularmente. Retirar a ficha da rede eléctrica antes da limpeza.

**1** **Percurso de corrida:** Manter as superfícies da pista de rolamento e as ranhuras da pista limpas com um pano seco. Não utilizar quaisquer solventes ou produtos químicos para a limpeza. Guardar a pista protegida contra poeira e num local seco quando esta não for utilizada, o melhor dentro da caixa de papelão original.

**2** **Verificação dos veículos:** Limpar os rolamentos do eixo e das rodas, pinhão do motor, rodas dentadas da transmissão e mancais e lubrificar com graxa livre de resinas e ácidos. Utilize, como agente auxiliar, p.ex., um palito para os dentes. Verifique regularmente o estado das escovas e dos pneus.

## Troca da escova dupla na quilha mestra

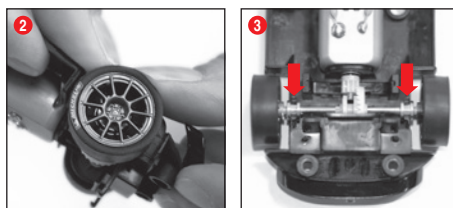


### Avisos:

- Recomenda-se sempre, somente retirar e trocar uma escova.
  - Jamais puxar o veículo para trás, pois a escova poderá ser danificada.
- 1** Retirar quilha mestra cuidadosamente segundo Fig. **1** do suporte.

**2** Fazer atenção na mudança da escova dupla que a escova superior **2 a** é retirada parcialmente e para depois retirar completamente a escova dupla com a escova **2 b**. Proceder da mesma maneira na montagem.

## Mudança Eixo traseiro



Desmonte a carroçaria do chassis como se demonstra na fig. **1**. Retire os eixos dos apoios com alguma pressão **(2)**. Monte o eixo novo. Preste atenção ao posicionamento correcto dos apoios do eixo **(3)**.

## Eliminação de falhas Técnica de condução

### Eliminação de falhas:

No caso de falhas, verifique, sff., o seguinte:

- Estão correctas as conexões eléctricas?
- Transformador e regulador manual correctamente conectados?
- Estão as junções da pista impeccáveis?
- Estão a pista de corrida e as ranhuras da pista limpas e livres de corpos estranhos?
- Estão as escovas em ordem e mantêm contacto com as ranhuras da pista?

### Técnica de direcção:

- Nas rectas poderá dirigir rapidamente, antes das curvas deverá travar, na saída das curvas poderá novamente acelerar.
- Não manter presos ou bloquear os veículos com o motor em funcionamento, com isso, poderá ocorrer superaquecimento e avarias no motor.

**Nota:** aquando da utilização em sistemas de carris que não sejam de produção da Carrera, a quilha-guia existente terá de ser substituída pela quilha-guia especial (#20085309). Ruídos leves de circulação aquando da utilização da travessia Carrera (#20020587) ou da curva fechada 1/30° (#20020574), devem-se à escala original e não afectam o funcionamento correcto.

Todas as peças sobresselentes da Carrera podem ser adquiridos no Web Shop:

**carrera-toys.com**

Serão feitas entregas somente na Alemanha e Áustria.

## Dados técnicos

Tensão de saída · Transformador do brinquedo



14,8 V --- 2 x 14,8 VA

### Modos de corrente eléctrica

- 1.) Funcionamento lúdico = os veículos são actuados através do regulador manual
- 2.) Funcionamento em repouso/Funcionamento stand-by = os reguladores manuais não são actuados, jogo de diversão inactivo
- 3.) Estado desligado = o bloco de alimentação não está ligado à rede eléctrica



Este produto contém o símbolo de classificação da destruição de produtos eléctricos e electrónicos (WEEE), o que significa que o mesmo deve ser manuseado de acordo com a Directiva Europeia 2012/19/EU, de modo a ser reciclado ou desmantelado, minimizando o seu impacto no meio ambiente.

Para mais informação, contacte as autoridades locais ou regionais.

Os produtos electrónicos não incluídos no processo de escolha selectiva são potencialmente perigosos para o ambiente e para a saúde pública, devido à presença de substâncias perigosas.

## Benvenuti

Benvenuti nel team Carrera!

Le istruzioni per l'uso contengono delle informazioni importanti relative al montaggio e l'impiego del vostro autodromo Evolution. Leggere quindi queste istruzioni per l'uso accuratamente e custodirle per una successiva consultazione.

In caso di domande di chiarimento contattate la nostra distribuzione o visitate il nostro sito Web:

**carrera-toys.com**

Controllare la completezza del contenuto e l'eventuale presenza di danni dovuti al trasporto. La confezione contiene anche delle informazioni importanti e quindi deve essere anche conservata.

Vi auguriamo buon divertimento con il vostro autodromo Carrera Evolution.

## Indicazioni per la sicurezza

• **AVVERTENZA!** Non adatto a bambini di età inferiore ai 36 mesi. Pericolo di soffocamento per ingestione di pezzi piccoli. Avvertenza: pericolo di schiacciamento dovuto al funzionamento.

• **AVVERTENZA!**

Questo oggetto contiene magneti o componenti magnetici. Un magnete che si attacca a un altro magnete o a un oggetto metallico all'interno del corpo umano può provocare lesioni gravi o mortali. In caso di ingestione o inalazione di magneti, richiedere immediatamente assistenza medica.

• Il trasformatore non è un giocattolo! I collegamenti del trasformatore non devono essere cortocircuitati! Informazione per i genitori: Il trasformatore deve essere regolarmente controllato per l'eventuale presenza di danneggiamenti dei conduttori, della spina oppure del contenitore! Usare il giocattolo solo con i trasformatori raccomandati. Nel caso in cui il trasformatore dovesse essere danneggiato, questo non deve più essere usato. Usare la pista solo con un trasformatore. Quando il giocattolo non viene utilizzato per intervalli di tempo relativamente lunghi, si consiglia di staccare il trasformatore dalla rete di alimentazione. Non aprire il contenitore del trasformatore e dei regolatori della velocità!

**Avvertenza per i genitori:**

I trasformatori e gli alimentatori per giocattoli non devono essere considerati a loro volta giocattoli. I bambini ne possono fare uso solo in presenza dei genitori.

• Controllare regolarmente la pista e gli autoveicoli per la presenza di eventuali danni dei conduttori, spine e contenitori! Sostituire i componenti difettosi.

• La pista non è idonea per l'impiego in ambienti aperti oppure in ambienti umidi! Mantenere a una distanza di sicurezza.

• Non mettere parti metalliche sulla pista, onde evitare dei cortocircuiti. Non mettere la pista nelle immediate vicinanze di oggetti delicati, poiché l'eventuale autoveicolo scaraventato fuori dalla pista potrebbe provocare dei danneggiamenti.

• Prima di eseguire la pulizia o la manutenzione estrarre la spina elettrica! Per la pulizia utilizzare un panno umido, non usare solventi o prodotti chimici. Se la pista non viene utilizzata, custodirla in un luogo protetto dalla polvere e asciutto, o meglio ancora nel cartone originale.

• Non azionare l'autopista all'altezza degli occhi o del viso, le auto in corsa che sbandano ed escono dalla carreggiata possono provocare lesioni.

• L'uso improprio del trasformatore può causare scosse elettriche.

• Il giocattolo può essere collegato solo ad apparecchi della classe di protezione II.

• Il giocattolo può essere usato solo con un trasformatore per giocattoli.

• Non usare con trasformatori regolabili!

**Nota:**

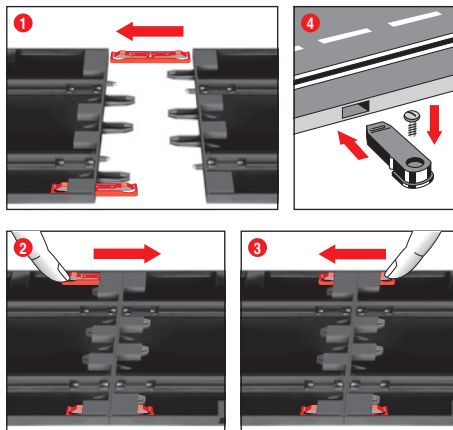
Mettere di nuovo in funzione il veicolo solo quando completamente montato. Il montaggio può essere eseguito solo da persone adulte.

## Contenuto della confezione

- 1 Lightning McQueen
- 1 Dinoco Cruz
- 5 Rettilinei standard
- 1 Rotaiola di raccordo
- 8 Curve 1/60°
- 2 Dispositivi meccanico di regolazione della velocità
- 1 Trasformatore
- Paratie
- Cursore di ricambio
- Accessori
- Manuale d'istruzioni

Dimensioni: 200 x 80 cm  
Lunghezza percorso: 4,5 m

## Istruzioni di montaggio



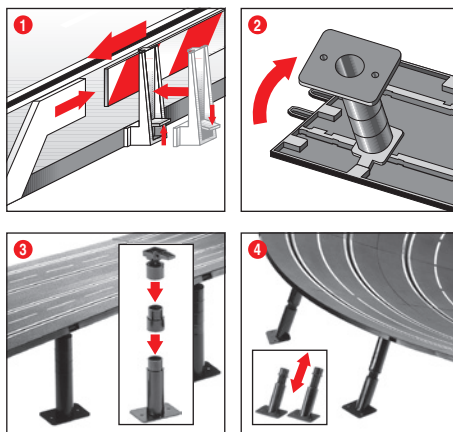
1 + 2 + 3 Prima del montaggio inserire le clip di collegamento nella rotaia come illustrato nella fig. 1. Unire le rotaie su una base piana. Muovere le clip di collegamento come nella fig. 2 in direzione della freccia fino a che si sente lo scatto d'incastro. La clip di collegamento può essere inserita anche in un secondo momento. Lo sblocco delle clip di collegamento è possibile in entrambe le direzioni premendo semplicemente verso il basso la linguetta di serraggio (vedi fig. 3).

4 **Fissaggio:** Per il fissaggio degli elementi della pista su una piastra/pannello vengono utilizzati i sistemi di bloccaggio (N. art. 20085209) (non compresi nella confezione).

**Nota:**

I tappeti non costituiscono una base di appoggio ideale, a causa della carica statica, la formazione di peluggine e la facile infiammabilità.

## Guardrail e appoggi



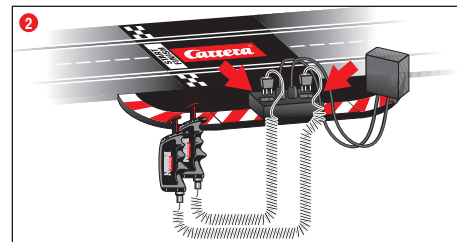
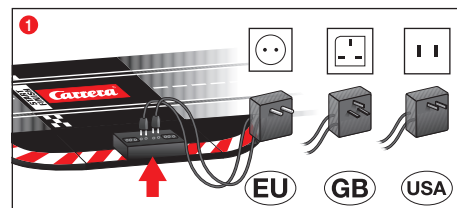
**Guardrail:** L'applicazione dei supporti per i guardrail viene eseguita sollevando il bordo della pista.

2 + 3 **Montaggio dei supporti in tratti sopraelevati:** Inserire la parte superiore con il giunto sferico e con il perno nelle sedi con apertura quadrata sulla parte inferiore della carreggiata. Con i pezzi intermedi si possono allungare i supporti. È possibile anche fissare con viti le basi dei supporti (le viti non sono comprese nella confezione).

4 **Montaggio dei supporti in curve inclinate:**

Per le curve inclinate sono contenuti nella confezione degli appoggi obliqui di lunghezza corrispondente. Usare gli appoggi di altezza fissa per l'entrata e l'uscita dalle curve. Inserire le parti superiori dei supporti nelle sedi rotonde apposite di cui dispone la parte inferiore della carreggiata.

## Allacciamento elettrico



La rotaia di raccordo è quella diritta con le prese per trasformatore e comando manuale.

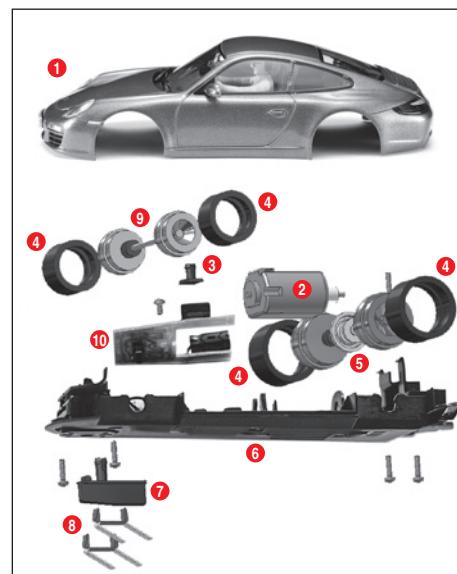
1 Inserire le spine del trasformatore nelle prese centrali.

2 e quelle del comando manuale nelle prese esterne.

Si dovrebbe fare attenzione che i simboli + - sulla spina corrispondano a quelli sulla rotaia di raccordo.

**Nota:** Per evitare cortocircuiti e scosse elettriche, il giocattolo non deve essere collegato con apparecchi elettrici, spine, cavi esterni oppure con altri oggetti ad esso estranei. La pista per gare automobilistiche Evolution della Carrera funziona in maniera perfetta solo con un trasformatore originale Evolution Carrera.

## Componenti degli autoveicoli



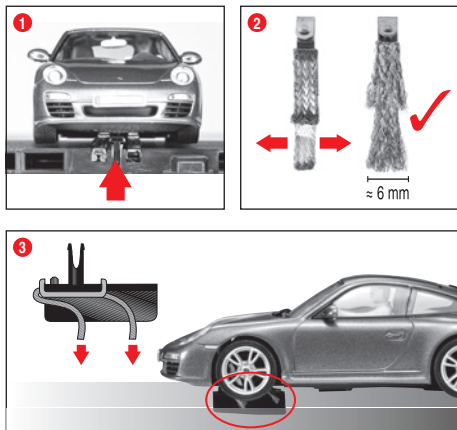
- 1 Carrozzeria, spoiler
- 2 Motore
- 3 Copertura LED
- 4 Pneumatici
- 5 Asse posteriore
- 6 Chassis
- 7 Linguetta guida
- 8 Doppio contatto strisciante
- 9 Asse anteriore
- 10 Placca del veicolo con commutatore

**Avvertenza:** la struttura delle vetture dipende dal modello.

Il codice dei singoli pezzi non può essere usato come numero d'ordine.



## Preparazione per lo start



Questa vettura Carrera Evolution è armonizzata in modo ottimale ai sistemi di piste Carrera 1:24.

**1** Osservare, che la linguetta guida nella parte inferiore dell'autoveicolo si trovi nella gola della rotaia e che i doppio contatti striscianti siano a contatto con la rotaia della corrente. Mettere gli autoveicoli sulla rotaia di raccordo.

### **2 + 3** Posizione ottimale del contatto strisciante:

Per una corsa ottimale e continua, aprire leggermente a ventaglio l'estremità del contatto strisciante **2** e piegarla verso la rotaia, come da ill. **3**. Solo l'estremità del contatto strisciante dovrebbe essere in contatto con la rotaia e può essere tagliata leggermente se consumata. Di tanto in tanto eliminare la polvere e il materiale asportato per sfregamento dalle rotaie e dal contatto strisciante.

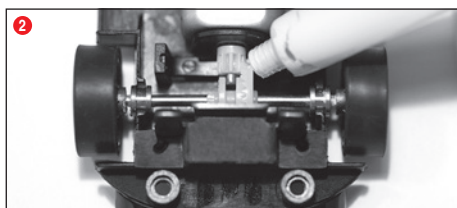
Durante il gioco è possibile che piccole parti dell'autoveicolo, per es. spoiler o specchietti che sono così riprodotti per restare fedeli all'originale, possano allentarsi o rompersi. Per evitare che ciò avvenga si consiglia di togliere queste piccole parti prima di iniziare il gioco.

## Cambio di direzione di marcia



Quando il veicolo va a marcia indietro oppure se si vuole cambiare la direzione di marcia. Mettere il commutatore sul lato inferiore del veicolo nell'altra posizione.

## Manutenzione e cura

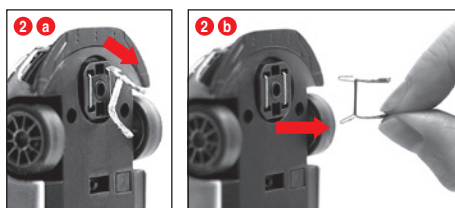
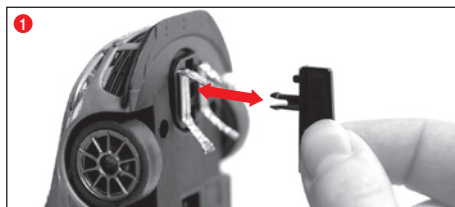


Per garantire un perfetto funzionamento della pista è necessario pulire ad intervalli regolari tutti i componenti della pista. Prima di eseguire la pulizia estrarre la spina elettrica.

**1** **Percorso di gara:** Mantenere pulita la superficie della pista e le gole della rotaia servendosi di un panno asciutto. Per la pulizia non usare nessun solvente o prodotto chimico. Se la pista non viene utilizzata, custodirla in un luogo protetto dalla polvere e asciutto, o meglio ancora nel cartone originale.

**2** **Controllo dell'autoveicolo:** I punti di supporto degli assi e le ruote, i pignoni del motore, le ruote dentate dei meccanismi e i supporti devono essere puliti e lubrificati con del grasso senza resine e acidi. Utilizzare come mezzo ausiliario ad es. uno stuzzicadenti. Controllare ad intervalli regolari lo stato dei contatti striscianti e dei pneumatici.

## Sostituzione di contatti striscianti e linguetta guida



### Note:

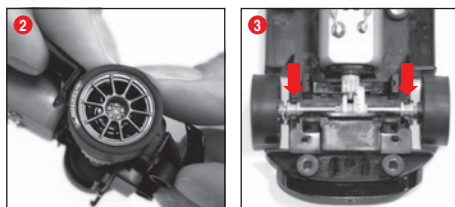
- Si consiglia di togliere e sostituire sempre solo un contatto strisciante
- Non spingere mai la vettura all'indietro poiché altrimenti i contatti striscianti vengono danneggiati.

**1** Sfilare con cautela la linguetta guida dal supporto come nella fig. **1**.

**2** Quando si sostituiscono i doppi contatti striscianti è necessario fare attenzione ad estrarre prima e solo in parte il cursore superiore **2 a** e poi con il cursore **2 b** può essere estratto il doppio contatto completo.

Seguire gli stessi passaggi quando si sinserisce.

## Sostituzione dell'asse posteriore



Staccare la parte superiore della vettura dallo chassis come da ill. **1**. Premendo, togliere gli assi dagli alloggiamenti **2**. Inserire l'asse nuovo, assicurandosi che la posizione dei cuscinetti sia corretta **3**.

## Rimozione dei disturbi Tecnica di guida

### Rimozione dei disturbi:

In caso di disturbi controllare i seguenti punti:

- Allacciamenti elettrici corretti?
- Trasformatore e comando manuale sono collegati correttamente?
- Il collegamento degli elementi ad innesto della pista è in ordine?
- La pista e le gole della rotaia sono pulite ed esenti da corpi estranei?
- I contatti striscianti sono in ordine e hanno il contatto con la rotaia della corrente?

### Tecnica di guida:

- In rettilineo si può andare veloci, prima della curva si dovrebbe frenare, all'uscita della curva si può riaccelerare
- Non tenere ferme o bloccare le vetture a motore acceso. Questo può causare surriscaldamenti e danni al motore.

**Avvertenza:** se si usano sistemi di piste non prodotti dalla Carrera, sostituire la linguetta guida esistente con quella speciale (#20085309). Piccoli rumori di crociera durante l'uso della sopraelevata Carrera (#20020587) o della curva parabolica 1/30° (#20020574) sono dovuti all'originalità in scala e non influenzano il normale funzionamento del gioco.

Tutti i pezzi di ricambio Carrera sono disponibili sul Web Shop: [carrera-toys.com](http://carrera-toys.com)

La spedizione è possibile solo verso la Germania ed l'Austria.

## Dati tecnici

Tensione d'uscita - Trasformatore per giocattoli



14,8 V --- 2 x 14,8 VA

### Modi elettrici

- 1.) Gioco attivo = le vetture vengono azionate con i comandi manuali
- 2.) Gioco inattivo/Stand-by = i comandi manuali non vengono azionati, nessun gioco
- 3.) Stato OFF = alimentatore staccato dalla rete elettrica



### INFORMAZIONI AGLI UTENTI

ai sensi del Decreto Legislativo N° 49 del 14 Marzo 2014 "Attuazione della Direttiva 2012/19/EU sui rifiuti di apparecchiature elettriche ed elettroniche (RAEE)"

Il simbolo del cassonetto barrato riportato sull'apparecchiatura indica che il prodotto è stato immesso sul mercato dopo il 31/12/2010 e che alla fine della propria vita utile deve essere raccolto separatamente dagli altri rifiuti. L'utente dovrà, pertanto, conferire l'apparecchiatura integra dei componenti essenziali giunta a fine vita agli idonei centri di raccolta differenziata dei rifiuti elettrici ed elettronici, oppure riconsegnarla al rivenditore al momento dell'acquisto di nuova apparecchiatura di tipo equivalente, in ragione di uno a uno, oppure 1 a zero per le apparecchiature aventi dimensioni inferiori a 25 cm. L'adeguata raccolta differenziata per l'avvio successivo dell'apparecchiatura dismessa al recupero ambientalmente compatibile contribuisce ad evitare possibili effetti negativi sull'ambiente e sulla salute e favorisce il riciclo dei materiali di cui è composta l'apparecchiatura. Lo smaltimento abusivo del prodotto da parte dell'utente comporta l'applicazione delle sanzioni amministrative di cui al D.Lgs n. Decreto Legislativo N° 49 del 14 Marzo 2014

## Welkom

Hartelijk welkom in het team Carrera!  
De bedieningshandleiding bevat belangrijke informatie over de opbouw en bediening van uw Evolution Racebaan. Gelieve deze zorgvuldig te lezen en aansluitend te bewaren.  
Met eventuele vragen kunt u terecht bij onze verkoopafdeling; of bezoek onze website:  
**carrera-toys.com**

Gelieve de inhoud op volledigheid en eventuele transportschade te controleren. De verpakking bevat belangrijke informatie en dient eveneens te worden bewaard.

Wij wensen u veel pret met uw nieuwe Carrera Evolution Racebaan.

## Veiligheidsinstructies

**• WAARSCHUWING!** Voor kinderen onder de 36 maanden niet geschikt. Verstikkingsgevaar vanwege kleine onderdelen die kunnen worden ingeslikt. Waarschuwing: Door bepaalde functies bestaat er klemgevaar.

**• WAARSCHUWING!**  
Dit speelgoed bevat magneten of magnetische onderdelen. Magnetten die in het menselijk lichaam aan elkaar of aan een metaal voorwerp hechten, kunnen een ernstig of dodelijk letsel veroorzaken. Raadpleeg onmiddellijk een arts indien magneten worden ingeslikt of ingedemd.

• De transformator is geen speelgoed! De aansluitingen van de transformator niet kortsluiten! Instructie voor de ouders: controleer de transformator regelmatig op schade aan de leiding, aan de stekker en aan de behuizing! Gebruik het speelgoed uitsluitend met de aanbevolen transformatoren! Bij een beschadiging mag de transformator niet meer worden gebruikt! Gebruik de racebaan alleen met een transformator. Bij langer durende speelpauses wordt aanbevolen, de transformator van het stroomnet te scheiden. Open nooit de behuizing van de transformator en deze van de snelheidsregelaars!

### Informatie aan de ouders:

transformatoren en netvoedingen voor speelgoed zijn niet geschikt om als speelgoed te worden gebruikt. Het gebruik van deze producten moet voortdurend door de ouders worden gecontroleerd.

• De baan en de voertuigen dienen regelmatig op schade aan leidingen, stekkers en behuizingen te worden gecontroleerd! Defecte delen uitwisselen.

• De autoracebaan is niet geschikt voor het gebruik in open lucht of in vochtige ruimtes! Houd vloeistoffen uit de buurt van de baan.

• Leg geen metalen delen op de baan, om kortsluiting te vermijden. De baan niet opstellen in de buurt van gevoelige voorwerpen, omdat uit het circuit geslingerde voertuigen beschadigingen kunnen veroorzaken.

• Haal voor de reiniging of het onderhoud de stekker uit het stopcontact! Gebruik voor de reiniging een vochtige doek, geen oplosmiddelen of chemische producten. Bij het niet gebruiken van de racebaan dient deze beschermd tegen stof en droog te worden bewaard, best in het originele karton.

• Racebaan niet op gezichts- of ooghoogte gebruiken omdat de kans bestaat dat eruit slingerende auto's letsel veroorzaken.

• Ondeskundig gebruik van de transformator kan een elektrische schok veroorzaken.

• Het speelgoed mag uitsluitend worden aangesloten op apparaten van beschermklasse II. 

• Het speelgoed mag uitsluitend worden aangesloten op een transformator voor speelgoed worden gebruikt.

• Niet met regelbare transformatoren gebruiken!

### Instructie:

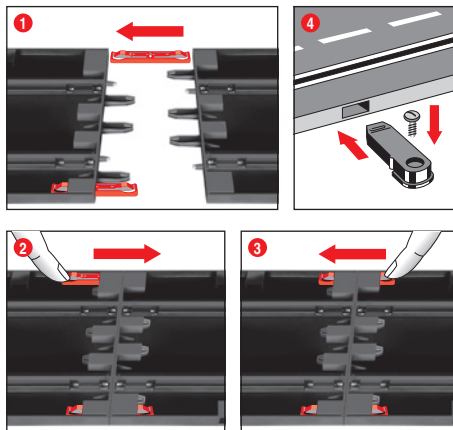
Het voertuig mag pas in compleet gemonteerde toestand weer gebruikt worden. De montage mag alleen door volwassenen gebeuren.

## Verpakkingsinhoud

- 1 Lightning McQueen
- 1 Dinoco Cruz
- 5 Standaard rechte
- 1 Aansluitrail
- 8 Bochten 1/60°
- 2 Mechanische snelheidsregelaars
- 1 Transformator
- Geleiderails
- Reserve sleepcontacten
- Accessoires
- Gebruiksaanwijzing

Opbouwmaten: 200 x 80 cm  
Trajectlengte: 4,5 m

## Opbouwhandleiding



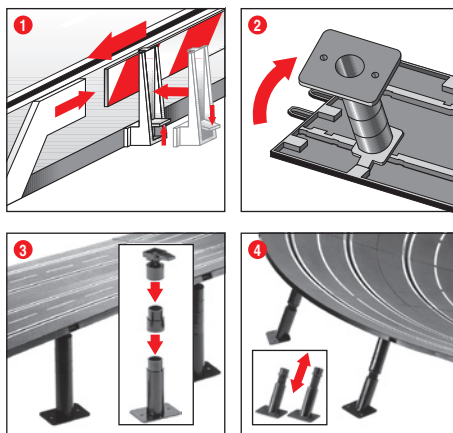
**1 + 2 + 3** Voor de constructie verbindingsclips zoals in afb. **1** beschreven in de rail steken. Rails op een vlakke ondergrond in elkaar steken. Verbindingsclips zoals in afb. **2** in de richting van de pijl bewegen tot ze hoorbaar in elkaar klikken. Verbindingsclip kan er ook later worden ingestoken. Het losmaken van de verbindingsclips is in beide richtingen door gewoon naar beneden drukken van het klemgedeelte mogelijk (zie afb. **3**).

**4 Bevestiging:** voor de bevestiging van de baanstukken op een plaat worden de baanstukbevestigingen gebruikt (Art.-nr. 20085209) (niet aanwezig in het pakket).

### Instructie:

Vast tapijt is geen geschikte opbouwondergrond wegens de statische oplading, pluisvorming en lichte ontvlambaarheid.

## Vangrail en stutten



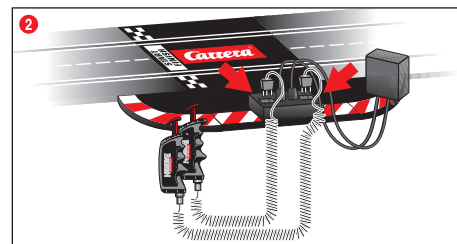
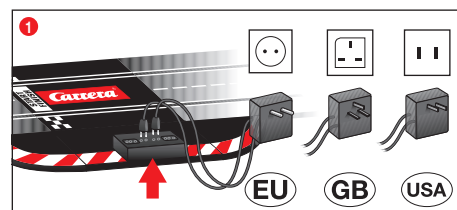
**1 Vangrails:** Het aanbrengen van de vangrailhouders gebeurt door het omhoog kantelen aan de rijbaanrand.

**2 + 3 Afstutten van de hoge trajecten:** De kogelgeleiderkoppen met de insteekpennen in de daarvoor bestemde hoekvormige plekken aan de onderkant van de baan schuiven. Door tussenstukken kunnen de stutten worden verhoogd. De voeten van de stutten kunnen vastgeschroefd worden (schroeven niet meegeleverd).

### 4 Afstutten van steile bochten:

Voor het afstutten van steile bochten zijn schuine stutten met de juiste lengte voorzien. Gebruik de niet in hoogte verstelbare stutten voor de in- en uitgang van bochten. Steek de koppen in de daarvoor bestemde ronde openingen aan de onderkant van de baan.

## Elektrische aansluiting



De aansluitrail is de rechte met de bussen voor transformator en handregelaar.

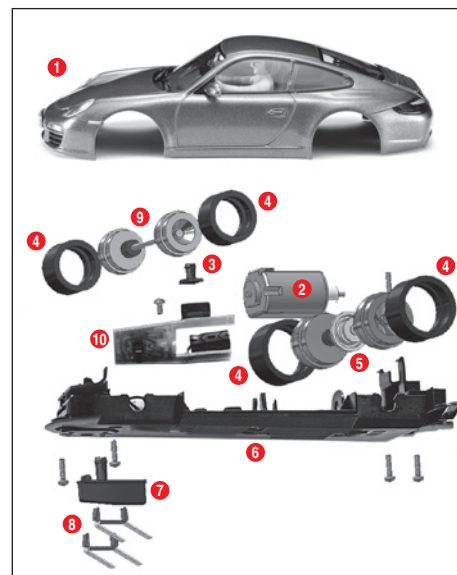
**1** De stekkers van de transformator worden in de middelste bus gestoken,

**2** de stekkers van de handregelaar worden in de buitenste bussen gestoken.

Er dient op gelet te worden, dat de symbolen + – aan de stekker met deze van de aansluitrail overeenstemmen.

**Instructie:** er vermindering van kortsluitingen en stroomschokken mag het speelgoed niet met vreemde elektrische toestellen, stekkers, kabels of andere voor het speelgoed vreemde voorwerpen worden verbonden. De Carrera Evolution autoracebaan functioneert alleen onberispelijk met een originele Carrera Evolution transformator.

## Voertuigbouwdelen

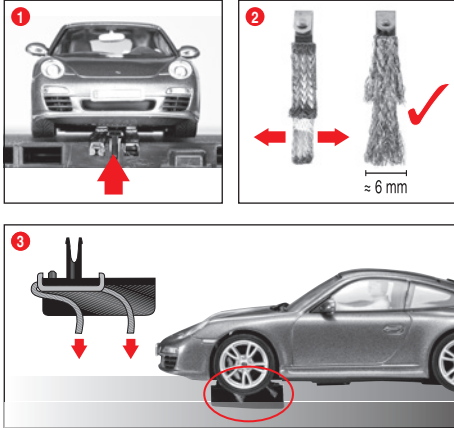


- 1 Carrossie, spoiler
- 2 Motor
- 3 LED afdekking
- 4 Banden
- 5 Achteras
- 6 Chassis
- 7 Leikop
- 8 Dubbele sleper
- 9 Vooras
- 10 Voertuigprintplaat met keuzeschakelaar

**Instructie:** Voertuigopbouw is afhankelijk van het model.

De aanduiding van de afzonderlijke onderdelen kan niet als bestelnummer worden gebruikt.

## Startvoorbereiding



Dit Carrera Evolution voertuig is optimaal afgestemd op het Carrera railsysteem 1:24.

**1** Let er op, dat de leikop van het voertuig zich in de spoorseuf bevindt en de dubbele sleeplaten contact met de stroomaansluitingrail bezitten. Plaats de voertuigen op de aansluitrail.

### 2 + 3 Optimale sleperstand:

Om goed en continu te rijden, de sleper licht open waaieren **2** en overeenkomstig afb. **3** naar de rails toe buigen. Alleen het uiteinde van de sleper mag contact met de rails hebben en kan bij slijtage evt. een beetje worden afgeknijpt. De rails en de sleper moeten af en toe van stof en slijpsel worden bevrijd.

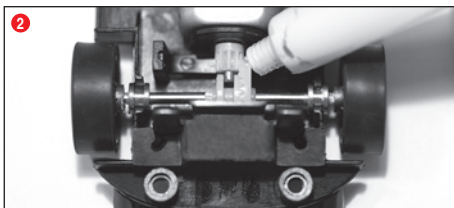
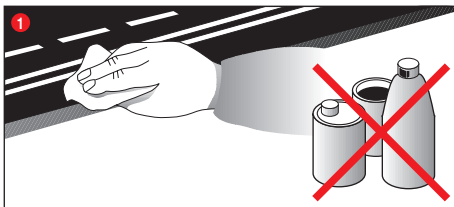
Tijdens het spelen kunnen kleine voertuigonderdelen zoals spiegels, die door hun zo waarheidsgetrouw mogelijke uitvoering zo gevormd moeten worden, mogelijk losraken of breken. Om dit te voorkomen, heeft u de mogelijkheid om ze te beschermen door ze voor het spelen te verwijderen.

## Omschakeling van de rijrichting



Nodig en mogelijk bij het achteruitrijden van het voertuig of een gewenste omschakeling van de rijrichting. Hiervoor zet u de omschakelaar aan de onderkant van het voertuig in een andere stand.

## Onderhoud en verzorging

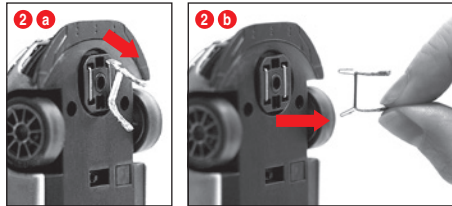
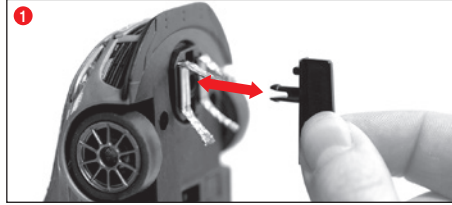


Om een correcte functie van de racebaan te vrijwaren, dienen alle delen van de racebaan regelmatig te worden gereinigd. Haal voor de reiniging de stekker uit de contactdoos.

**1 Racetraject:** het oppervlak van de racebaan en de spoorseuven met een droge doek zuiver houden. Geen oplosmiddelen of chemische producten gebruiken voor de reiniging. Wanneer de baan niet wordt gebruikt tegen stof beschermd en droog bewaren, best in het originele karton.

**2 Voertuigcontrole:** lagerpunten van de assen en wielen, motordrijf wiel, drijfwerkandwielen en lagers reinigen en met hars- en zuurvrij vet smeren. Gebruik als hulpmiddel bijv. een tandenstoker. Controleer regelmatig de toestand van de slepers en de banden.

## Vervanging van slepers en geleidepen



### Instructies:

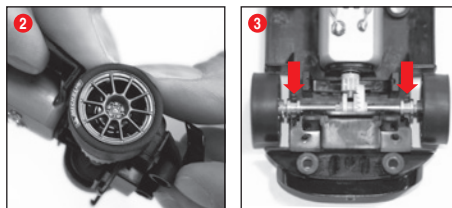
- Het is steeds aanbevolen slechts één sleper uit te nemen en te wisselen.
- Trek het voertuig nooit achteruit, omdat anders de slepers beschadigd worden.

**1** Leikop voorzichtig volgens afbeelding **1** uit de houder trekken.

**2** Bij het vervangen van de dubbele sleper moet erop gelet worden dat eerst de bovenste sleper **2 a** slechts gedeeltelijk eruit wordt getrokken en vervolgens met sleper **2 b** de dubbele sleper compleet eruit kan worden getrokken.

Ga bij het erin zetten op dezelfde manier te werk.

## Vervanging achteras



Het bovendeel van het voertuig overeenkomstig afb. **1** van het chassis losmaken. De assen met druk uit de lagerpunten losmaken **(2)**. Nieuwe as inleggen. Op correcte positie van de aslagers letten **(3)**.

## Oplossen van fouten Rijtechniek

### Oplossen van fouten:

Gelieve bij storingen het volgende te controleren:

- Zijn de stroomaansluitingen correct?
- Transformator en handregelaars correct aangesloten?
- Zijn de baanverbindingen correct in elkaar?
- Zijn de racebaan en de spoorseuven zuiver en vrij van vreemde voorwerpen?
- Zijn de slepers in orde en hebben zij contact met de spoorseuf?

### Rijtechniek:

- Op de rechte stukken kan snel gereden worden, voor de bochten dient afgeremd te worden, in de uitgang van de bocht kan dan weer versneld worden.
- Houd de voertuigen niet met lopende motor vast of blokkeer ze niet, daardoor kunnen oververhitting of motorschade ontstaan.

**Instructie:** Bij toepassing op railsystemen, die niet door Carrera zijn geproduceerd, moet de bestaande leischeen door de speciale leischeen (#20085309) worden vervangen. Lichte loopgeluiden bij gebruik van de Carrera brug (#20020587) of de steile bocht 1/30° (#20020574) zijn veroorzaakt door de originaliteit van het schaalmodel en zijn onbelangrijk voor de onberispelijke speel functie.

Alle carrera-onderdelen in Web Shop verkrijgbaar:

[carrera-toys.com](http://carrera-toys.com)

Levering uitsluitend in Duitsland en Oostenrijk.

## Technische gegevens

Uitgangsspanning · Speelgoedtransformator



14,8 V  $\text{---}$  2 x 14,8 VA

### Stroommodi

- Speelmodus = Voertuigen worden met de handregelaar bediend
- Rustmodus/Stand-by modus = De handregelaars worden niet bediend, geen spel  
**STROOMVERBRUIK < 0,5 Watt / 0,5W**
- Uit toestand = De netvoeding is gescheiden van het stroomnet



Dit product is voorzien van het symbool, dat de selectieve afvalverwijdering van elektrische apparatuur weergeeft (WEEE). Dat wil zeggen dat dit product als afval moet worden verwijderd volgens de EU richtlijn 2012/19/EU, om schade die aan het milieu kan ontstaan, zo gering mogelijk te houden.

Verdere informatie krijgt u bij uw lokale of regionale bestuur.

De elektronische producten die uitgesloten zijn van dit selectieve afvalverwijderingsproces vormen vanwege de aanwezigheid van gevaarlijke stoffen een gevaar voor het milieu en de gezondheid.



## Välkommen

Hjärtligt välkommen till Team Carrera!

Den här bruksanvisningen innehåller viktiga informationer för montering av Din Evolution bilbana. Var vänlig och läs igenom den noggrant och förvara den därefter.

Om Du har frågor: kontakta vår distributör, eller besök vår hemsida: [carrera-toys.com](http://carrera-toys.com)

Kontrollera vänligen att innehållet i förpackningen är fullständigt och fritt från eventuella transportskador. Förpackningen innehåller viktiga informationer och bör också förvaras.

Vi önskar Dig mycket nöje med Din nya Carrera Evolution bana.

## Säkerhetshänvisningar

• **WARNING!** Inte lämpligt för barn under 36 mån. Kvävningsrisk på grund av smådelar som kan sväljas. Varning! Funktionsbetingad klämrisk.

• **WARNING!**

Denna leksak innehåller magneter eller magnetiska delar. Magneter som fastnar vid varandra eller vid ett metallföremål inuti kroppen kan orsaka allvarliga skador och dödsfall. Uppsök omedelbart läkare om någon har svält eller andats in magneter.

• Transformatorn är ingen leksak! Kortslut ej anslutningarna på transformator! Hänvisning till föräldrarna: Kontrollera regelbundet att kabeln, stickkontakten och kåpan till transformatorn inte är skadade! Använd endast leksaken med den rekommenderade transformatorn! Det är inte tillåtet att använda transformator om den är skadad! Vi rekommenderar att skilja transformatorn från strömföröringen vid längre pauser. Öppna ej kåporna på transformatorn eller handreglagen!

**Anvisningar till föräldrarna:**

Transformatorer och nätaggregat till leksaker är inte avsedda att användas som leksaker. Dessa produkter får enbart användas under ständig tillsyn av föräldrarna.

• Kontrollera regelbundet eventuella skador på ledningar, stickkontakter och kåpor på banan och fordonen! Byt ut defekta delar.

• Bilbanan är inte lämpad för drift utomhus eller i fuktiga rum! Håll vätskor borta.

• Lägg inga metalldelar på banan, så att kortslutning förhindras. Ställ inte upp banan direkt bredvid ömtåliga föremål, eftersom fordon som flyger av banan kan förorsaka skador.

• Dra ut stickkontakten före rengöring eller underhåll! Använd en fuktig trasa för rengöring, och inte lösningsmedel eller kemikalier. Förvara banan torr och dammfritt om den inte används, helst i originalkartongen.

• Använd inte bilracerbanan i ansikts- eller ögonhöjd. Det finns risk för skador p.g.a. att fordon slungas ut.

• Felaktig användning av transformatorn kan orsaka elektriska stötar.

• Leksaken får anslutas endast till produkter i kapslingsklass II.

• Får ej användas med reglerbara transformatorer!

• Leksaken får användas endast med en transformator för leksaker.

**Hänvisning:**

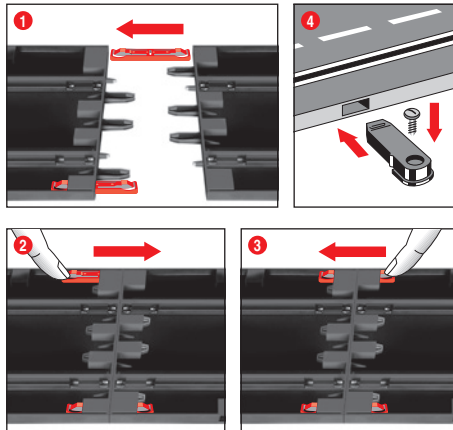
Fordonet får tas i drift igen först när det monterats ihop fullständigt. Montering får endast ske av vuxna personer.

## Innehållet i förpackningen

- 1 Lightning McQueen
- 1 Dinoco Cruz
- 5 Raksträckor
- 1 Kopplingskena
- 8 Kurvor 1/60°
- 2 Mekaniska Hastighetsreglage
- 1 Transformator
- Vägräcken
- Reservkontakter
- Tillbehör
- Bruksanvisning

Banans mått fullt monterad: 200 x 80 cm  
Banans längd: 4,5 m

## Monteringsanvisningar



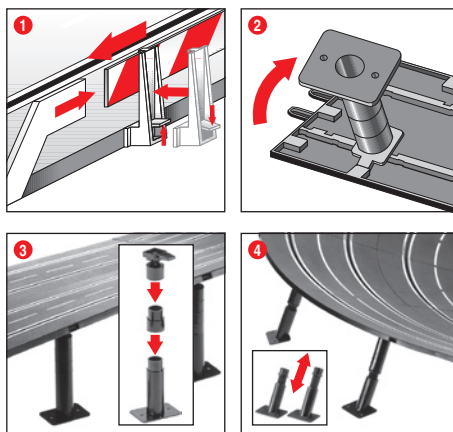
**1 + 2 + 3** Stick före montering in anslutningsclips i skenan, som beskrivs i bild 1. Stick ihop skenorna på ett jämnt underlag. Rör anslutningsclips enligt bild 2 i pilriktningen, tills det hakar i hörbart. Anslutningsklämman kan även stickas in i efterhand. Det är möjligt att lossa anslutningsklämman i båda riktningarna genom att enkelt trycka ned klämmåsan (se bild 3).

**4 Fästning:** Använd bansegmentfästena för att fästa bansegmenten på en platta (Art.Nr. 20085209) (ingår ej i förpackningen).

**Hänvisning:**

Det är inte lämpligt att bygga upp bilbanan direkt på en heltäckningsmatta på grund av statisk uppladdning, dammbildning och brandfara.

## Ledplankor och stöd



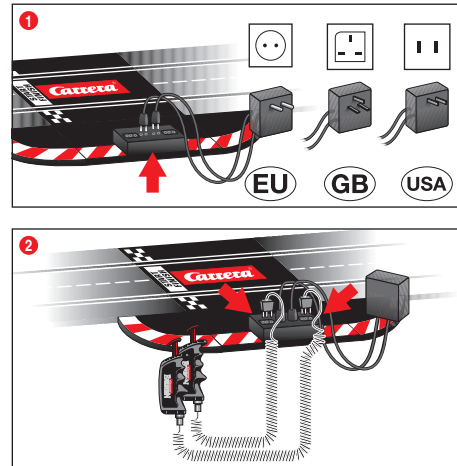
**1 Skyddsräcken:** Skyddsräcken monteras genom att fälla upp dem på banans kant.

**2 + 3 Brostöd:** Tryck in kullänkshuvudenas tappar i de därför avsedda åttkantiga fördjupningarna på körbanans undersida. Stöden kan höjas ytterligare med hjälp av mellanstyckena. Stödfoten kan även skruvas fast (skruvar medföljer ej).

**4 Stöd för doserade kurvor:**

Till de doserade kurvorna medföljer snedställda stöd av avpassad längd. Banstöden som ej kan höjregleras ska användas för kurvin- och utgång. Stödhuvidena skall tryckas in i de därför avsedda runda fördjupningarna på körbanans undersida.

## Elektrisk anslutning



Anslutningsskenan är den raka sträckan med uttag för transformator och handreglage.

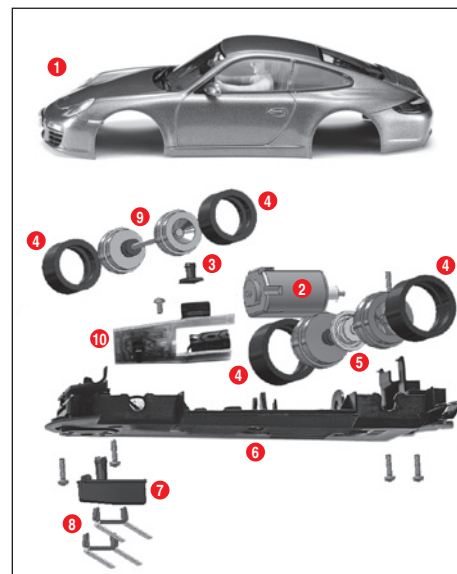
**1** Stickkontaktarna på transformatorn sätter man i de mellersta uttagen.

**2** handreglerings stickkontakter i de yttre uttagen.

Observera att symbolerna + - på stickkontakten måste stämma överens med dem på anslutningsskenan.

**OBS:** För att förhindra en kortslutning eller strömstöt får denna leksak inte anslutas till andra elektriska apparater, stickkontakter, kablar eller övriga föremål som inte hör till denna leksak. Carrera Evolution bilbanan fungerar endast optimalt med en original Carrera Evolution transformator.

## Fordonskomponenter

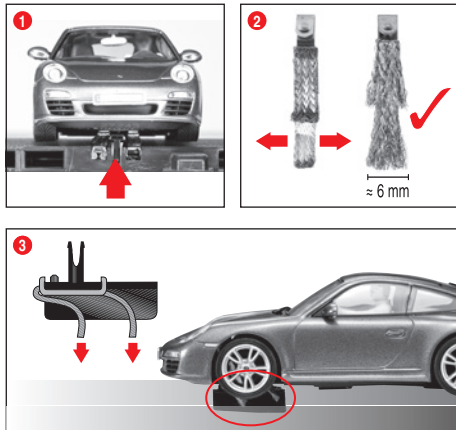


- 1 Kaross, spoiler
- 2 Motor
- 3 LED-kåpa
- 4 Däck
- 5 Bakaxel
- 6 Chassi
- 7 Styrköl
- 8 Dubbelsläpsko
- 9 Framaxel
- 10 Fordonskretskort med omkopplare

**OBS:** Uppbyggnaden är avhängig av modell.

De enskilda delarnas beteckning kan inte användas som beställningsnummer.

## Förberedelse för start



Detta Carrera Evolution-fordon är optimalt avstämt till Carrera räls-system 1:24.

**1** Se till att fordonets styrköl sitter i spåret och att dubbelsläpskorna har kontakt med den strömförande skenan. Ställ fordonen på anslutningsknan.

### **2 + 3** Optimalt släpskoläge:

För en god och kontinuerlig körning skall man sprida änden på släpskon lätt **2** och böja den mot rälsen enligt bild **3**. Det är bara släpskons ände som skall ha kontakt med rälsen. Vid slitage kan man skära av änden något. Rälsen och släpskon bör då och då rensas från damm och friktionsmaterial.

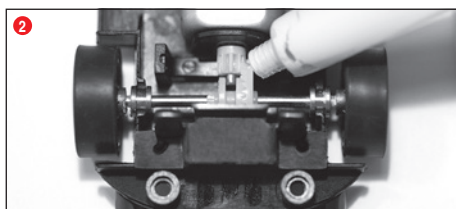
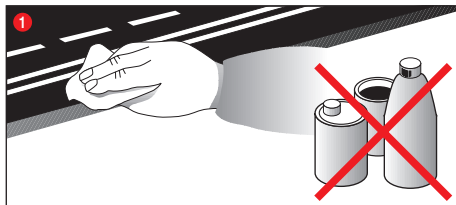
Vid körning kann små fordonssdelar lossna, som t.ex. spoiler eller spegel, vilka måste vara så konstruerade för att likna originalet. För att undvika detta kann du skydda dem vid körning genom att avlägsna dem.

## Byte av körriktning



Nödvändigt eller möjligt när fordonet kör bakåt eller vid önskad ändring av körriktning. Läggs om kopplaren på fordonets undersida i motsatt position för att ändra körriktning.

## Underhåll och skötsel

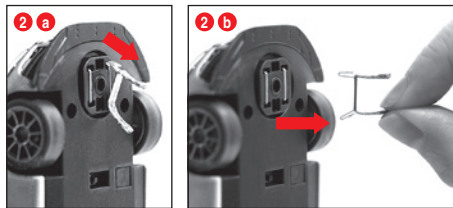
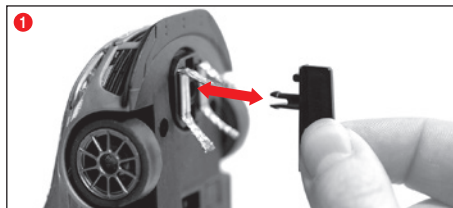


För att säkerställa att bilbanan fungerar felritt bör alla delar rengöras regelbundet. Dra ut stickkontakten innan rengöring påbörjas.

**1 Bilbana:** Håll vägytan och spåren rena med en torr trasa. Använd inte lösningsmedel eller kemikalier för rengöring. Förvara banan torrt och dammfritt om den inte används, helst i originalkartongen.

**2 Kontroll av fordon:** Rengör lagerpunkterna på axlarna och hjulen, motorkuggshjulen, kugghjulen i transmissionen och lagren och fetta med harts- och syrafritt fett. Använd t. ex. en tandpetare som hjälpmedel. Kontrollera tillståndet på släpskor och hjul regelbundet.

## Byta ut släpskor och styrköl

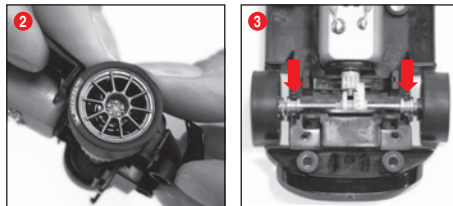


**OBS:**

- Det rekommenderas att endast ta ut en släpsko åt gången för att byta ut den.
- Dra en bil aldrig bakåt, eftersom släpskon annars skulle kunna ta skada.
- 1** Dra försiktigt ut styrkölen ur hållaren enl. fig. **1**.

**2** Se vid byte av dubbelsläpskon till att först den övre släpskon **2 a** dras ut endast delvis och sedan kan dubbelsläpskon med släpskon **2 b** dras ut fullständigt. Gå tillväga på samma sätt vid isättning.

## Byte av bakaxel



Lossa fordonets överdel från chassit enligt bild **1**. Lossa axlarna med tryck från lagerställena **2**. Läggs in en ny axel. Kontrollera att axellagren hamnar i rätt position **3**.

## Åtgärdande av fel Körteknik

### Åtgärdande av fel:

Kontrollera vänligen följande vid störningar:

- Är de elektriska anslutningarna riktiga?
- Är transformator och handreglagen anslutna korrekt?
- Sitter bansegmenten ihop felritt?
- Är bilbanan och spåren rena och utan främmande föremål?
- Är släpskorna i ordning och har kontakt till spåret?

### Körteknik:

- På de raka sträckorna kan man köra fort, men före en kurva bör man bromsa för att sedan accelerera igen vid kurvans utgång.
- Håll inte fast bilen när motorn är igång och blockera den inte, eftersom motorn skulle kunna bli för varm och ta skada.

**OBS:** vid användning i rälsystemen som inte är tillverkade av Carrera, måste den befintliga styrkölen bytas ut mot en specialstyrköl (#20085309). Ett lätt ljud vid användning av Carrera överfart (#20020587) eller motlutskurva 1/30° (#20020574) beror på originaliteten i skalan och har ingen betydelse för funktionen.

Alla Carrera-reservdelar kan erhållas i webbshoppen: [carrera-toys.com](http://carrera-toys.com)

Leverans sker uteslutande till Tyskland och Österrike.

## Tekniska data

Utgångsspänning · Leksakstransformator



14,8 V --- 2 x 14,8 VA

### Strömlägen

- 1.) Köringsläge = bilarna körs via handregulator
- 2.) Viloläge/standby-läge = handregulatorerna ej aktiverade, ingen körning

**STRÖMFÖRBRUKNING < 0,5 watt / 0,5W**

- 3.) Från-läge = nätenheten fränskild från elnätet



Denna produkt är försedd med symbolen för selektiv kassering av elektrisk utrustning (WEEE). Det innebär att denna produkt måste kasseras motsvarande EG direktiv 2012/19/EU, för att minimera uppståande miljöskador.

Ytterligare information kann erhållas av lokala eller regionala myndigheter.

Elektroniska produkter som utesluts från denna selektiva kasseringprocess utgör på grund av närvaron av farliga substanser en fara för miljö och hälsa.



## Tervetuloa

Tervetuloa Carreran tiimiin!

Käyttöohje sisältää tärkeitä tietoja Evolution-radan kokoamisesta ja käytöstä. Lue ne huolellisesti ja säilytä ne sen jälkeen. Jos sinulla on kysyttävää, käänny myyntiosastomme puoleen tai käy verkkosivullamme: [carrera-toys.com](http://carrera-toys.com)

Tarkasta, että sisältö on täydellinen ja että se ei ole vioittunut kuljetuksessa. Pakkauksessa on tärkeitä tietoja, minkä vuoksi se pitäisi säilyttää.

Toivotamme sinulle paljon iloa uuden Carrera Evolution -radan kanssa!

## Turvallisuusohjeita

### VAROITUS!

Ei sovellu alle 36 kuukauden ikäisille lapsille. Nieltävät pienet osat voivat tukehduttaa. Varoitus: toiminnasta seuraava puristusvaara.

### VAROITUS!

Tämä lelu sisältää magneetteja tai magneettiosia. Ihmiskehossa toisiinsa tarttuvat tai metalliesineeseen kiinnittyvät magneetit voivat johtaa vakaviin vammoihin tai hengenvaaraan. Hakeudu välittömästi lääkäriin, jos magneetteja on nieltä tai niitä on joutunut hengitysteihin.

• Muuntaja ei ole leikkikalua! Sen liitäntöjä ei saa oikosulkea!

Huomautus vanhemmille: tarkastetaan säännöllisesti, onko muuntajan johdossa, pistokkeessa tai kotelossa vikoja. Leikkikalua saa käyttää vain yhdessä suositeltujen muuntajien kanssa! Viallista muuntajaa ei saa enää käyttää! Rataa saa käyttää vain muuntajan kanssa! Suositellaan, että muuntaja irrotetaan verkkovirrasta pitempien leikkikatkoksen aikana. Ei saa avata muuntajan koteloa eikä nopeussäädintä!

### Huomautus vanhemmille:

Leikkikalujen muuntajat ja verkkolaitteet eivät sovellu käytettävissä leikkikaluihin. Näitä tuotteita saa käyttää vain vanhempien jatkuvasa valvonnassa.

• On tarkastettava jatkuvasti, onko radan ja autojen johdoissa, pistokkeessa ja kotelossa vikoja! Vialliset osat on vaihdettava.

• Autorataa ei saa käyttää ulkona tai märkätiloissa! Nesteet on pidettävä pois radan lähetyiltä.

• Radalle ei saa laittaa metalliosia oikosukujen vuoksi. Rataa ei saa rakentaa arkojen esineiden lähelle, koska radalta sinkoutuvat autot voivat vahingoittaa niitä.

• Irrota virtapistoke ennen puhdistusta ja huoltoa! Puhdistukseen käytetään nihkeää liinaa, ei liuottimia tai kemikaaleja. Kun rataa ei käytetä, sitä säilytetään pölyltä suojattuna ja kuivassa, parhaiten alkuperäispakkauksessa.

• Autorataa ei saa käyttää kasvojen tai silmien korkeudella, koska ollossinkoutuvat autot voivat aiheuttaa tapaturmia.

• Muuntajan epäasianmukainen käyttö voi aiheuttaa sähköiskun.

• Leikkikalun saa liittää vain suojaluokan II laitteisiin.



• Ei saa käyttää säädettävien muuntajien kanssa!

• Leikkikalua saa käyttää vain leikkikaluille tarkoitettujen muuntajien kanssa.

### Huomautus:

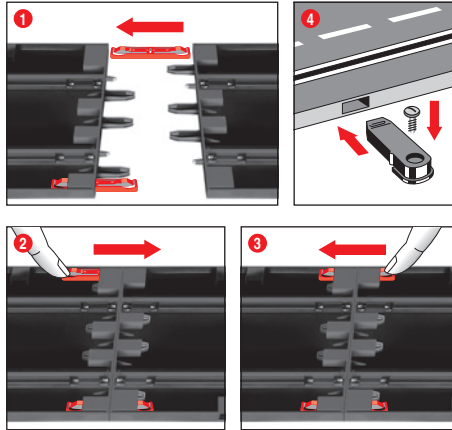
Ajoneuvon saa ottaa taas käyttöön vasta sitten, kun se on koottu uudestaan. Vain aikuiset saavat koota ajoneuvon.

## Pakkauksen sisältö

- 1 Lightning McQueen
- 1 Dinoco Cruz
- 5 Vakiosuoraa
- 1 Liitosrata
- 8 Mutkaa 1/60°
- 2 Mekaanista nopeussäädintä
- 1 Muuntaja
- Kaiteet
- Varakontaktit
- Varusteet
- Käyttöohje

Asennusmitat: 200 x 80 cm  
Radan pituus: 4,5 m

## Asennusohje



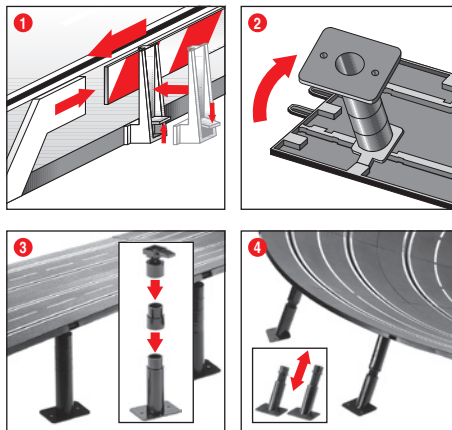
**1 + 2 + 3** Liittimet laitetaan rataa ennen kokoamista kuvan 1 mukaisesti. Rata liitetään yhteen tasaiselle alustalle. Liittimiä liikutetaan kuvan 2 mukaisesti nuolen suuntaan, kunnes ne lukkiutuvat kuuluvasti. Liittimen voi panna paikoilleen myös jälkikäteen. Liittimet voidaan irrottaa molempiin suuntiin painamalla kiinnitysnokkaa alaspäin (katso kuva 3).

**4 Kiinnitys:** kun rataosat kiinnitetään levyille, käytetään siihen tarkoitettuja kiinnittimiä (art.nro 20085209) (ei sisälly pakkaukseen).

### Huomautus:

kokolattiamatto ei ole hyvä asennusala, koska siihen muodostuu staattista varausta ja nukkaa ja koska se on helposti syttyvä.

## Kaiteet ja tuet



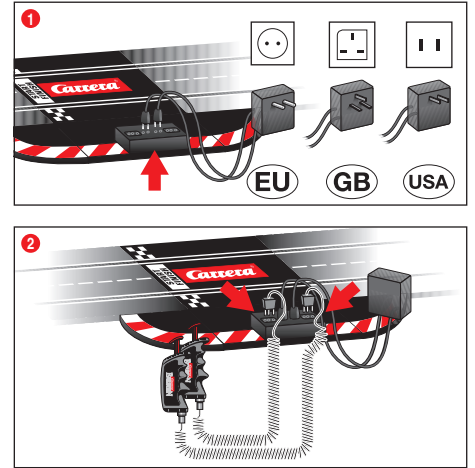
**1 Kaiteet:** kaiteiden pidikkeet laitetaan paikoilleen kääntämällä ne ylös radan reunaan.

**2 + 3 Ylärajojen tukeminen:** pallonivelten tapit työnnetään ajoradan alapuolella oleviin, niille tarkoitettuihin kulmikkaisiin koloihin. Tukia voi pidentää välikappaleilla. Tukijat voi ruuvata kiinni (ruuvit eivät kuulu toimitukseen).

### 4 Kaarteiden tukeminen:

kaarteiden tukemiseen on saatavissa tarvittavan pituisia vinotukia. Mutkien alussa ja lopussa käytetään tukia, joiden korkeutta ei voi säätää. Tukien päät työnnetään ajoradan alapuolella oleviin, niille tarkoitettuihin pyöreisiin koloihin.

## Sähköliitäntä

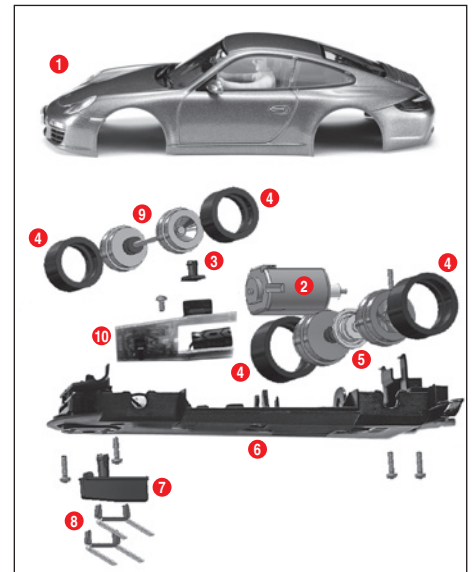


Liitäntäkisko on suora, jossa on muuntajan ja käsiohjaimen liittimet.

**1** Muuntajan pistokkeet laitetaan keskimmäisiin liittimiin.  
**2** Käsiohjaimen pistokkeet laitetaan ulompiin liittimiin.  
On varmistettava, että pistokkeessa olevat merkit + – sopivat yhteen liitäntäkiskossa olevien merkkien kanssa.

**Huomautus:** oikosukujen ja sähköiskujen välttämiseksi leikkikalua ei saa liittää käyttäen vierasvalmisteisia laitteita, pistokkeita, johtoja tai muita tuotteeseen kuulumattomia osia. Carrera Evolution -autorata toimii moitteettomasti ainoastaan yhdessä alkuperäisen Carrera Evolution -muuntajan kanssa.

## Auton rakenneosat

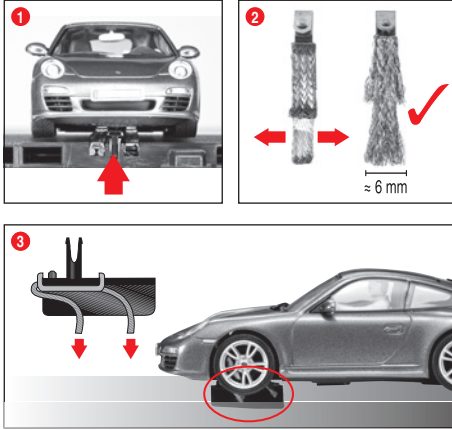


- 1** kori, spoiler
- 2** moottori
- 3** LED-suojus
- 4** renkaat
- 5** taka-akseli
- 6** runko
- 7** ohjain
- 8** kaksoiskontakti
- 9** etuakseli
- 10** levy, jossa vaihtokytkin

**Huomautus:** auton rakenne riippuu mallista.

Yksittäisten osien merkintää ei voi käyttää tilausnumerona.

## Starttivalmistelut



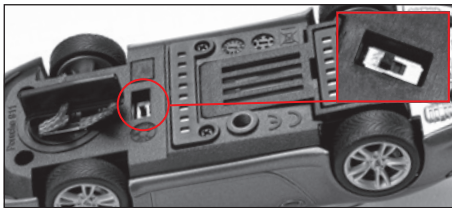
Tämä Carrera Evolution -auto on sovitettu optimaalisesti Carreran 1:24-ratajärjestelmään.

**1** Varmista, että auton ohjain on urassa ja kaksoiskontaktit ovat yhteydessä virtakiskoon. Aseta autot liitoskiskoon.

**2 + 3** **Kontaktien optimaalinen asento:** Hyvän ja tasaisen ajon takaamiseksi kontaktien päät avataan hieman **2** ja käännetään kuvan **3** mukaisesti rataa päin. Vain kontaktin pään tulee olla kiinni radassa, ja sen kuluessa sitä voi tarvittaessa leikata hieman. Radat ja kontaktit tulee ajoittain puhdistaa pölystä ja muusta liasta.

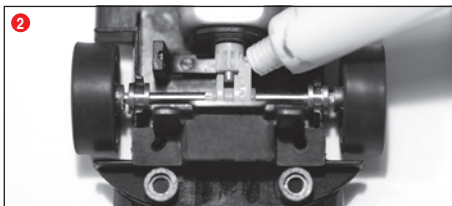
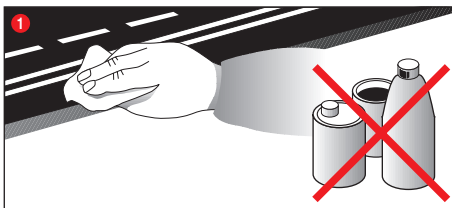
Käytön aikana autosta voi irrota pikkuosia, kuten spoilereita tai peilejä, jotka on alkuperäisen mallin mukaisesti otava mukana. Sen estämiseksi ne voi irrottaa ennen käyttöä.

## Ajosuunnan vaihto



Tarpeellista tai mahdollista auton peruuttaessa tai kun ajosuuntaa halutaan vaihtaa. Aseta auton alapuolella oleva vaihtokytkin toiseen asentoon.

## Huolto ja hoito

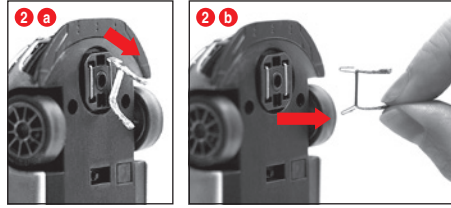
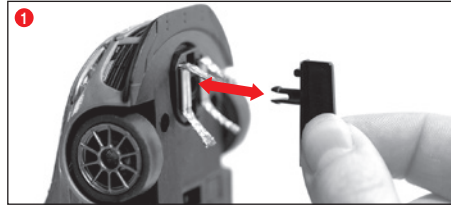


Autoradan moitteettoman toiminnan takaamiseksi kaikki sen osat on puhdistettava säännöllisesti. Verkkopistoke vedetään ennen puhdistusta.

**1** **Ajorata:** radan pinta ja urat pidetään puhtaana kuivalla liinalla. Puhdistukseen ei saa käyttää liuottimia eikä kemikaaleja. Kun rataa ei käytetä, sitä säilytetään pölyltä suojattuna ja kuivassa, parhaiten alkuperäispakkauksessa.

**2** **Auton tarkastus:** akselien ja pyörien kiinnityskohdat, moottorin hammastanko, vaidehammaspyörät ja laakerit puhdistetaan ja voidellaan hartsittomalla ja hapottomalla rasvalla. Käytä apuna esimerkiksi hammastikkua. Tarkasta säännöllisesti kontaktien ja renkaiden kunto.

## Kaksoiskontaktien ja ohjaimen vaihto



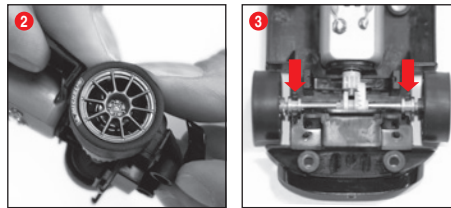
### Huomautuksia:

- On suositeltavaa, että vain yksi kontakti otetaan ulos ja vaihdetaan kerrallaan.
- Autoa ei saa vetää taaksepäin, koska kontaktit voivat vioittua.
- Ohjain vedetään varovasti pidikkeestä kuvan **1** mukaan.

**2** Kaksoiskontaktia vaihdettaessa on varmistettava, että ensin ylempi kontakti kuva **2 a** vedetään ulos vain osittain, minkä jälkeen kaksoiskontaktin voi vetää kokonaan ulos yhdessä kontaktin kuva **2 b** kanssa.

Uutta asettaessa toimitaan samoin.

## Etu-/taka-akselin vaihto



Auton yläosa irrotetaan rungosta kuvan **1** mukaan. Akselit painetaan ulos kiinnityskohdista **(2)**. Uusi akseli pannaan paikoilleen. Varmista, että akselilaakeri on oikeassa asennossa **(3)**.

## Häiriöiden poisto Ajotekniikka

### Häiriöiden poisto:

Häiriöiden esiintyessä tarkasta seuraavaa:

- Onko sähköliitännät tehty oikein?
- Onko muuntaja ja käsiohjain liitetty oikein?
- Ovatko rataliitokset kunnossa?
- Ovatko rata ja urat puhtaita ja ilman roskaa?
- Ovatko kontaktit kunnossa ja yhteydessä virtakiskoon?

### Ajotekniikka:

- Suorilla osuuksilla voi ajaa nopeasti, ennen mutkaa täytyy jarruttaa, mutkan päässä voi kiihdyttää taas.
- Autoja ei saa pitää kiinni tai estää moottorin käydessä. Se voi aiheuttaa ylikuumenemista ja moottorivikoja.

**Huomautus:** kun käytetään muita kuin Carreran ratoja, ohjain on korvattava erikoisvalmisteisella ohjaimella (nro 20085309). Ajoa-ant Carreran siltaa (nro 20020587) tai mutkaa 1/30° (nro 20020574) käytettäessä ovat riippuvaisia mittakaavan aitoudesta, eikä niillä ole vaikutusta ajoon.

Kaikki varaosat on saatavissa Carreran myymälästä:

**carrera-toys.com**

Ne toimitetaan ainoastaan Saksaan ja Itävaltaan.

## Tekniset tiedot

Muuntajan · lähtöjännite



14,8 V --- 2 x 14,8 VA

### Virtatilat

- 1.) Ajo = ajoneuvoja ohjataan käsiohjaimista
- 2.) Lepotila/valmiustila = käsiohjaimia ei käytetä, ei ajoa  
**VIRRANKULUTUS < 0,5 watti / 0,5W**
- 3.) Poiskytketty tila = verkkolaite irrotettu verkkovirrasta



Tämä tuote on varustettu merkillä, jonka mukaan se on hävitettävä sähköromuna (WEEE). Se tarkoittaa, että tämä tuote on hävitettävä EU-direktiivin 2012/19/EU mukaan ympäristövahinkojen pienentämiseksi.

Lisätietoja saa paikalliselta tai alueelliselta viranomaiselta.

Sähkölaitteet, joita ei hävitä näiden määräysten mukaisesti, ovat riski ympäristölle ja terveydelle niiden sisältämien vaarallisten aineiden vuoksi.

## Velkommen

Hjertelig velkommen til Team Carrera!

Bruksanvisningen inneholder viktige opplysninger om hvordan du setter opp og bruker Evolution bilbane. Les nøye gjennom bruksanvisningen og oppbevar den for senere referanse.

Hvis du har spørsmål ber vi deg ta kontakt med salgsavdelingen vår eller gå på hjemmesiden vår:

[carrera-toys.com](http://carrera-toys.com)

Kontroller at innholdet i pakken er fullstendig og ikke har blitt skadet i transport. Det finnes viktig informasjon på forpakningen som også bør tas vare på.

Vi ønsker deg mye moro med den nye Carrera Evolution bilbane.

## Sikkerhetshenvisninger

• **ADVARSEL!** Ikke egnet for barn under 36 måneder. Kvelningsfare på grunn av smådeler som kan settes i vrangstrupen. Advarsel: Fare for klemming ved bruk.

### ADVARSEL!

Dette leketøyet inneholder magneter eller magnetiske bestanddeler. Magneter som i en menneskekropp kan trekke på hverandre eller metallgjenstander, kan forårsake alvorlige eller dødelige skader. Kontakt lege umiddelbart hvis magneter har blitt svelget eller innåndet.

• Transformator er ingen leke! Koblingene til transformatoren må ikke kortsluttes! Opplysning til foreldrene: Transformatoren bør kontrolleres regelmessig på skader på ledning, støpsel og kasse. Denne leken skal kun brukes med den anbefalte transformatoren! Etter en skade skal den byttes ut! Bilbane skal bare brukes med én transformator! Ved lengre opphold i kjøringen på banen anbefaler vi å trekke ut kontakten. Kassene på transformator og hastighetsjustering skal ikke åpnes!

### Opplysning til foreldrene:

Transformatorer og nettdeler på leker er ikke ment som del av leketøyet. Når disse produktene er i bruk skal det være en voksen til stede.

• Banen og bilene skal kontrolleres regelmessig på skader på ledninger, støpsler og karosseri! Defekte deler byttes ut.

• Bilbane er ikke egnet for bruk utendørs eller i våtrom! Ikke ha væsker i nærheten av banen.

• For å unngå kortslutning er det viktig at det ikke legges metallgjenstander på baneskinnene. Plasser ikke bilbane i umiddelbar nærhet av ømfintlige gjenstander: biler som slynges ut fra banen kan forårsake skade.

• Trekk ut kontakten før du gjør banen ren eller før vedlikehold! Bilbane/bilene gjøres rene med en fuktig klut – uten løsemidler eller kjemikalier. Når den ikke er i bruk bør bilbane oppbevares støvfritt og tørt, – helst i originalforpakningen.

• Bilbane skal ikke plasseres og brukes i høyde med ansikt/øyne siden biler som slynges ut kan forårsake skade.

• Uriktig bruk av transformator kan føre til elektrisk strømstøt.

• Leketøyet må kun forbindes med apparater i verneklasse II.

• Må ikke brukes med regulerbare transformatorer!

• Leketøyet må kun brukes med en transformator for leketøy.

### Bemerk:

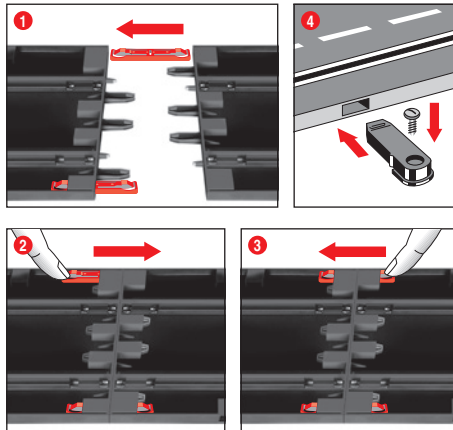
Bilen skal ikke tas i bruk igjen før den er satt fullstendig sammen. Bilen skal settes sammen av en voksen.

## Innholdet i pakningen

- 1 Lightning McQueen
- 1 Dinoco Cruz
- 5 Standard rette stykker
- 1 Startskinne
- 8 Svinger 1/60°
- 2 Mekaniske hastighetsjusteringer
- 1 Transformator
- Autovern
- Reservebørster
- Tilbehør
- Bruksanvisning

Monteringsmål: 200 x 80 cm  
Banelengde: 4,5 m

## Montasjeanvisning



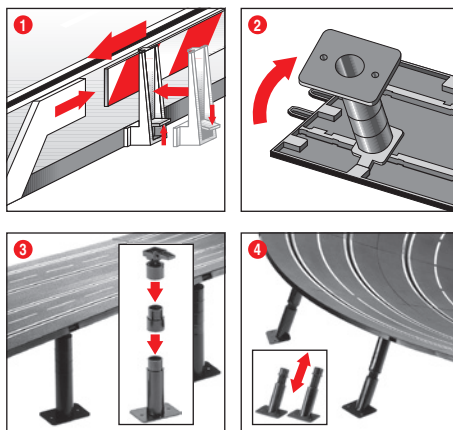
**1 + 2 + 3** Før montering stikkes forbindelsesstykkene inn i skinnene slik fig. 1 viser. Sett sammen skinnene på et jevnt underlag. Forbindelsesstykkene skyves i pilens retning til det høres at de er på plass, fig. 2. Forbindelsesstykkene kan evt. også settes på i ettertid. Forbindelsesstykkene kan enkelt løses i begge retninger ved å trykke ned nesestykket (se fig. 3).

**4 Feste:** Banestykkene kan festes til en plate med egne banefester (art.nr. 20085209) (Må kjøpes separat).

### Bemerk:

Teppegulv er uegnet som monteringsunderlag pga. statisk oppladning, støvdannelse og lett antennelighet.

## Autovern og støtter



**1 Autovern:** Holderne for autovernet festes til kanten av kjørebannen ved å vippe dem opp.

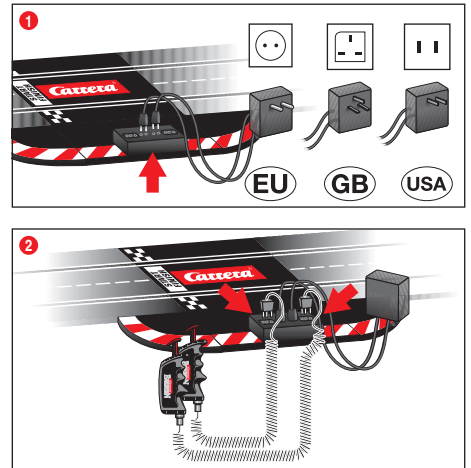
### 2 + 3 Støtter for opphøyde strekninger:

Skyv kuleleddhodene med tappene inn i de passende firkantede fikseringspunktene på undersiden av banen. Støttene gjøres høyere med ekstra mellomstykker. Føttene på støttene kan evt. skrues fast (skrue følger ikke med).

### 4 Støtter for bratte svinger:

Det finnes egne skråstøtter tilpasset de bratte svingene. Bruk støtte-ene som ikke kan høydejusteres ved inn- og utgangene av svingene. Skyv hodene på støttene inn i de passende runde fikseringspunktene på undersiden av banen.

## Elektrisk tilkobling



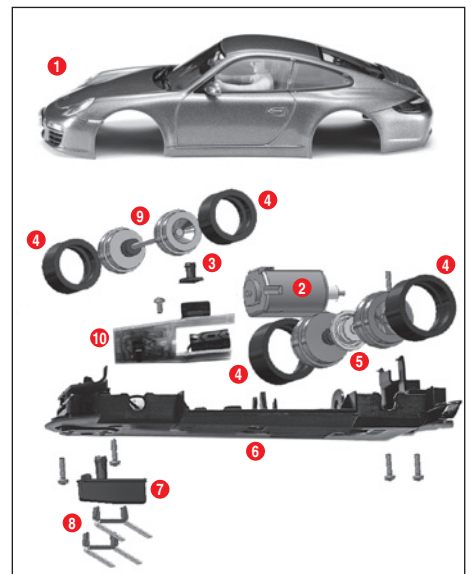
Startskinnen er den rette med kontakter for transformator og håndkontroller.

**1** Pluggene på transformatoren stikkes inn i kontakten i midten.

**2** Pluggene på håndkontrollen stikkes inn i kontaktene på siden. Pass på at + og – symbolene på pluggen stemmer overens med symbolene på startskinnen.

**Bemerk:** For å unngå kortslutning og elektrisk støt skal bilbane ikke kobles sammen med elektriske apparater, plugg, ledninger eller annet utstyr fra andre fabrikanter. Carrera Evolution bilbane fungerer bare problemfritt med en original Carrera Evolution transformator.

## Bilkomponentene



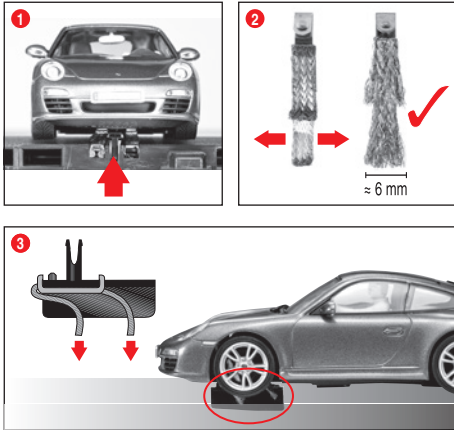
- 1 Karosseri, spoiler
- 2 Motor
- 3 LED deksel
- 4 Dekk
- 5 Bakaksel
- 6 Chassis
- 7 Styrepinne
- 8 Dobbeltbørster
- 9 Framaksel
- 10 Bil-krets-kort med bryter

**Bemerk:** Sammensetningen av bilen er modellavhengig.

Delbetegnelse fungerer ikke som bestillingsnummer.



## Startforberedelse



Denne Carrera Evolution-bilen er optimert for bruk på Carrera skinnesystem 1:24.

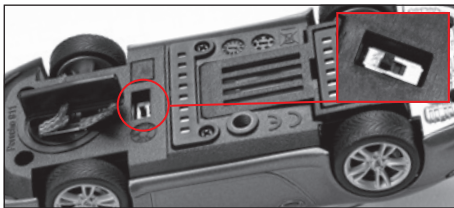
**1** Pass på at styrepinnen på bilen sitter i sporet og at dobbeltbørstene har kontakt med strømskinnen. Plasser bilene på koblingskinnen.

### **2 + 3** Riktig stilling på børstene:

For god og kontinuerlig bruk bør enden av børsten spres ut litt **2** og bøyes ned mot skinnen slik fig. **3** viser. Det er bare enden av børsten som skal ha kontakt med skinnen; ved tegn på slitasje kan den evt. kuttes noe. Skinner og børster bør av og til renses for støv.

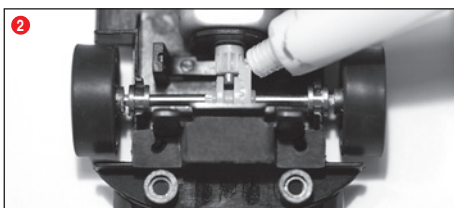
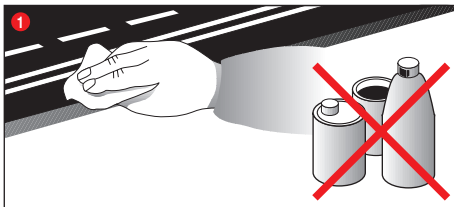
På bilene finnes små originale detaljer – f.eks. spoilere eller spill – som lett kan løsne eller bryte av når bilene lekes med. For å unngå at disse delene ødelegges, er det mulig å fjerne dem før bilene settes på banen.

## Bytte av kjøreretning



Nødvendig/mulig hvis bilen skal rygge eller man ønsker å kjøre i motsatt retning. Sett bryteren på undersiden av bilen i motsatt stilling.

## Vedlikehold og pleie

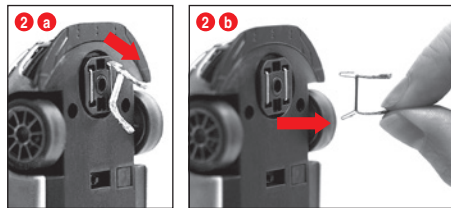
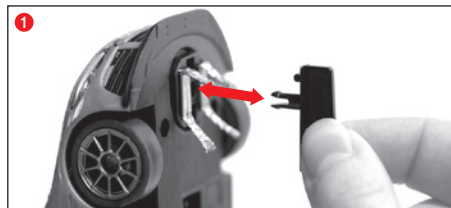


Bruken av bilbanen er sikrest når alle deler rengjøres med jevne mellomrom. Trekk ut kontakten før du rengjør banen.

**1 Racerbanen:** Baneoverflaten og sporene holdes rene med en tørr klut. Rengjør ikke med løsemidler eller kjemikalier. Når den ikke er i bruk bør bilbanen oppbevares støvfritt og tørt, – helst i originalforpakningen.

**2 Bilkontroll:** Gjør lagringspunktene i aksler, hjul, motor, tannhjul og lagre rene og smør dem med syrefritt fett. Det kan være lurt å bruke f.eks. en tannpirker. Kontroller børster og dekk med jevne mellomrom.

## Bytte av dobbeltbørster og styrepinne

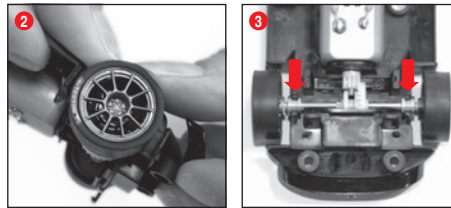


### Bemerk:

- Vi anbefaler å ta ut og bytte én børste av gangen.
- Trekk aldri bilen bakover, dette kan skade børstene.
- 1** Ta styrepinne forsiktig ut av holderen slik fig. **1** viser.

**2** Når de doble børstene byttes er det viktig å passe på at den øvre børsten, **2 a** bare trekkes delvis ut slik at dobbeltbørsten kan trekkes helt ut med børsten i fig. **2 b**. Gjør tilsvarende når de settes inn.

## Bytte av fram-/bakaksel



Løsne karosseriet fra chassiset, slik fig. **1** viser. Akslene løsnes med trykk fra holderen **2**. Sett i nye aksler. Vær nøye med at aksellagrene sitter riktig **3**.

## Feilretting Kjøreteknikk

### Feilretting:

Hvis noe ikke fungerer som det skal, skal du først sjekke dette:

- Sitte strømkoblingene ordentlig?
- Er transformator og håndkontroller koblet riktig til?
- Er bane-sammenkoblingene som de skal?
- Ligger det fremmedlegemer på banen eller i sporene?
- Er de rene?
- Er børstene ok og har god kontakt med strømskinnen?

### Kjøreteknikk:

- Kjør raskt på de rette strekningene, brems ned før svingene, øk farten igjen mot slutten av svingen.
- Ikke hold fast eller blokker bilen når motoren går, det kan gi overoppheting og motorskade.

**Bemerk:** Hvis det brukes skinnesystemer som ikke er fra Carrera, må styrepinnen byttes ut med spesial-styrepinne nr. 20085309. Kjørelyd som oppstår i kryssinger (nr. 20020587) eller i bratt sving 1/30° (nr. 20020574) hører med og er en del av kjøreløken.

Carrera reservedeler får du i nettbutikken:

**carrera-toys.com**

Nettbutikken leverer til Tyskland og Østerrike.

## Tekniske data

Utgangsspenning · Banetransformator



14,8 V --- 2 x 14,8 VA

### Strømmodus

- 1.) Spilledrift = Kjøretøy betjenes over håndregulering
  - 2.) Hviledrift/stand-by drift = Håndregulering betjenes ikke, ingen spill
- STRØMFORBRUK < 0,5 Watt / 0,5W**
- 3.) Tilstand AV = Nettapparat atskilt fra strømnettet



## Üdvözlők

Szívélyesen üdvözljük a Carrera csapatban!

A használati utasítás az Evolution versenypálya felépítésére és kezelésére vonatkozó fontos információkat tartalmaz. Kérjük, gondosan olvassa végig és őrizze meg.

Kérdések esetén kérjük, forduljon értékesítési osztályunkhoz vagy látogassa meg weboldalunkat:  
carrera-toys.com

Kérjük, ellenőrizze a csomag tartalmát teljesség és esetleges szállítástól eredő sérülések tekintetében. A csomagolás fontos információkat tartalmaz és javasoljuk szintén megőrizni.

Jó szórakozást kívánunk Önnek a Carrera Evolution versenypályával.

## Biztonsági előírások

• **FIGYELMEZTETÉS!** 36 hónap alatti gyermekeknek nem adható. Fulladásveszély a lenyelhető apró részek miatt. Figyelmeztetés: Működésből eredő beszorulás veszélye.

### FIGYELMEZTETÉS!

Ez a játék mágneset vagy mágneses alkatrészt tartalmaz. Az emberi test belsejében az egymáshoz vagy más fémtárgyhoz tapadó mágnesek súlyos vagy halálos sérülést okozhatnak. Azonnal kérjen orvosi segítséget a mágnes lenyelése vagy belélegzése esetén!

• A transzformátor nem játékszer! A trafó csatlakozóit nem szabad rövidre zární! Tájékoztató a szülőknek: A trafót rendszeresen ellenőrizni kell a vezeték, a dugó vagy a burkolat sérülései tekintetében. A játék csak az ajánlott transzformátorokkal működtethető! Sérülés esetén a transzformátor további alkalmazása tilos! A versenypálya csak egy transzformátorral működtethető! Ha hosszabb ideig nem játszik, javasoljuk a transzformátor áramhálózatról történő leválasztását. A trafó és a sebességszabályozók burkolatát kinyitni tilos

### Tájékoztató a szülőknek:

A játékok transzformátorai és tápegységei nem alkalmasak arra, hogy azokat játékszerként használják. Ezeknek a termékeknek a használata csak a szülők folyamatos felügyelete mellett történhet.

• A pályát és a járműveket rendszeresen ellenőrizni kell a vezeték, a dugók és a burkolatok sérülései tekintetében! A meghibásodott alkotóelemeket ki kell cserélni.

• Az autóversenypálya szabadban vagy nedves tereken történő használatra nem alkalmas! A folyadékokat távol kell tartani.

• A rövidzárlat elkerülése érdekében nem tehető a pályára fémből készült tárgyak. A pálya nem állítható fel érzékeny tárgyak közelében, mivel a pályáról kirepülő járművek sérüléseket okozhatnak.

• A tisztítás vagy karbantartás előtt húzza ki a hálózati csatlakozó dugót! A tisztításhoz nedves kendőt használjunk, az oldó- vagy vegyszerek használata nem megengedett. Ha nem használja a pályát, portól védett és száraz helyen tárolja. E célból legkedvezőbb az eredeti karton használata.

• A versenypálya nem működtethető arc- vagy szemmagasságban, mivel a kirepülő járművek miatt sérülésveszély áll fenn.

• A transzformátor szakszerűtlen használata áramütést okozhat.

• A játék csak II. védelmi osztálynak megfelelő készülékekre csatlakoztatható.

• Szabályozható transzformátorokkal nem használható!

• A játék csak játékokhoz készült transzformátorral működtethető.

### Figyelem:

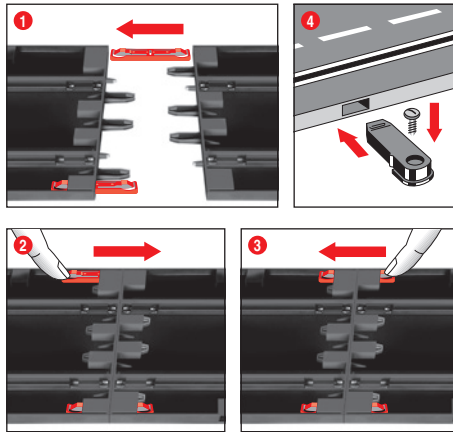
A jármű csak teljesen összeszerelt állapotban helyezhető újra üzembe. Az összeszerelést csak felnőtt végezheti.

## A csomag tartalma

- 1 Lightning McQueen
- 1 Dinoco Cruz
- 5 Standard egyenes
- 1 Csatlakozó sín
- 8 Kanyar 1/60°
- 2 Mechanikus sebességszabályozó
- 1 Transzformátor
- Szalagkorlátok
- Pótkéfék
- Tartozékok
- Használati utasítás

Felépített méret: 200 x 80 cm  
Pályahossz: 4,5 m

## Felépítési útmutató



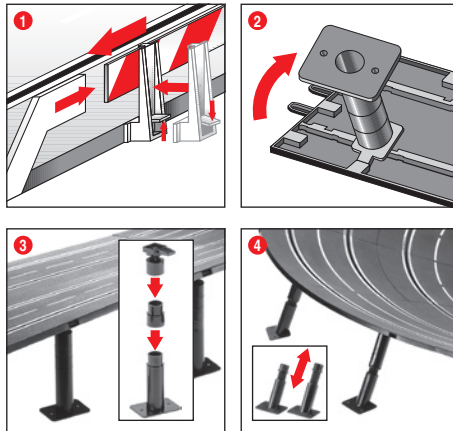
1 + 2 + 3 A felépítés előtt az összekötő kapcsokat az 1 ábrának megfelelően a sínbe dugjuk. A síneket egy síma és egyenes aljzaton egymásba dugjuk. Az összekötő kapcsokat a 2 ábrának megfelelően nyílirányba mozgatjuk, míg hallhatóan beugranak. Az összekötő kapcsok behelyezése utólag is lehetséges. Az összekötő kapcsok oldása a szorító orr mindkét irányba történő egyszerű lenyomásával lehetséges (lásd 3 ábra).

4 **Rögzítés:** A pályadarabok terepasztalon történő rögzítéséhez a pályaszakasz rögzítőket (cikksz.: 20085209) kell alkalmazni (az egység nem tartalmazza).

### Figyelem:

A padlószőnyeg a sztatikai feltöltődés, a bolhok képződése és a fokozott gyúlékonyság miatt nem tekinthető megfelelő aljzatnak.

## Szalagkorlátok és kitémasztók



1 **Szalagkorlátok:** A szalagkorlátok tartóinak rögzítése az útpályára való felbillentéssel történik.

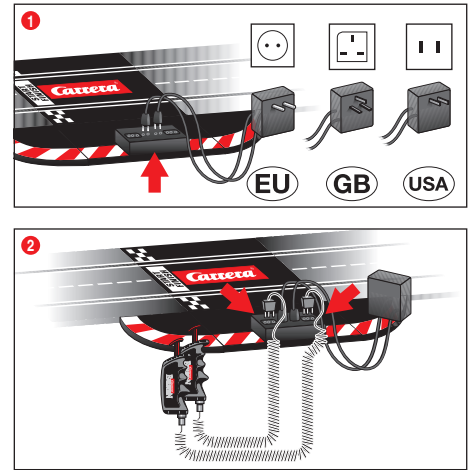
2 + 3 **Magasban lévő pályaszakaszok kitémasztása:**

A gömbcsuklós fejeket a bedugható csapokkal betoljuk a pálya alsó részén lévő, e célt szolgáló szögletes befogó szerkezetekbe. A kitémasztók magassága közbenső idomokkal növelhető. A kitémasztók felcsavarozása lehetséges (az egység a csavarokat nem tartalmazza).

4 **Döntött kanyarok kitémasztása:**

A döntött kanyarok kitémasztásához megfelelő hosszúságú ferde kitémasztók állnak rendelkezésre. A kanyarbe- és kimenetekhez való magasságban nem állítható kitémasztókat alkalmazzuk. A kitémasztók fejeit bedugjuk a pálya alsó részén lévő, e célt szolgáló kerek befogó szerkezetekbe.

## Villamos csatlakoztatás



A csatlakozó sín a transzformátor és a kézi szabályozó csatlakoztatását szolgáló perselyeket tartalmazó egyenes.

1 A transzformátor dugóit a közép perselyekbe kell dugni.

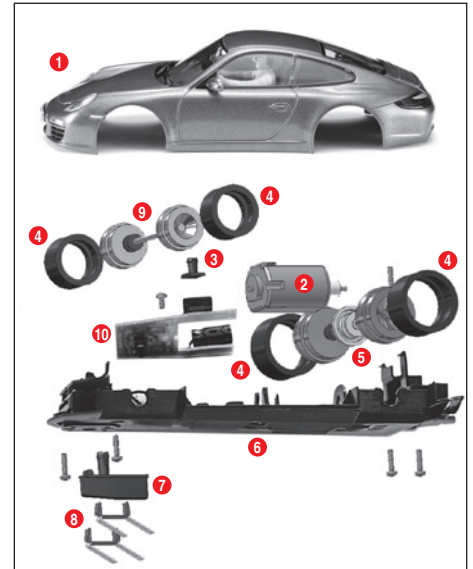
2 A kézi szabályozó dugóit a külső perselyekbe kell dugni.

Ügyelni kell arra, hogy a dugón lévő + – szimbólumok megegyezzenek a csatlakozó sínen lévővel.

### Figyelem:

A rövidzárlatok és áramütések megakadályozása érdekében a játék nem csatlakoztatható idegen elektromos eszközökre, dugókra, kábelekre vagy egyéb játéktól idegen tárgyakra. A Carrera Evolution autóversenypálya csak eredeti Carrera Evolution transzformátorral működik kifogástalanul.

## Járműelemek



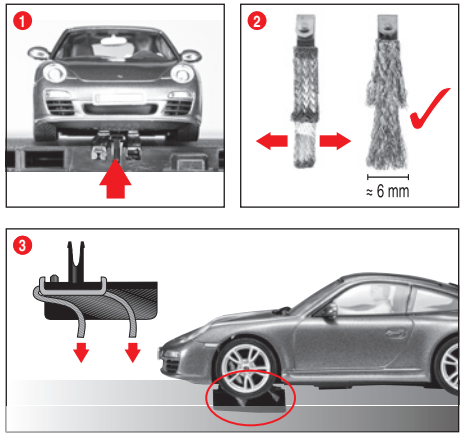
- 1 Karosszéria, spoiler
- 2 Motor
- 3 LED fedél
- 4 Abroncs
- 5 Hátsó tengely
- 6 Alvás
- 7 Vezetőgerinc
- 8 Kettős kefe
- 9 Első tengely
- 10 Járműplatina átkapcsolóval

Figyelem: A jármű felépítése modellfüggő.

Az egyes alkotóelemek jelölése nem alkalmazható rendelési számként.



## A start előkészítése



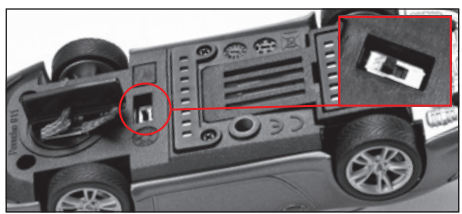
Ez a Carrera Evolution jármű optimálisan a Carrera 1:24 sínrendszerhez van hangolva.

**1** Ügyeljen arra, hogy a jármű vezetőgerince a nyomvezető barázdákban legyen, a kettős kefék pedig érintkezzenek az áramvezető sínnel. Állítsa a járműveket a csatlakozó sínre.

**2 + 3** A kefék optimális állása: A jó és folyamatos haladáshoz a kefék végét legyezőformában kissé széthajtjuk **2** majd a **3** ábrának megfelelően a sín irányába hajtjuk. A sínnel csak a kefe végének szabad érintkeznie, amit kopás esetén kissé levághatunk. A síneket és a keféket időnként meg kell tisztítani a portól és a lekopott részecskéktől.

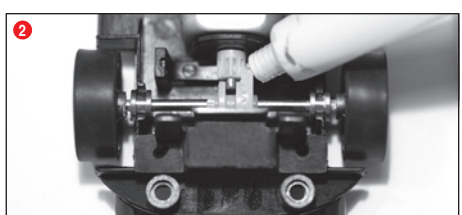
Játék közben esetleg leválhatnak vagy eltérhetnek a jármű apró alkotóelemei, mint például a spojlerok vagy a tükrök, melyeket az eredetihez való hasonlóság miatt így kell kiképezni. Ennek elkerülése érdekében lehetősége van a jármű e részeinek játék előtt történő eltávolítására, ezzel megóvva azokat.

## Menetirányváltás



Szükséges ill. lehetséges a jármű hátrafelé haladása vagy a kívánatos menetirányváltás esetén. Ehhez a jármű alsó részén található váltókapcsolót állítsa a mindenkor másik helyzetbe.

## Karbantartás és gondozás

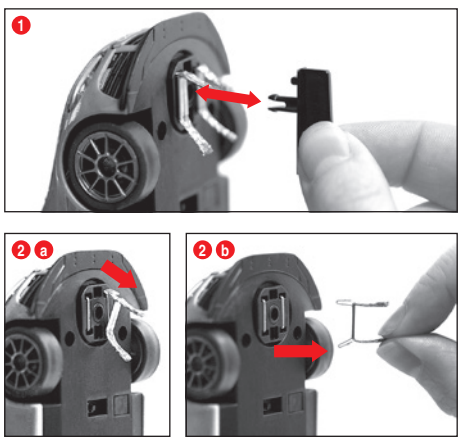


Az autóversenypálya kifogástalan működését biztosítandó, a versenypálya minden alkotóelemét rendszeresen meg kell tisztítani. A tisztítás előtt húzzuk ki a hálózati dugót.

**1 Versenypálya:** A versenypálya felületét és a nyomvezető barázdákat egy száraz ronggyal tartsa tisztán. Ne használjon a tisztítás-hoz oldószereket vagy vegyszereket. Ha nem használja a pályát, portól védett és száraz helyen tárolja. E célból legkedvezőbb az eredeti karton használata.

**2 Járműellenőrzés:** A tengely és a kerekek csapágyzásait, a kis hajtógaskerekeket, a sebességváltómű fogaskerekeit és csapágyakat megítézzük és gyanta- és savmentes zsírral kenjük. Segédeszközként használhat pl. egy fogvájót. Rendszeresen ellenőrizze a kefék és az abroncsok állapotát.

## A kettős kefe és a vezetőgerinc cseréje

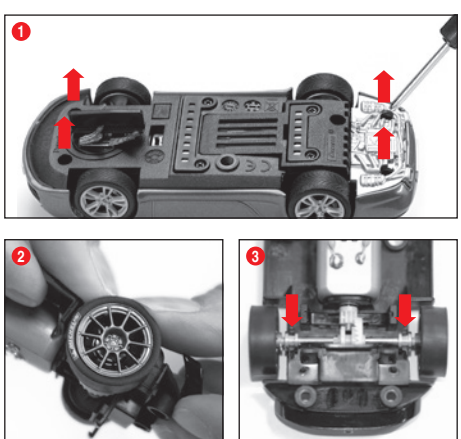


**Figyelem:**  
 • Javasoljuk, hogy egyidejűleg mindig csak egy keféet vegyen ki és cseréljen ki.  
 • A járműveket soha ne húzza hátrafelé, mivel egyébként megsérülhetnek a kefék.

**1** A vezetőgerincet az **1** ábrának megfelelően óvatosan kihúzzuk a tartóból.

**2** A kettős kefe cseréje során ügyelni kell arra, hogy először csak részben húzzuk ki a felső keféet **2 a** ábra, ami után a kefe segítségével **2 b** teljesen kihúzható a kettős kefe. A behelyezést szintén így kell végezni.

## Első/hátsó tengely cseréje



A jármű felső részét az **1** ábrának megfelelően levesszük az alvázról. A tengelyeket nyomást gyakorolva kivesszük a csapágyzásokból **(2)**. Betesszük az új tengelyt. Ügyelünk a tengelycsapágy szabályos helyzetére **(3)**.

## Hibaelhárítás Vezetéstechnika

**Hibaelhárítás:**  
 Zavarok esetén kérjük, szíveskedjék ellenőrizni következőket:  
 • Az áramcsatlakozások szabályosak?  
 • A transzformátor és a kézi vezérlő szabályosan vannak csatlakoztatva?  
 • A pályaelemek közötti kifizogástalanok?  
 • A versenypálya és a nyomvezető barázdák tiszták és nincsenek rajtuk idegen objektumok?  
 • A kefék rendben vannak és érintkeznek az áramvezető sínnel?

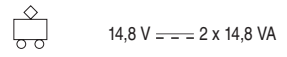
**Vezetéstechnika:**  
 • Az egyenes pályaszakaszokon gyorsan lehet haladni, a kanyar előtt fékezni kell, majd a kanyarból kiérve ismét gyorsíthatunk.  
 • A járműveket a túlhevülés és a motorkárok megakadályozása érdekében nem szabad járó motor mellett tartani vagy blokkolni.

**Figyelem:** A nem Carrera által gyártott sínrendszereken történő alkalmazás esetén a meglévő vezetőgerincet egy speciális vezetőgerincre (#20085309) kell cserélni. A Carrera hid (#20020587) vagy a döntött kanyar 1/30° (#20020574) alkalmazása esetén a méretarányos eredetiség miatt enyhe menetzörejek hallhatók, melyek a játék kifogástalan menete szempontjából lényegtelenek.

A WebShopban minden Carrera pótalkatrész beszerezhető: [carrera-toys.com](http://carrera-toys.com)  
 A szállítást kizárólag Németországba és Ausztriába.

## Műszaki adatok

Kimeneti feszültség · Járműtranszformátor



**Energia üzemmódok**  
 1.) Játék üzemmód = a járművek a kézi szabályzóval irányíthatók  
 2.) Nyugalmi üzemmód/készenléti üzemmód = a kézi szabályzók nem használhatóak, nem lehet játszani **ENERGIAFOGYASZTÁS < 0,5 W**  
 3.) Kikapcsolt állapot = a tápegység le van választva az elektromos hálózatról



**Figyelem:** Ez a termék a villamos felszerelések szelektív hulladékgyűjtését jelölő szimbólummal van ellátva (WEEE). Ez azt jelenti, hogy ezt a terméket a 2012/19/EU Tanácsi irányelvnek megfelelően kell hulladékként elhelyezni, ezzel minimálva a keletkező környezeti károkat.

További információkat a helyi vagy regionális hatóságnál kaphat.  
 A szelektív hulladékgyűjtési folyamatból kizárt elektromos termékek a veszélyes szubsztanciák jelenléte miatt veszélyt jelentenek a környezetre és az egészségre.

## Witamy

Serdecznie witamy w zespole Carrera! Instrukcja obsługi zawiera ważne informacje dotyczące budowy i obsługi toru wyciągowego typu Evolution. Prosimy o dokładne zapoznanie się z treścią instrukcji obsługi i o jej zachowanie. Z pytaniami prosimy zwracać się do naszego działu sprzedaży lub odwiedzić naszą stronę internetową: [carrera-toys.com](http://carrera-toys.com)

Prosimy o sprawdzenie zawartości opakowania celem stwierdzenia czy towar jest kompletny i czy nie uległ uszkodzeniu podczas transportu. Na opakowaniu znajdują się ważne informacje i z tego względu zaleca się jego zachowanie.

Życzymy Państwu przyjemnej zabawy z Państwa nowym torem wyciągowym typu Carrera Evolution.

## Uwagi dot. bezpiecznego użycia

• **OSTRZEŻENIE!** Produkt nie jest przeznaczony dla dzieci w wieku poniżej 36 miesięcy. Niebezpieczeństwo uduszenia na skutek połknięcia małych części. Ostrzeżenie: niebezpieczeństwo zakleszczenia związane z funkcją.

### • OSTRZEŻENIE!

Zabawka zawiera magnesy lub części magnetyczne. Magnesy przyciągnięte do siebie lub przylegające do przedmiotu metalowego w organizmie człowieka mogą być przyczyną poważnych, a nawet śmiertelnych obrażeń. W przypadku połknięcia magnesów lub wprowadzenia ich do dróg oddechowych należy natychmiast zwrócić się o pomoc lekarską!

• Transformator nie jest zabawką! Nie wolno zwierać łączy transformatora! Wskazówka dla rodziców: Transformator należy regularnie sprawdzać pod kątem uszkodzeń przewodów, wtyczki i obudowy. Zabawkę należy użytkować wyłącznie z zaleconym transformatorem! Nie wolno używać uszkodzonego transformatora! Tor wyciągowy może być użytkowany wyłącznie z transformatorem! W przypadku dłuższych przerw w użytkowaniu zaleca się odłączenie transformatora od sieci elektrycznej. Nie otwierać obudowy transformatora i regulatorów prędkości!

### Wskazówka dla rodziców:

Transformatory i zasilacze sieciowe nie są urządzeniami przeznaczonymi do zabawy. Użytkowanie tych urządzeń musi być zawsze nadzorowane przez rodziców.

• Tor i pojazdy należy regularnie sprawdzać pod kątem uszkodzeń przewodów, wtyczek i obudów! Uszkodzone części należy wymienić.

• Tor wyciągowy nie jest przeznaczony do zabawy na powietrzu lub w wilgotnych pomieszczeniach! Należy unikać kontaktu z substancjami chemicznymi.

• Nie należy umieszczać żadnych metalowych przedmiotów na torze celem uniknięcia zwarcia. Nie należy umieszczać toru w pobliżu łatwo uszkodzalnych przedmiotów, ponieważ pod wpływem działania siły odśrodkowej wyrzucone z toru pojazdy mogą spowodować ich uszkodzenie.

• Przed czyszczeniem lub konserwacją należy wyjąć wtyczkę z gniazdka! Do czyszczenia należy używać wilgotnych chusteczek, nie należy używać żadnych rozpuszczalników i środków chemicznych. W przypadku nieużytkowania toru należy go przechowywać najlepiej w oryginalnym kartonie w suchym miejscu i chronić przed zakurzeniem.

• Torem wyciągowym nie należy bawić się na wysokości twarzy lub oczu ze względu na niebezpieczeństwo zranienia przez pod wpływem działania siły odśrodkowej wyrzucone z toru pojazdy.

• Nieodpowiednie użytkowanie transformatora może spowodować porażenie prądem elektrycznym.

• Zabawka może być przyłączana wyłącznie do urządzeń drugiej klasy ochronności.



• Zabawkę można użytkować wyłącznie z transformatorem przeznaczonym do zabawek.

• Nie używać z transformatorami z możliwością regulacji!

### Wskazówka:

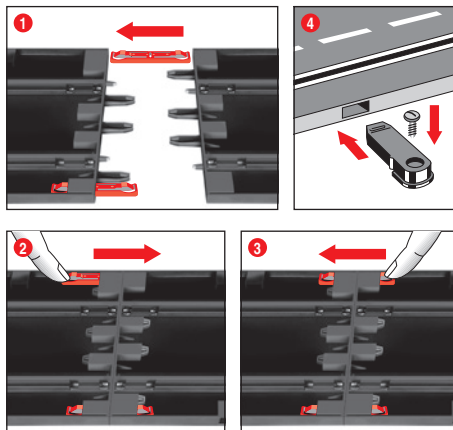
Pojazd może być użytkowany dopiero po jego kompletnym zmontowaniu. Montażu mogą dokonać wyłącznie dorośli.

## Zawartość opakowania

- 1 Lightning McQueen
- 1 Dinoco Cruz
- 5 Proste standardowe
- 1 Szyna przyłączeniowa
- 8 Zakręty 1/60"
- 2 Mechaniczne regulatory prędkości
- 1 Transformator
- Ochronne bariery drogowe
- Zastępcze szczotki stykowe
- Aksesoria
- Instrukcja obsługi

Wymiary po zmontowaniu: 200 x 80 cm  
Długość odcinków: 4,5 m

## Instrukcja montażu

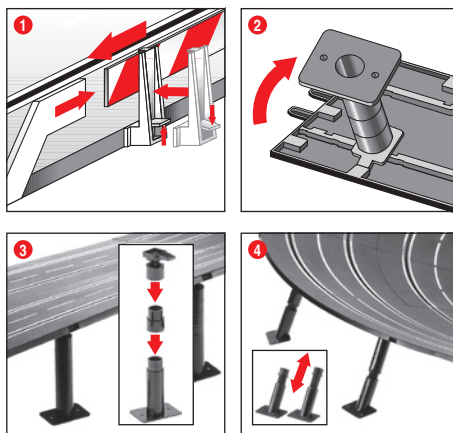


1 + 2 + 3 Przed montażem wsunąć zacisk łączeniowy w szynę zgodnie z ilustracją nr 1. Na równym podłożu połączyć szynę. Zaciski łączeniowe poruszają w kierunku oznaczonym strzałką zgodnie z ilustracją nr 2 aż do momentu usłyszenia dźwięku oznaczającego wżębnienie zapadki. Zaciski łączeniowe można włożyć również później. Rozluźnienie zacisków łączeniowych jest możliwe w obu kierunkach poprzez przyciśnięcie końcówki zacisku (ilustracja nr 3).

4 **Zamocowanie:** Do zamocowania elementów toru na płycie stosuje się elementy łączące (Nr 20085209) (nie dołączone do zestawu).

**Wskazówka:** Wykładzina podłogowa nie nadaje się jako podkład dla toru ze względu na jego naładowanie statyczne i łatwopalność.

## Bariery ochronne i podpory

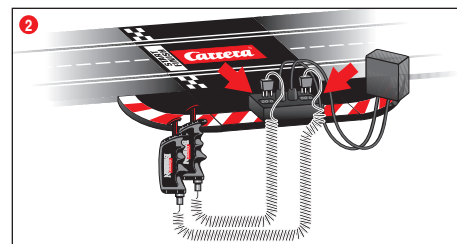
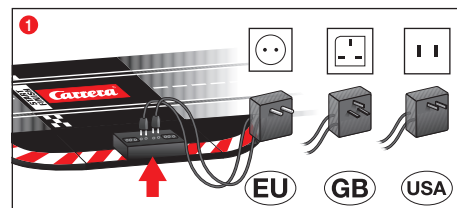


1 **Bariery ochronne:** Umieszczenie zamocowań barier ochronnych następuje poprzez ich umocowanie na krawędzi toru.

2 + 3 **Podparcie podwyższonych odcinków toru:** Główki przegubów kulowych z zębem do wciśnięcia wsunąć w odpowiednie, przeznaczone do tego celu zamocowanie znajdujące się na spodzie toru. Podpory można przedłużyć przy pomocy podpór pośrednich. Istnieje możliwość przymocowania podpór śrubami. (Śruba nie dołączona do zestawu).

4 **Podparcie ostrych zakrętów:** Do podparcia ostrych zakrętów dołączono do zestawu podpory skośnie odpowiedniej długości. Podpory, których długości nie można regulować, należy stosować do podparcia początków i końców zakrętów. Główki podpór wsunąć do odpowiednich, przeznaczonych do tego celu okrągłych zamocowań znajdujących się na spodzie toru.

## Podłączenie do prądu

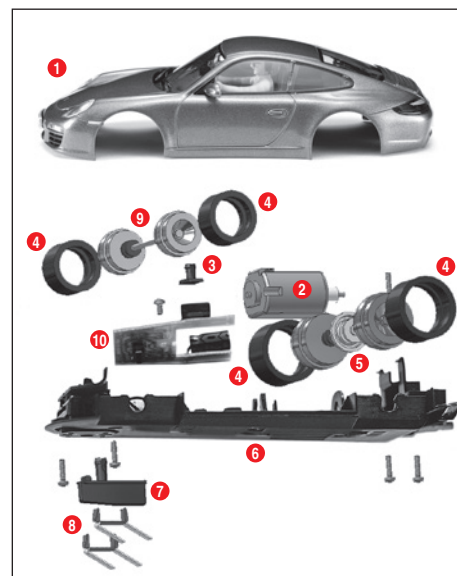


Szyną przyłączeniową jest prosta z gniazdkiem dla transformatora i ręcznego regulatora prędkości.

1 Wtyczkę transformatora włączyć do środkowych gniazdek.  
2 Wtyczkę ręcznego regulatora prędkości włączyć do zewnętrznych gniazdek. Należy zwrócić uwagę, aby symbole + - przy wtyczce zgadzały się z symbolami znajdującymi się przy szynie przyłączeniowej.

**Wskazówka:** Aby uniknąć zwarcia i porażenia prądem nie wolno łączyć toru z innymi urządzeniami elektrycznymi, gniazdkami, kablami lub innymi przedmiotami nie należącymi do zestawu. Tor wyciągowy typu Carrera Evolution funkcjonuje bez zakłóceń tylko z oryginalnym transformatorem typu Carrera Evolution.

## Części pojazdu



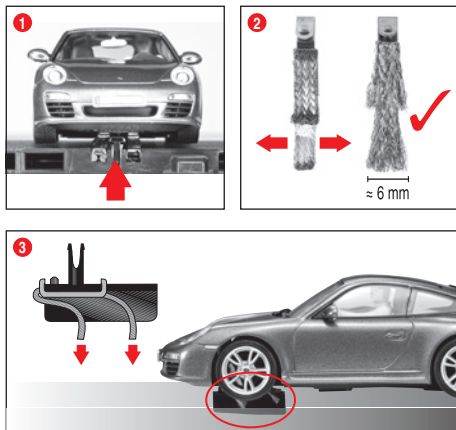
- 1 Karoseria, spojler
- 2 Silnik
- 3 Pokrywa diody LED
- 4 Opony
- 5 Oś tylna
- 6 Podwozie
- 7 Stępka
- 8 Podwójne szczotki doprowadzające prąd
- 9 Oś przednia
- 10 Płatyna pojazdu z przełącznikiem

**Wskazówka:** Sposób montażu pojazdu zależy od typu modelu.

Oznaczenie poszczególnych części nie oznacza numeru zamówienia.



## Przygotowanie do start



Carrera Evolution jest pojazdem optymalnie dostosowanym do systemu szyn 1:24.

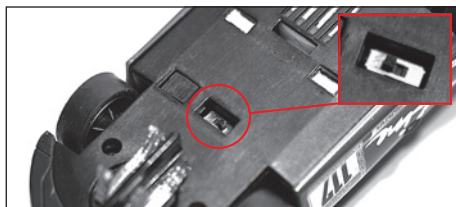
**1** Należy zwrócić uwagę aby stępka pojazdu znajdowała się w rowku szyny i szczotki stykowe kontaktowały się z szynami przewodzącymi prąd. Pojazd należy umieścić na szynie przyłączeniowej.

### **2 + 3** Optymalne ustawienie szczotek stykowych:

W celu uzyskania dobrego i ciągłego przebiegu jazdy należy lekko rozszerzyć końce szczotek doprowadzających prąd **2** i zgodnie z ilustracją nr **3** odgiąć je w kierunku szyny. Tylko końce szczotek powinny mieć kontakt z szyną i przy ich zużyciu należy ewentualnie nieco obciąć ich końcówki. Szyny i szczotki należy od czasu do czasu oczyścić z kurzu i zanieczyszczeń powstałych w wyniku tarcia.

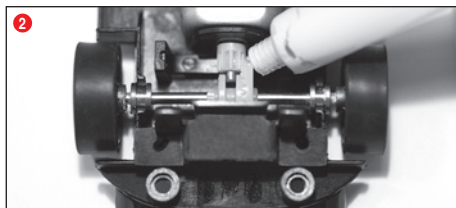
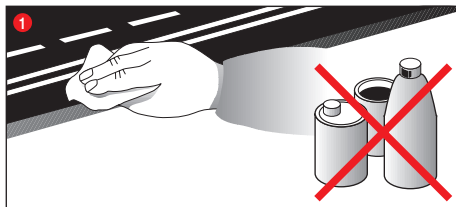
Podczas zabawy drobne elementy pojazdu, jak np. spojler lub lusterko, które ze względu na wierność z oryginałem muszą być imitowane, mogą się ewentualnie odłączyć od pojazdu. Aby tego uniknąć mają Państwo możliwość ich usunięcia przed użytkowaniem toru.

## Zmiana kierunku jazdy



Konieczne lub możliwe przy jeździe do tyłu lub przy zmianie kierunku jazdy. W tym celu należy zmienić pozycję przełącznika znajdującego się na spodzie pojazdu.

## Konserwacja i pielęgnacja



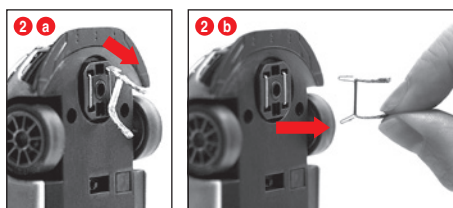
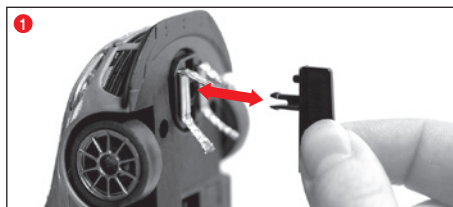
W celu zapewnienia niezakłóconej funkcjonalności toru wyścigowego należy regularnie czyścić wszystkie części toru. Przedtem należy wyjąć wtyczkę z gniazdka.

**1** Trasa wyścigu: powierzchnię toru i środkowy rowek obwodowy oczyścić przy pomocy suchej chusteczki. Do czyszczenia nie używać żadnych rozpuszczalników i środków chemicznych.

W przypadku nieużytkowania toru należy go przechowywać najlepiej w oryginalnym kartonie w suchym miejscu i chronić przed zakurzeniem.

**2** Kontrola pojazdu: ożyska osi i kół, koła zębate silnika, koła zębate skrzyń biegów i łożyska należy czyścić i smarować tłuszczem nie zawierającym żywic i kwasów. W tym celu można użyć np. wykalczki. Należy regularnie kontrolować stan szczotek stykowych i opon.

## Wymiana szczotek stykowych i stępki

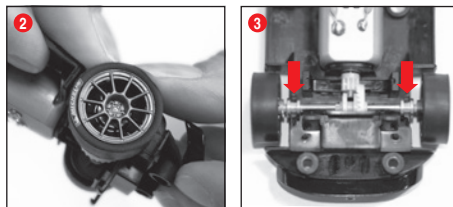


### Wskazówki

- W każdym przypadku zaleca się wyjęcie i wymianę tylko jednej szczotki stykowej.
- Nigdy nie należy ciągnąć pojazdu do tyłu ze względu na możliwość uszkodzenia szczotek.
- 1** Stępka należy ostrożnie zgodnie z ilustracją nr **1** wyjąć z zamocowania.

**2** Przy wymianie szczotek stykowych należy zwrócić uwagę na fakt, że zgodnie z ilustracją nr **2 a** należy najpierw częściowo wyjąć górną szczotkę stykową i dopiero potem zgodnie z ilustracją nr **2 b** będzie możliwe kompletne wyjęcie szczotek stykowych. Przy wkładaniu należy postępować identycznie.

## Wymiana przedniej/tylnej osi



Zgodnie z ilustracją nr **1** odłączyć nadwozie od podwozia. Pod naciskiem wyjąć osie z łożysk **2**. Zamontować nowe osie. Należy zwrócić uwagę na prawidłową pozycję łożysk osiowych **3**.

## Usuwanie usterek Technika jazdy

### Usuwanie usterek

W przypadku zakłóceń funkcjonowania należy sprawdzić:

- Czy przyłączenia do sieci są prawidłowe?
- Czy transformator i ręczny regulator prędkości są prawidłowo podłączone?
- Czy łącza szyn funkcjonują bez zarzutu?
- Czy tor i środkowy rowek obwodowy są czyste i czy nie leżą na nich jakieś przedmioty?
- Czy szczotki stykowe nie są uszkodzone i mają kontakt z szynami?

### Technika jazdy:

- Na prostych odcinkach toru pojazdy mogą poruszać się z wysoką prędkością, przed zakrętem należy wyhamować, przed końcem zakrętu można ponownie przyspieszyć tempo.
- Przy włączonym silniku nie należy przytrzymywać lub blokować pojazdów, ponieważ może to doprowadzić do przegrzania silnika.

**Wskazówka:** przy użyciu systemów szyn nie wyprodukowanych przez Carrera zamontowana stępka musi zostać zastąpiona specjalną stępką (#20085309). Lekkie szmyry przy zastosowaniu wiodu Carrera (#20020587) względnie przy pokonywaniu zakrętów pod kątem 1/30° (#20020574) są uwarunkowane wpływem podzialki i pod kątem niezakłóconej funkcjonalności bez znaczenia.

Wszystkie części zamienne typu Carrera są dostępne w sklepie internetowym:

**carrera-toys.com**

Dostawy realizowane są wyłącznie na terenie Niemiec i Austrii.

## Dane techniczne

Napięcie wyjściowe · Transformator



14,8 V === 2 x 14,8 VA

### Tryby prądu

- 1.) Gra = pojazdy zostają uruchomione regulatorem ręcznym
- 2.) Stan spoczynku / Stand by = regulatory ręczne nie są uruchomione / przerwa w grze  
**Zużycie prądu < 0,5 Wat / 0,5 W**
- 3.) Odłączenie od prądu = Zasilacz sieciowy odłączony od sieci elektrycznej



Ten produkt jest oznaczony symbolem oznaczającym selektywne usuwanie odpadów elektrycznych i elektronicznych (WEEE). To oznacza, że w celu zminimalizowania powstających zanieczyszczeń środowiska produkt ten musi zostać usunięty zgodnie z postanowieniami Dyrektywy Unii Europejskiej 2012/19/EU.

Dalsze informacje uzyskają Państwo w urzędach lokalnych względnie regionalnych.

Produkty elektroniczne wyłączone z procesu selektywnego usuwania odpadów, ze względu na zawartość niebezpiecznych substancji oznaczają niebezpieczeństwo dla środowiska i zdrowia.



## Vitajte

Buďte srdečne vitaní v tíme Carrera!  
Návod na obsluhu obsahuje dôležité informácie pre výstavbu a obsluhu Vašej závodnej dráhy Evolution. Prečítajte ho prosím starostlivo a uložte si ho.  
Pri spätných otázkach sa prosím obráťte na odbyť alebo navštívte našu webovú stránku:  
**carrera-toys.com**

Skontrolujte prosím obsah ohľadne úplnosti a prípadných poškodení transportom. Obal obsahuje dôležité informácie a mal by sa tak tiež uložiť.

Prajeme Vám veľa zábavy s Vašou dráhou Carrera Evolution.

## Bezpečnostné pokyny

• **UPOZORNENIE!** Nevhodné pre deti do 36 mesiacov. Prehltnutím malých dielov hrozí nebezpečenstvo udusenía. Upozornenie: Počas činnosti hrozí nebezpečenstvo zovretia.

• **UPOZORNENIE!** Táto hračka obsahuje magnety alebo magnetické súčiastky. Magnety, ktoré držia spolu alebo ktoré sa pripoja ku kovovému predmetu vnútri ľudského tela, môžu spôsobiť vážne alebo smrteľné zranenie. V prípade prehltnutia alebo vdychnutia magnetov okamžite vyhľadajte lekársku pomoc.

• Transformátor nie je hračka! Pripojte transformátora neskratovať! Pokyn pre rodičov: Pravidelne kontrolujte transformátor ohľadne poškodení na vedení, na zástrčke alebo na puzdre. Prevádzkujte túto hračku iba s odporúčanými transformátormi! Pri poškodení sa transformátor už nesmie používať! Prevádzkujte závodnú dráhu iba s jedným transformátorom! Pri dlhších prestávkach v hre sa odporúča odpojiť transformátor od siete. Neotvárajte puzdro transformátora a regulátora rýchlosti!

### Pokyn pre rodičov:

Transformátory a sieťové zdroje nie sú vhodné na to, aby sa používali ako hračky. Používanie týchto výrobkov sa musí diať za neustáleho dohliadania rodičov.

• Dráhu a vozidlá treba pravidelne kontrolovať ohľadne škôd na vedeniach, na zástrčkách a na puzdrách! Defektné diely vymeniť!

• Automobilová závodná dráha nie je vhodná na prevádzkovanie vonku! Nepripúšťať blízkosť tekutín.

• Nepokladajte žiadne kovové diely na dráhu, aby sa vyvarovalo skratom. Nepostavíte dráhu v bezprostrednej blízkosti citlivých predmetov, keďže z dráhy vyrštené vozidlá môžu spôsobiť poškodenia.

• Pred čistením alebo údržbou vytiahnuť sieťovú zástrčku! Na čistenie používať vlhkú handru, žiadne rozpúšťadlá alebo chemikálie. Pri nepoužívaní uložiť dráhu s ochranou proti prachu a v suchu, najlepšie v originálnom kartóne.

• Neprevádzkovať automobilovú závodnú dráhu vo výške očí alebo tváre, keďže existuje nebezpečenstvo poranenia skrz vyrštené vozidlá.

• Nesprávne používanie transformátora môže spôsobiť úder elektrickým prúdom.

• Hračka sa smie pripojiť iba na prístroje s triedou ochrany II.

• Hračka sa smie používať iba s transformátorom pre hračky.

• Nepoužívať s regulovateľnými transformátormi.

### Pokyn:

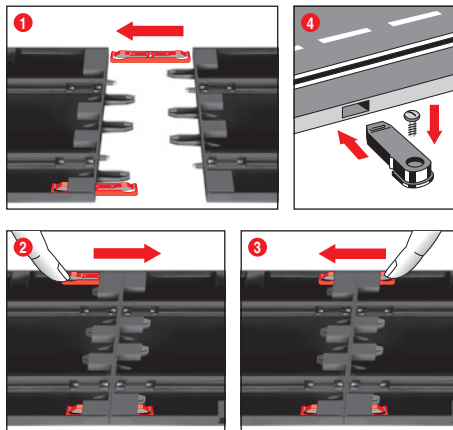
Až v kompletne zostavenom stave sa smie vozidlo opäť uviesť do prevádzky. Zostavenie sa smie vykonávať iba skrz dospelé osoby.

## Obsah balenia

- 1 Lightning McQueen
- 1 Dinoco Cruz
- 5 štandardné rovinky
- 1 Pripojovacia koľajnica
- 8 Zákruty 1/60°
- 2 Mechanické regulátory rýchlosti
- 1 Transformátor
- Zábradlové zvodidlá
- Náhradné zberacie kontakty
- Príslušenstvo
- Návod na obsluhu

Obrysové rozmery: 200 x 80 cm  
Dĺžka dráhy: 4,5 m

## Návod na montáž



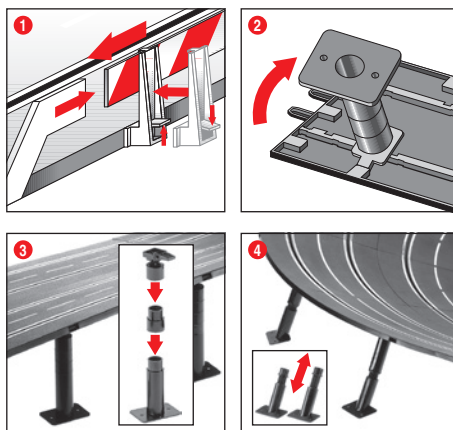
1 + 2 + 3 Pred montážou zastrčiť spojovacie klipy do koľajnice tak, ako to je v obr. 1 popísané. Zastrčiť koľajnice na rovnej podložke do seba. Posúvať spojovacie klipy v smere šípky podľa obr. 2 až po počuteľné zaklapnutie. Spojovací klip možno aj dodatočne zastrčiť. Uvoľnenie spojovacích klipov je v oboch smeroch možné jednoduchým stlačením zvieracieho výstupku (viď obr. 3).

4 **Upevnenie:** Pre fixáciu kusov dráhy na doske sa používajú upevňovacie zariadenia pre kusy dráhy (č. artiklu 20085209) (nie sú obsiahnuté v balení).

### Pokyn:

Kobercová podlaha nie je vhodným podkladom pre montáž kvôli elektrostatickému nabitíu, tvorbe chlupov a ľahkej zápalnosti.

## Zvodidlá a podpery



1 **Zvodidlá:** Pripevnenie držiakov pre zvodidlá sa vykoná vyklonením na hranu jazdnej dráhy.

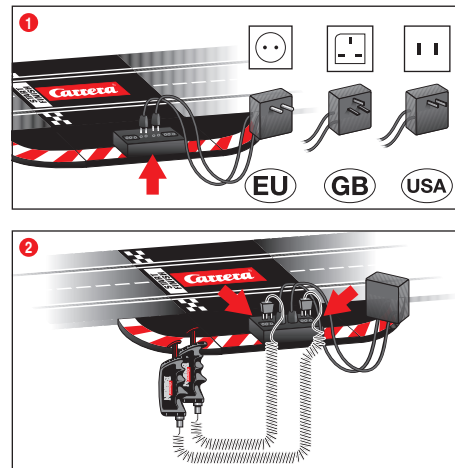
### 2 + 3 Podopretie dráhy na estakáde:

Zasunúť hlavy guľových klbov so zástrčnými čapmi do k tomu určených hranatých zachytení na spodnej strane dráhy. Skrz medzikusy možno podpery zvýšiť. Priskrutkovanie piat podpier je možné (skrutky nie sú obsiahnuté v balení).

### 4 Podopretie strmých zákrut:

Pre podopretie strmých zákrut sú k dispozícii šikmé podpery v príslušnej dĺžke. Výškovke neprestaviteľné podpery použiť pre vstupy a výstupy zo zákrut. Hlavy podpier zastrčiť do k tomu určených okrúhlych zachytení na spodnej strane dráhy.

## Elektrické pripojenie



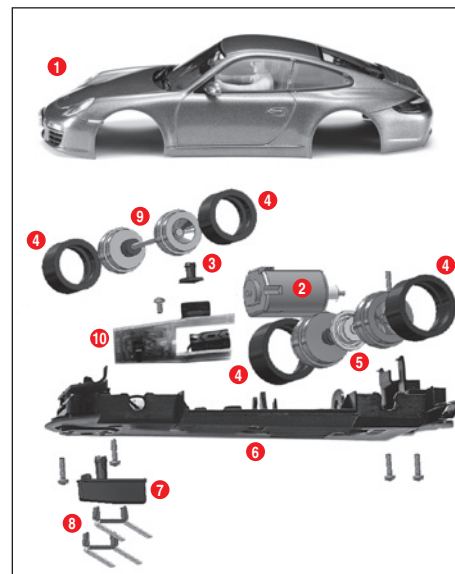
Pripojovacia koľajnica je rovinka so zdierkami pre transformátor a ručné regulátory.

1 Zástrčky transformátora sa zastrčia do stredných zdierok.

2 Zástrčky ručného regulátora sa zastrčia do vonkajších zdierok. Malo by sa dbať na to, aby symboly + - na zástrčke súhlasili so zodpovedajúcimi symbolmi na pripojovacej koľajnici.

**Pokyn:** Pre vyvarovanie sa skratom a elektrickým úderom, nesmie byť táto hračka spojená s cudzími elektrickými prístrojmi, zástrčkami, káblami alebo inými predmetmi, ktoré sú cudzie voči tejto hračke. Automobilová závodná dráha Carrera Evolution funguje bezchybne iba s originálnym transformátorom Carrera Evolution.

## Súčiastky vozidla

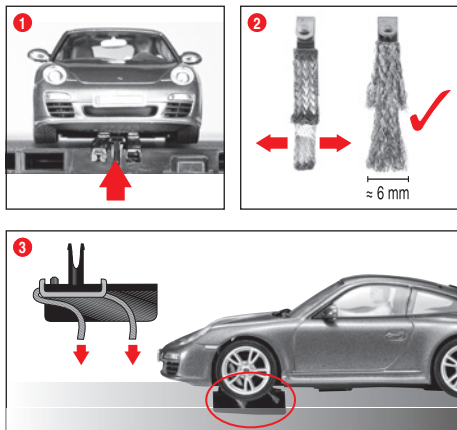


- 1 Karoséria, spoiler
- 2 Motor
- 3 Kryt LEDiek
- 4 Pneumatika
- 5 Zadná náprava
- 6 Podvozok
- 7 Vodiaci kým
- 8 Dvojitý zberací kontakt
- 9 Predná náprava
- 10 Doštička plošných spojov vozidla s prepínačom

**Pokyn:** Karoséria vozidla je závislá od modelu.

Označenie jednotlivých častí nemožno použiť ako objednávacie číslo.

## Príprava štartu



Toto vozidlo Carrera Evolution je optimálne prispôbené kolajnicovému systému Carrera 1:24.

**1** Dbajte na to, aby sa vodiaci kým vozidla nachádzal v drážke stopy a aby dvojité zberacie kontakty mali kontakt kolajnicou, ktorá vedie prúd. Postavte vozidlo na prípojnú kolajnicu.

**2 + 3** Optimálna poloha zberacích kontaktov:

Za účelom dobrej a plynulej jazdy, zľahka rozložiť konce zberacích kontaktov do vejára **2** a ohnúť ich smerom ku kolajnici podľa obr.

**3** Iba koniec zberacieho kontaktu by mal mať kontakt s kolajnicou a môže sa z neho pri opotrebení prípadne trochu odrezať. Z času na čas by sa mali kolajnice a zberacie kontakty oslobodiť od prachu a oderu.

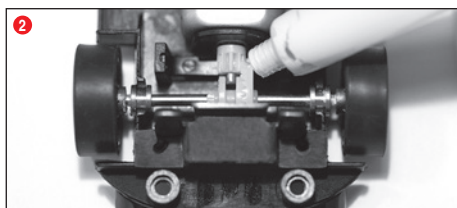
Pri hre sa môžu malé súčiastky vozidiel, ako je spoiler alebo zrkadlo, ktoré z dôvodu vernosti voči originálu musí byť takto napodobnené, prípadne uvoľniť alebo zlomiť. Aby sa tomu zabránilo, máte možnosť tieto pred začiatkom hry skrz odstránenie ochrániť.

## Zmena smeru jazdy



Nutné resp. možné pri jazde vozidla dozadu alebo pri požadovanej zmene smeru jazdy. Za týmto účelom zakaždým presuňte prepínač na spodnej strane vozidla do druhej polohy.

## Údržba a ošetrovanie

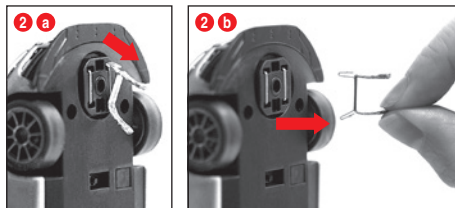
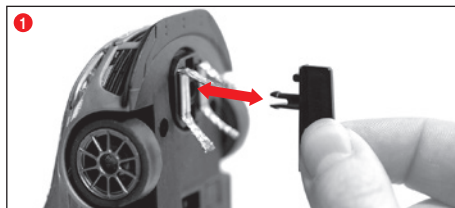


Aby sa zaručila bezchybná funkcia automobilovej závodnej dráhy, by sa mali všetky časti závodnej dráhy pravidelne očistiť. Pred čistením vytiahnuť sieťovú zástrčku.

**1** Závodná dráha: Povrch jazdnej dráhy a drážky stopy udržiavať v čistote suchou handrou. Nepoužívať žiadne rozpúšťadlá alebo chemikálie. Pri nepoužívaní uložiť dráhu s ochranou proti prachu a v suchu, najlepšie v originálnom kartóne.

**2** Kontrola vozidla: očistiť ložiskové miesta pre osi a kolesá, pas-torok motora, ozubené kolesá prevodovky a ložiská a namastiť ich masťou bez obsahu živice a kyselín. Ako pomôcku použite napr. špáradlo. Pravidelne kontrolujte stav zberacích kontaktov a pneumatík.

## Výmena dvojitých zberacích kontaktov a vodiaceho kýlu



**Pokyny:**

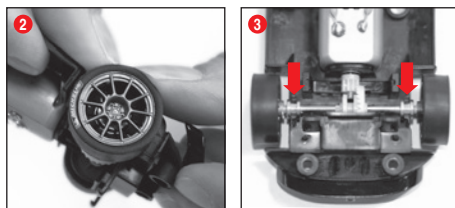
- Odporúča sa vždy iba jeden zberací kontakt vybrať a vymeniť.
- Nikdy neťahajte vozidlo dozadu, keďže ináč sa zberacie kontakty poškodia.

**1** Opatrne vytiahnuť podľa obr. **1** vodiaci kým z držiaka.

**2** Pri výmene dvojitého zberacieho kontaktu sa musí dbať na to, aby sa najprv iba čiastočne vytiahol horný zberací kontakt obr. **2 a** a potom sa spolu so zberacím kontaktom obr. **2 b** dá vytiahnuť kompletný dvojitý zberací kontakt.

Pri vsadzovaní postupujte prosím rovnakým spôsobom.

## Výmena prednej/zadnej nápravy



Oddeliť hornú časť vozidla od podvozku podľa obr. **1**. Vyňať osi z ložisiek prostredníctvom tlaku **(2)**. Vložiť novú os. Dbáť na korektnú polohu ložisiek osí **(3)**.

## Odstraňovanie chýb Technika jazdy

**Odstraňovanie chýb:**

Pri poruchách skontrolujte prosím nasledujúce:

- Sú pripojené prúdy korektné?
- Je transformátor a ručný regulátor korektné pripojený?
- Sú spojenia častí dráhy bezchybné?
- Je závodná dráha a sú drážky stôp čisté a bez cudzích telies?
- Sú zberacie kontakty v poriadku a majú kontakt ku kolajniciam vodiacim prúd?

**Technika jazdy:**

- Na rovinkách možno jazdiť rýchlo, pred zákrutami by sa malo pribrzdiť, pri výjazde zo zákruty možno opäť zrýchliť.
- Nepřidriavajte alebo nezabokovajte vozidlá pri bežiacom motore, týmto môže dôjsť k prehriatiu a k poškodeniam motora.

**Pokyn:** Pri použití kolajnicových systémov, ktoré nie sú vyrobené firmou Carrera, musí byť pôvodný vodiaci kým nahradený špeciálnym vodiacim kým (#20085309). Láhky hluk počas jazdy pri použití Carrera nadjazdu (#20020587) alebo strmej zákruty 1/30° (#20020574), je podmienený originálnym vyhotovením presne podľa miery a je pre bezchybný priebeh hry nepodstatný.

Všetky náhradné diely Carrera možno obdržať vo Web Shope:

[carrera-toys.com](http://carrera-toys.com)

Dodávka sa vykonáva výlučne do Nemecka a Rakúska.

## Technické údaje

Výstupné napätie · hračkový transformátor



14,8 V --- 2 x 14,8 VA

**Prúdové režimy**

- 1.) Hrací režim = vozidlá sú ovládané ručným ovládačom
- 2.) Pokojový režim/Stand-by režim = ručné regulátory nie sú ovládané, žiadna hra  
**SPOTREBA PRÚDU < 0,5 watt / 0,5 W**
- 3.) Stav vypnuté = sieťový napájací je odpojený od elektrickej siete



Tento produkt je opatrený symbolom pre selektívnu likvidáciu elektrického výstroja (WEEE). To znamená, že tento produkt musí byť zlikvidovaný podľa direktívy EÚ 2012/19/EU, aby boli minimalizované vznikajúce škody na životnom prostredí.

Ďalšie informácie obdržite u svojho miestneho alebo regionálneho úradu.

Z tohto selektívneho procesu likvidácie vylúčené elektronické produkty, predstavujú kvôli prítomnosti nebezpečných substancií, nebezpečenstvo pre životné prostredie.

## Vítejte

Buďte srdečně vítáni v týmu Carrera!  
Návod na obsluhu obsahuje důležité informace pro výstavbu a obsluhu Vaší závodní dráhy Evolution. Přečtěte ho prosím pečlivě a uložte si ho.  
Při zpětných dotazech se prosím obraťte na obdýt anebo navštivte naši webovou stránku:  
**carrera-toys.com**

Zkontrolujte prosím obsah ohledně úplnosti a případných poškození transportem. Obal obsahuje důležité informace a měl by se také uložit.

Přejeme Vám hodně zábavy s Vaší dráhou Carrera Evolution.

## Bezpečnostní upozornění

• **UPOZORNĚNÍ!** Není vhodné pro děti mladší než 36 měsíců. Nebezpečí udušení při případném spolknutí malých součástek. Upozornění: Při používání hrozí nebezpečí skřípnutí.

• **UPOZORNĚNÍ!**  
Tato hračka obsahuje magnety nebo magnetické části. Magnety přitahují se k sobě navzájem nebo ke kovovému předmětu uvnitř lidského těla mohou způsobit vážné nebo smrtelné zranění. V případě spolknutí či vdechnutí magnetů vyhledejte okamžitou lékařskou pomoc.

• Transformátor není hračka! Připoje transformátoru nezkratovat! Pokyn pro rodiče: Pravidelně kontrolujte transformátor ohledně poškození na vedení, na zástrčce anebo na pouzdře. Provozujte tuto hračku pouze s doporučenými transformátory! Při poškození se transformátor již nesmí používat! Provozujte závodní dráhu pouze s jedním transformátorem! Při delších přestávkách ve hře se doporučuje odpojit transformátor od sítě. Neotvírejte pouzdro transformátoru a regulátoru rychlosti!

### Pokyn pro rodiče:

Transformátory a síťové zdroje nejsou vhodné na to, aby se používaly jako hračky. Používání těchto výrobků se musí dít za neustálého dohlížení rodičů.

• Dráhu a vozidla je nutno pravidelně kontrolovat ohledně škod na vedeních, na zástrčkách a na pouzdech! Defektní díly vyměňte!

• Automobilová závodní dráha není vhodná pro provozování venku! Nepřipouštějte blízkost tekutin.

• Nepokládat žádné kovové díly na dráhu, aby se vyvarovalo zkrátům. Nepostavit dráhu v bezprostřední blízkosti citlivých předmětů, jelikož z dráhy vymrštěná vozidla mohou způsobit poškození.

• Před čištěním nebo údržbou vytáhnout síťovou zástrčku! Na čištění používat vlhký hadr, žádná rozpouštědla anebo chemikálie. Při nepoužívání uložit dráhu s ochranou proti prachu a v suchu, nejlépe v originálním kartónu.

• Neprovozovat automobilovou závodní dráhu ve výšce očí anebo tváře, jelikož existuje nebezpečí poranění skrz vymrštěná vozidla.

• Neodborné použití transformátoru může způsobit zasažení elektrickým proudem.

• Hračka smí být připojena jen na zařízení třídy ochrany II. 

• Hračka smí být používána jen s transformátorem určeným k napájení hraček.

• Nepoužívat s regulovatelnými transformátory.

### Pokyn:

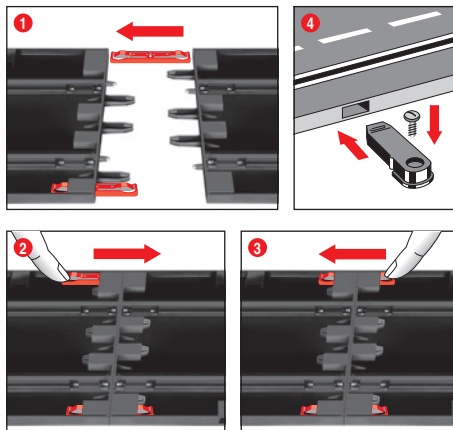
Až v kompletně sestaveném stavu se smí vozidlo opět uvést do provozu. Sestavení se smí provádět pouze skrze dospělé osoby.

## Obsah balení

- 1 Lightning McQueen
- 1 Dinoco Cruz
- 5 Standardní rovinky
- 1 Připojovací kolejnice
- 8 Zatačky 1/60°
- 2 Mechanické regulátory rychlosti
- 1 Transformátor
- Svodidla
- Náhradní sběrací kontakty
- Příslušenství
- Návod na obsluhu

Obrysový rozměr: 200 x 80 cm  
Délka dráhy: 4,5 m

## Návod na montáž



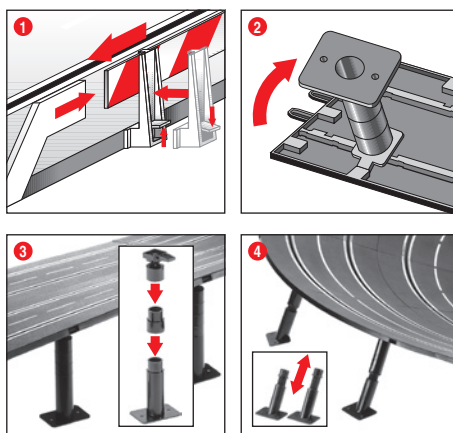
1 + 2 + 3 Před montáží zastrčit spojovací klipy do kolejnice tak, jak to je v obr. 1 popsané. Zastrčit kolejnice na rovné podložce do sebe. Posouvat spojovací klipy ve směru šipky podle obr. 2 až po slyšitelné zaklapnutí. Spojovací klip lze i dodatečně zastrčit. Uvolnění spojovacích klipů je v obou směrech možné jednoduchým stlačením svíracího výstupku (viz obr. 3).

4 **Upevnění:** Pro fixaci kusů dráhy na desce se používají upevňovací zařízení pro kusy dráhy (č. artiklu 20085209) (nejsou obsaženy v balení).

### Pokyn:

Kobercová podlaha není vhodným podkladem pro montáž kvůli elektrostatickému nabití, tvorbě chlupů a snadné zápalnosti.

## Svodidla a podpěry



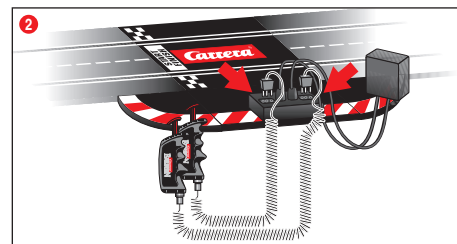
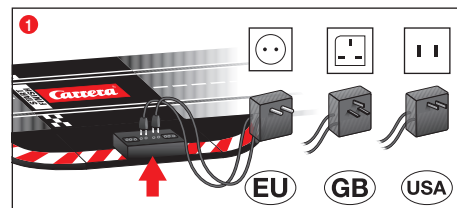
1 **Svodidla:** Připevnění držáků pro svodidla se provádí vyklopením na hranu jízdní dráhy.

2 + 3 **Podpěření dráhy na estakádě:** Zasunout hlavy kulových kloubů se zástrčnými čepy do k tomu určených hranatých zachycení na spodní straně dráhy. Skrz mezikusy lze podpěry zvýšit. Příšroubování pat podpěr je možné (šrouby nejsou obsaženy v balení).

### 4 Podpěření strmých zataček:

Pro podpěření strmých zataček jsou k dispozici šikmé podpěry v příslušné délce. Výškově nepřestavitelné podpěry použít pro vstupy a výstupy ze zataček. Hlavy podpěr zastrčit do k tomu určených okrouhlých zachycení na spodní straně dráhy.

## Elektrické připojení

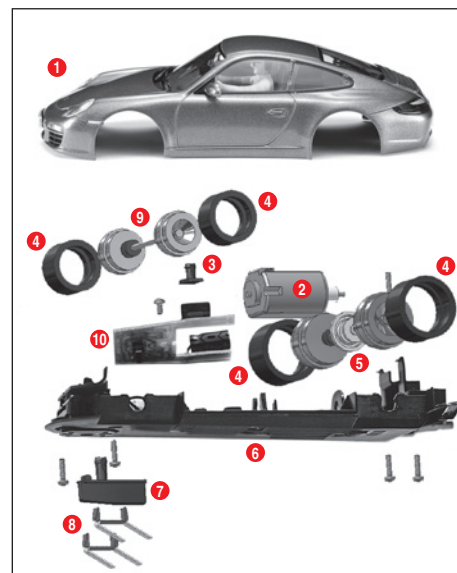


Připojovací kolejnice je rovinka se zdičkami pro transformátor a ruční regulátor.

1 Zástrčky transformátoru se zastrčí do středních zdiček.  
2 Zástrčky ručního regulátoru se zastrčí do vnějších zdiček. Mělo by se dbát na to, aby symboly + - na zástrčce souhlasily se zodpovídajícími symboly na připojovací kolejnici.

**Pokyn:** Pro vyvarování se zkrátům a elektrickým úderům, nesmí být tato hračka spojena s cizími elektrickými přístroji, zástrčkami, kabely anebo jinými předměty, které jsou cizí vůči této hračce. Automobilová závodní dráha Carrera Evolution funguje bezvadně pouze s originálním transformátorem Carrera Evolution.

## Součástky vozidla



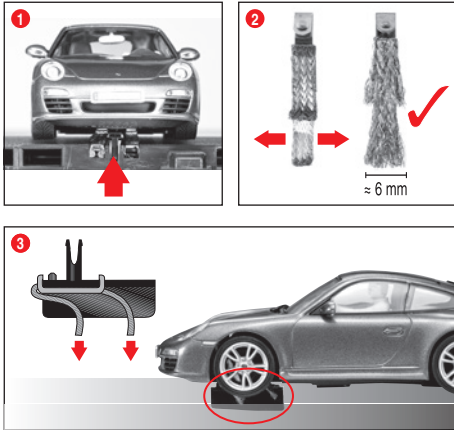
- 1 Karoserie, spoiler
- 2 Motor
- 3 Kryt LEDek
- 4 Pneumatika
- 5 Zadní náprava
- 6 Podvozek
- 7 Vodičí kůl
- 8 Dvojitý sběrací kontakt
- 9 Přední náprava
- 10 Destička plošných spojů vozidla s přepínačem

**Pokyn:** Karoserie vozidla je závislá na modelu.

Označení jednotlivých částí nelze použít jako objednávací číslo.



## Příprava startu



Toto vozidlo Carrera Evolution je optimálně přizpůsobené kolejnicovému systému Carrera 1:24.

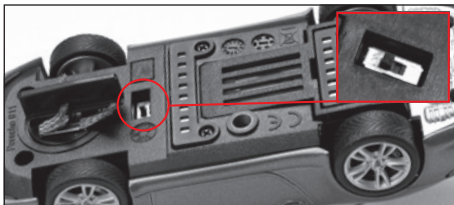
**1** Dbejte na to, aby se vodičí kýl vozidla nacházel v drážce stopy a aby dvojitý sběrací kontakt měl kontakt s kolejnicí, která vede proud. Postavte vozidlo na přípojnou kolejnici.

### **2 + 3** Optimální poloha sběracích kontaktů:

Za účelem dobré a plynulé jízdy, zlehka rozložit konce sběracích kontaktů do vějíře **2**, ohnout je směrem ke kolejnici podle obr. **3**. Pouze konec sběracího kontaktu by měl mít kontakt s kolejnicí a může se z něho při opotřebení případně trochu uříznout. Z času na čas by se měly kolejnice a sběrací kontakty osvobodit od prachu a oděru.

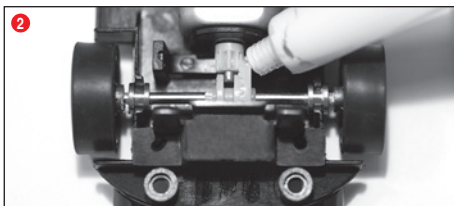
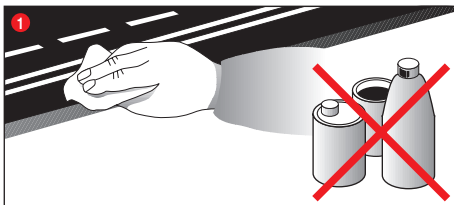
Při hře se mohou malé součástky vozidel, jako je spoiler anebo zrcátka, které z důvodu věrnosti vůči originálu musí být takto napodobněné, případně uvolnit anebo zlomit. Aby se tomu zabránilo, máte možnost tyto před začátkem hry skrze odstranění ochránit.

## Změna směru jízdy



Nutné resp. možné při jízdě vozidla dozadu anebo při požadované změně směru jízdy. Za tímto účelem pokaždé přesuňte přepínač na spodní straně vozidla do druhé polohy.

## Údržba a ošetřování

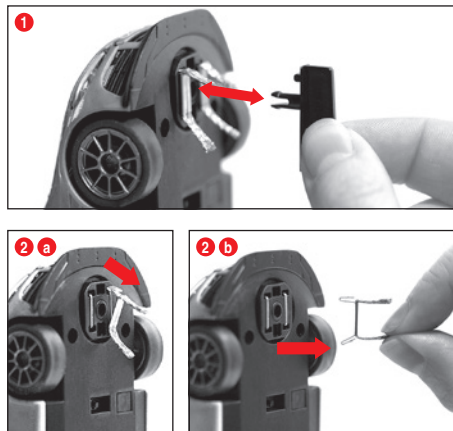


Abyste se zaručila bezvadná funkce automobilové závodní dráhy, by se měly všechny části závodní dráhy pravidelně čistit. Před čišťením vytáhnout síťovou zástrčku.

**1 Závodní dráha:** Povrch jízdní dráhy a drážky stopy udržovat v čistotě suchým hadrem. Nepoužívat žádná rozpouštědla anebo chemikálie. Při nepoužívání uložit dráhu s ochranou proti prachu a v suchu, nejlépe v originálním kartónu.

**2 Kontrola vozidla:** očistit ložisková místa pro osy a kola, pastorek motoru, ozubená kola převodovky a ložiska a namazat je mastí prostě pryskyřic a kyselin. Jako pomůcku použijte např. párátko. Pravidelně kontrolujte stav sběracích kontaktů a pneumatik.

## Výměna dvojitých sběracích kontaktů a vodičího kýlu



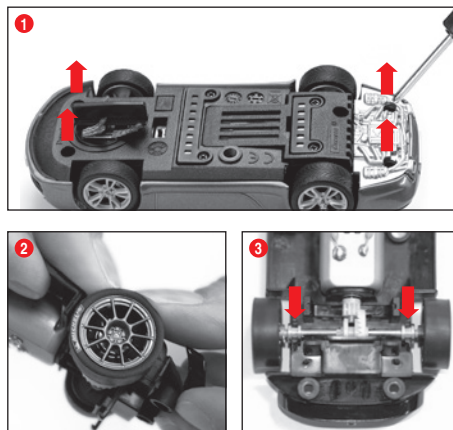
### Pokyny:

- Doporučuje se vždy pouze jeden sběrací kontakt vyjmout a vyměnit.
- Nikdy netáhnout vozidlo dozadu, jelikož jinak se sběrací kontakty poškodí.
- Opatrně vytáhnout podle obr. **1** vodičí kýl z držáku.

**2** Při výměně dvojitého sběracího kontaktu se musí dbát na to, aby se nejprve pouze částečně vytáhl horní sběrací kontakt obr. **2 a** a potom se se spolu se sběracím kontaktem obr. **2 b** dá vytáhnout kompletní dvojitý sběrací kontakt.

Při vsazování postupujte prosím stejným způsobem.

## Výměna přední/zadní nápravy



Oddělit horní část podvozku podle obr. **1**. Vymout osy z ložisek prostřednictvím tlaku **(2)**. Vložit novou osu. Dbát na korektní polohu ložisek os **(3)**.

## Odstraňování chyb Technika jízdy

### Odstraňování chyb:

Při poruchách zkontrolujte prosím následující:

- Jsou připoje proudy korektní?
- Je transformátor a ruční regulátor korektně připojený?
- Jsou spojení částí dráhy bezvadná?
- Je závodní dráha a jsou drážky stop čisté a prosté cizích těles?
- Jsou sběrací kontakty v pořádku a mají kontakt ke kolejnicím vedoucím proud?

### Technika jízdy:

- Na rovinkách lze jezdit rychle, před zatáčkami by se mělo přibrzdit, u výjezdu ze zatáčky lze opět zrychlit.
- Nepřidržovat anebo nezablkovat vozidla při běžícím motoru, tímto může dojít k přehřátí a k poškozením motoru.

**Pokyn:** Při použití kolejových systémů, které nejsou vyrobené firmou Carrera, musí být původní vodičí kýl nahrazen speciálním vodičím kýlem (#20085309). Lehký hluk během jízdy, při použití nadjezdu Carrera (#20020587) anebo strmé zatáčky 1/30° (#20020574), je podmíněn originálním vyhotovením přesně podle míry a je pro bezvadný průběh hry nepodstatný.

Všechny náhradní díly Carrera lze objednat ve Web Shopu:

[carrera-toys.com](http://carrera-toys.com)

Dodávka se provádí výlučně do Německa a Rakouska.

## Technické údaje

Výstupní napětí - hračkový transformátor



14,8 V --- 2 x 14,8 VA

### Proudové režimy

- Hrací režim = vozidla jsou ovládána ručním ovladačem
  - Klídový režim/Stand-by režim = ruční regulátory nejsou ovládány, žádná hra
- SPOTŘEBA PROUDU < 0,5 watt / 0,5W**

3.) Stav vypnuto = síťový napáječ je odpojen od elektrické sítě



Tento produkt je opatřen symbolem pro selektivní likvidaci elektrické výstroje (WEEE). To znamená, že tento produkt musí být zlikvidován podle direktivy EÚ 2012/19/EU, aby byly minimalizované vznikající škody na životním prostředí.

Další informace obdržíte u svého místního anebo regionálního úřadu.

Z tohoto selektivního procesu likvidace vyloučené elektronické produkty, představují kvůli přítomnosti nebezpečných substancí, nebezpečí pro životní prostředí.

## Добре дошли

Добре дошли в екипа на Carrera!

Ръководството за обслужване съдържа важна информация за конструкцията и обслужването на Вашата писта Evolution. Моля, прочетете го внимателно и след това го запазете.

За въпроси се обърнете към нашия отдел продажби или посетете нашата интернет страница:

[carrera-toys.com](http://carrera-toys.com)

Моля, проверете съдържанието за пълнота и евентуални транспортни повреди. Опаковката съдържа важна информация и също трябва да се запази.

Желаем Ви всичко хубаво с Вашата нова писта Carrera Evolution.

## Указания за безопасност

**• ВНИМАНИЕ!** Продуктът не е подходящ за деца под 36 месеца. Опасност от задавяне при поглъщане на малки частици. Внимание: опасност от прищипване при употреба

**• ВНИМАНИЕ!**

Тази детска играчка съдържа магнити или магнитни части. Прилепването на магнити един към друг или към метален предмет в човешкото тяло може да причини сериозно нараняване или нараняване с фатални последици. Незабавно потърсете медицинска помощ при поглъщане или вдишване на магнити.

• Трансформаторът не е играчка! Не свързвайте никакъв изводите на трансформатора! Указания към родителите: Редовно проверявайте трансформатора за повреди на кабела, на щекера или корпуса. Играчката трябва да работи само с препоръчаните трансформатори! Ако се повреди, трансформаторът не бива да продължава да се използва! Състезателната писта трябва да работи само с един трансформатор! При по-продължително прекъсване на играта се препоръчва трансформаторът да се изключи от електрическата мрежа. Не отваряйте корпуса на трансформатора и регулаторите на скоростта!

**Указание към родителите:**

Трансформаторите и мрежовите уреди за играчки не са подходящи да се използват като играчки. Тези продукти трябва да се използват под постоянен родителски контрол.

• Пистата и автомобилите трябва редовно да се проверяват за повреди на кабелите, щекерите и корпусите! Дефектните части да се сменят.

• Състезателната писта за автомобили не е подходяща за употреба на открито или в мокри помещения! Дръжте далеч от течности.

• Не поставяйте метални части върху пистата, за да избегнете късо съединение. Не инсталирайте пистата в непосредствена близост до чувствителни предмети, тъй като изхвърчащите от пистата автомобили могат да предизвикат повреди.

• Преди почистване или техническа поддръжка издърпайте щепсела от контакта! За почистване използвайте влажна кърпа, не използвайте разредители или химикали. Когато не я използвате, съхранявайте пистата защитена от прах и на сухо място, най-добре в оригиналния кашон.

• Не работете със състезателната писта за автомобили на височината на лицето или очите, тъй като съществува опасност от нараняване поради изхвърчане на автомобилите.

• Неправилната употреба на трансформатора може да предизвика токов удар.

• Играчката може да се свързва само с уреди със защита клас II.



• Играчката може да се използва само с трансформатор за играчки.

• Да не се използва с регулируеми трансформатори!

**Указание:**

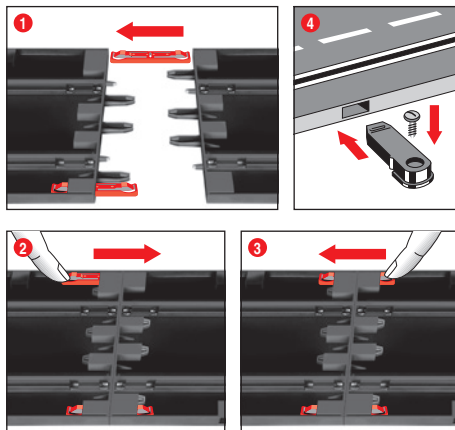
Автомобилът може да работи само в напълно сглобено състояние. Сглобяването може да се извършва само от възрастни.

## Съдържание на опаковката

- 1 Lightning McQueen
- 1 Dinoco Cruz
- 5 стандартни прави
- 1 свързваща релса
- 8 завоя 1/60°
- 2 механични регулатора на скоростта
- 1 трансформатор
- Водеши планки
- Резервни плъзгачи
- Принадлежности
- Ръководство за обслужване

Конструктивни размери: 200 x 80 cm  
Дължина на трасето: 4,5 m

## Упътване за монтаж

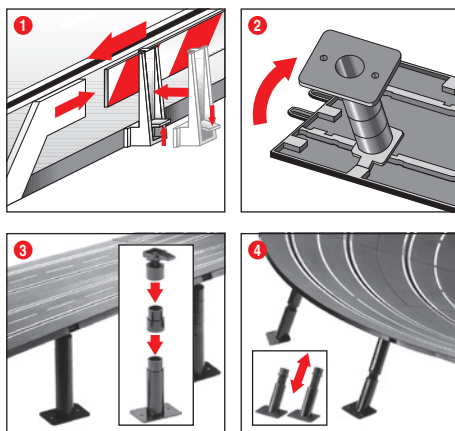


**1 + 2 + 3** Преди монтажа вкарайте свързващите скоби в шината, както е описано във фиг. 1. Сгلوبете шините върху равна основа. Движете свързващите скоби съгласно фиг. 2 в посока на стрелката, докато чуете щракване. Свързващата скоба може да се вкара допълнително. Отделянето на свързващите скоби е възможно в двете посоки просто чрез натискане надолу (виж фиг. 3).

**4 Закрепване:** За закрепване на частите от пистата върху една плоскост се използват крепежните елементи за частите от пистата (арт. № 20085209) (не се съдържат в опаковката).

**Указание:** Мокетът не е подходяща монтажна основа поради зареждането със статично електричество, образуването на власинки и лесното възпламеняване.

## Водещи планки и опори



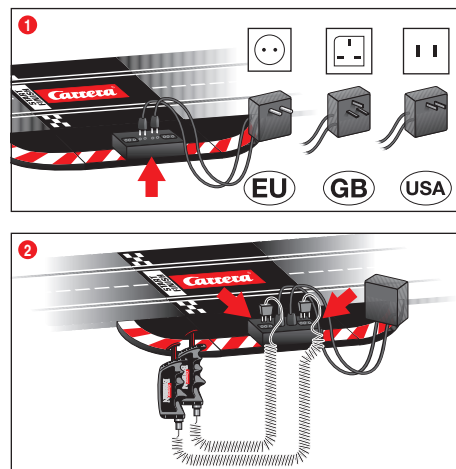
**1 Водещи планки:** Държачите на водещите планки се монтират чрез вдигане върху ръба на пистата за движение.

**2 + 3 Спускане от високо:** Вкарайте главите на сачмените шарнири с втулките в предвидените за целта ъглови отвори от долната страна на пистата. Опорите могат да се вдигнат с помощта на междинни детайли. Опорните крачета могат да се завият (болтовете не са включени в доставката).

**4 Спускане от стръмни завои:**

За спускането на стръмните завои има налични отвесни опори в съответното положение. Използвайте нерегулируемите на височина опори за входа и изхода на завоя. Вкарайте главите на опорите в предвидените за целта обли отвори от долната страна на пистата.

## Електрическо свързване



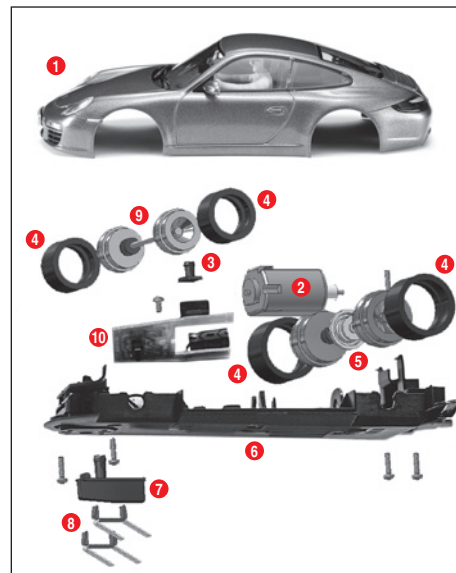
Свързващата шина е права с втулки за трансформатора и ръчния регулатор.

**1** Щекерите на трансформатора се вкарват в средните букси. **2** Щекерите на ръчния регулатор се вкарват във външните букси.

Трябва да се внимава символите + – на щекера да съвпадат с тези на свързващата шина.

**Указание:** За да се избегнат къси съединения и токови удари, играчката не бива да се свързва с външни електрически уреди, щекери, кабели или други външни за играчката предмети. Автомобилната състезателна писта Carrera Evolution функционира безупречно само с оригинален трансформатор Carrera Evolution.

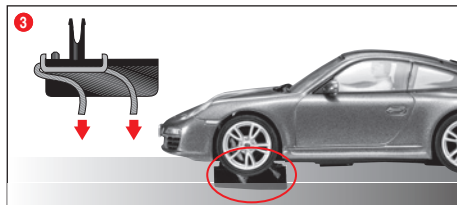
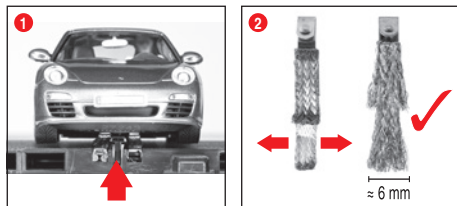
## Части на автомобила



- 1 каросерия, спойлер
- 2 двигател
- 3 капачка на LED
- 4 гуми
- 5 заден мост
- 6 шаси
- 7 водещ кил
- 8 двойка плъзгачи
- 9 преден мост
- 10 автомобилна платка с превключвател
- 11 предна осветителна платка
- 12 задна осветителна платка

**Указание:** Конструкцията на автомобила зависи от модела. Обозначението на отделните части не може да се използва като артикулен номер.

## Подготовка за стартиране



Автомобилът Carrera Evolution е оптимално съгласуван със системата шини Carrera 1:24.

**1** Внимавайте водещия кил на автомобила да се намира в улея на платното и двойните плъзгачи да са в контакт с релсата, по която тече ток. Поставете автомобилите върху свързващата релса.

### **2 + 3** Оптимално положение на плъзгача:

За добро и непрекъснато каране леко разтворете края на плъзгача **2** и завийте към шината съгласно фиг. **3**. Само краят на плъзгача трябва да има контакт с шината и при износване може евентуално малко да се отреже. Шините и плъзгачите трябва от време на време да се почистват от прах и изтриване.

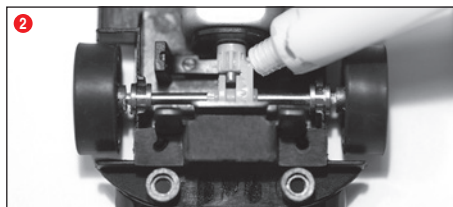
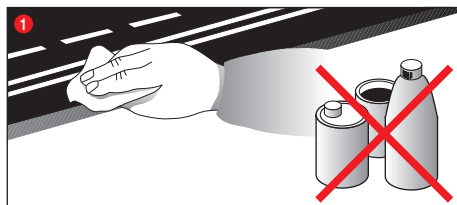
По време на игра дребните части на автомобила като спойлер или огледало, които за да приличат на оригиналните, трябва да се направят наново, могат евентуално да се отделият или счупят. За да се избегне това, имате възможност да ги запазите, като ги махнете преди започване на играта.

## Смяна на посоката на движение



Необходима, съответно възможна при движение на автомобила назад или при желана смяна на посоката на движение. За целта поставете превключвателя от долната страна на автомобила в съответното друго положение.

## Ремонт и поддръжка

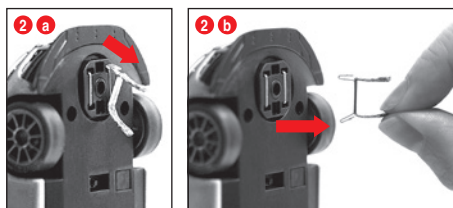
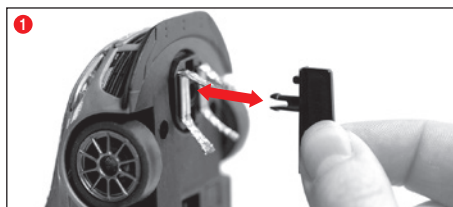


За да се гарантира безупречна функция на състезателната писта за автомобили, всички части на състезателната писта трябва редовно да се почистват. Преди почистване изключвайте щепсела.

**1 Състезателна отсечка:** Почистете повърхността на пистата за движение и улеите на платното със суха кърпа. За почистване не използвайте разтворители или химикали. Ако не използвате пистата, я съхранявайте защитена от прах и на сухо място, най-добре в оригиналния кашон.

**2 Проверка на автомобила:** Почистете лагерите на моста и колелата, зъбните колела на двигателя, зъбните колела на скоростната кутия и лагерите и смажете с грес без съдържание на смола и киселини. Като помощно средство използвайте например клечка за зъби. Редовно проверявайте състоянието на плъзгачите и гумите.

## Смяна на двойните плъзгачи и водещия кил



### Указания:

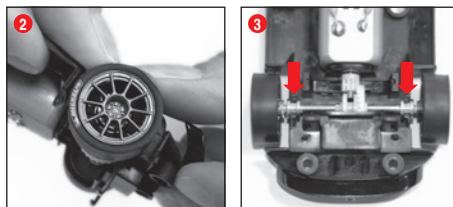
- Препоръчва се винаги да се изважда и сменя само единият плъзгач.
- Никога не дърпайте автомобила назад, тъй като в противен случай плъзгачът може да се повреди.

**1** Извадете водещия кил внимателно от поставката съгласно фиг. **1**.

**2** При смяна на двойния плъзгач трябва да се внимава първо да се извади частично горният плъзгач съгласно фиг. **2 a** и тогава двойният плъзгач може да се извади изцяло, като се извади плъзгачът съгласно фиг. **2 b**.

При монтиране процедирайте по същия начин.

## Смяна на предния/задния мост



Отделете горната част на автомобила от шасито съгласно фиг. **1**. Извадете мостовите с натиск от местата **2**). Поставете нов мост. Внимавайте за правилното положение на лагерите на мостовите **3**).

## Отстраняване на повреди Техника на каране

### Отстраняване на повреди:

При неизправности проверете следното:

- Правилно ли е електрическото свързване?
- Правилно ли са свързани трансформаторът и ръчният регулатор?
- Безупречни ли са връзките на пистата?
- Състезателната писта и улеите на платното чисти и свободни ли са от чужди тела?
- Плъзгачите наред ли са и имат ли контакт с релсата, по която тече ток?

### Техника на каране:

- По права линия може да се кара бързо, преди завой трябва да се натисне спирачка, на изхода на завоя може отново да се ускори.
- Не спирайте или блокирайте автомобилите, докато двигателят работи, това може да причини прегряване и повреди на двигателя.

**Забележка:** При използване на системи шини, които не са произведени от Carrera, наличният водещ кил трябва да се смени със специален кил (#20085309). Леките шумове при движение на Carrera при преходи (#20020587) или остри завои 1/30° (#20020574) са обусловени от оригинала и не са определящи за безупречния ход на играта.

Всички резервни части от Carrera могат да се закупят от Web Shop на:

**carrera-toys.com**

Доставка само в Германия и Австрия.

## Технически данни

Исходящо напрежение · Трансформатор за играчки

14,8 V --- 2 x 14,8 VA

### Токови режими

- 1.) Режим на игра = Превозните средства се задействат чрез ръчни регулатори
  - 2.) Режим на покой / Режим stand-by = Ръчните регулатори не се задействат, няма движение
- КОНСУМАЦИЯ НА ТОК < 0,5 ват / 0,5W**
- 3.) Изключено състояние = Захранващият се от мрежата уред се отделя от електрическата мрежа



Продуктът е обозначен със символа за изборително рециклиране на електрическо оборудване (WEEE). Това означава, че продуктът трябва да се рециклира съгласно директивата на ЕС 2012/19/EU, за да се намалат до минимум възникващите вреди за околната среда.

Допълнителна информация ще получите във Вашите местни или регионални институции.

Електронните продукти извън изборителното рециклиране представляват опасност за околната среда и здравето поради наличието на опасни субстанции в тях.



## Καλώς ήλθατε

Καλώς ήλθατε στην ομάδα της Carrera!

Οι οδηγίες χειρισμού περιέχουν σημαντικές πληροφορίες σχετικά με τη συναρμολόγηση και τον χειρισμό της πίστας αγώνων Evolution. Παρακαλούμε διαβάστε προσεκτικά τις οδηγίες και στη συνέχεια φυλάξτε τις. Εάν έχετε ερωτήσεις, παρακαλούμε απευθυνθείτε στον έμπορό σας ή επισκεφθείτε την ιστοσελίδα μας: [carrera-toys.com](http://carrera-toys.com)

Παρακαλούμε ελέγξτε το περιεχόμενο της συσκευασίας για πληρότητα και ενδεχόμενες ζημιές από τη μεταφορά. Στη συσκευασία περιλαμβάνονται σημαντικές πληροφορίες και θα πρέπει να φυλάσσεται και αυτή.

Σας ευχόμαστε καλή διασκέδαση με τον νέο σας αυτοκινητόδρομο Carrera Evolution.

## Οδηγίες ασφαλείας

**• ΠΡΟΕΙΔΟΠΟΙΗΣΗ!** Ακατάλληλο για παιδιά κάτω των 36 μηνών. Κίνδυνος ασφάλειας λόγω μικρών αντικειμένων που μπορούν να καταπιωθούν. Προειδοποίηση: κίνδυνος πείσματος κάποιου μέρους του σώματος που απορρέει από την λειτουργία.

### • ΠΡΟΕΙΔΟΠΟΙΗΣΗ!

Το παιχνίδι αυτό περιέχει μαγνήτες ή μαγνητικά εξαρτήματα. Οι μαγνήτες, αν προσκολληθούν μεταξύ τους ή με μεταλλικό αντικείμενο μέσα στο ανθρώπινο σώμα, μπορούν να προκαλέσουν σοβαρό ή θανατηφόρο τραυματισμό. Σε περίπτωση κατάπτωσης ή εισπνοής ή θανατηφόρο τραυματισμό. Σε περίπτωση κατάπτωσης ή εισπνοής ή θανατηφόρο τραυματισμό. Σε περίπτωση κατάπτωσης ή εισπνοής ή θανατηφόρο τραυματισμό. Σε περίπτωση κατάπτωσης ή εισπνοής ή θανατηφόρο τραυματισμό.

• Ο μετασχηματιστής δεν είναι παιχνίδι! Μην βραχυκυκλώνετε τις επαφές του μετασχηματιστή! Οδηγία προς τους γονείς: Ελέγχετε το καλώδιο, το βύσμα και το κέλυφος του μετασχηματιστή για ζημιές. Χρησιμοποιείτε το παιχνίδι μόνο με τους προβλεπόμενους μετασχηματιστές! Σε περίπτωση βλάβης του μετασχηματιστή, δεν πρέπει αυτός να χρησιμοποιείται! Χρησιμοποιείτε για τον αυτοκινητόδρομο μόνο ένα μετασχηματιστή! Σε μεγαλύτερα διαλείμματα παιχνιδιού αποσυνδέετε τον μετασχηματιστή από το ρεύμα. Μην ανοίγετε το κέλυφος του μετασχηματιστή και των ρυθμιστών ταχύτητας!

### Οδηγία προς τους γονείς:

Οι μετασχηματιστές και τα τροφοδοτικά των παιχνιδιών δεν είναι κατάλληλα για να χρησιμοποιούνται τα ίδια ως παιχνίδια. Η χρήση των προϊόντων αυτών πρέπει να γίνεται πάντοτε υπό τη συνεχή επίτηρηση των γονιών.

• Ελέγχετε τον αυτοκινητόδρομο και τα αυτοκίνητα τακτικά για ζημιές στα καλώδια, τα βύσματα και τα καλώδια! Αντικαταστήστε χαλασμένα εξαρτήματα.

• Ο αυτοκινητόδρομος δεν είναι κατάλληλος για λειτουργία σε υπαίθριους ή υγρούς χώρους! Μην πλησιάζετε στο παιχνίδι υγρά.

• Μην τοποθετείτε μεταλλικά αντικείμενα επάνω στον αυτοκινητόδρομο, προκειμένου να αποφύγετε το ενδεχόμενο βραχυκυκλώματος. Μην τοποθετείτε τον αυτοκινητόδρομο κοντά σε ευαίσθητα αντικείμενα, αφού υπάρχει κίνδυνος πρόκλησης ζημιών από τα εκτοξευόμενα αυτοκίνητα.

• Πριν από τον καθαρισμό αποσυνδέετε το βύσμα του ρεύματος! Χρησιμοποιήστε για τον καθαρισμό ένα υγρό πανί, αλλά μην χρησιμοποιείτε καθόλου χημικά ή διαλυτικά μέσα. Όταν δεν χρησιμοποιείτε τον αυτοκινητόδρομο, αποθηκεύστε τον προφυλαγμένο από υγρασία και σκόνη, κατά προτίμηση στην αυθεντική συσκευασία.

• Μην τοποθετείτε τον αυτοκινητόδρομο σε σημεία που βρίσκονται στο ύψος των ματιών και του προσώπου, αφού υπάρχει κίνδυνος τραυματισμού από εκσφενδονιζόμενα αυτοκίνητα.

• Η μη ενδεδειγμένη χρήση του μετασχηματιστή μπορεί να προκαλέσει ηλεκτροπληξία.

• Το παιχνίδι επιτρέπεται να συνδεεται μόνο σε συσκευές της Κατηγορίας προστασίας II.

• Το παιχνίδι επιτρέπεται να χρησιμοποιείται μόνο με ειδικό για παιχνίδια μετασχηματιστή.

• Να μην χρησιμοποιείται με ρυθμιζόμενους μετασχηματιστές!

### Υπόδειξη:

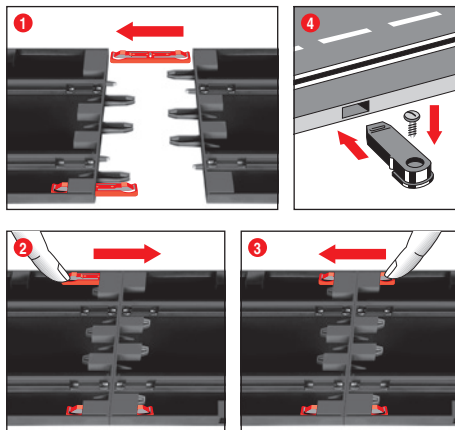
Το αυτοκίνητο επιτρέπεται να τίθεται ξανά σε λειτουργία, μόνο αφού πρώτα έχει συναρμολογηθεί εντελώς. Η συναρμολόγηση επιτρέπεται να εκτελείται μόνο από κάποιο ενήλικο άτομο.

## Περιεχόμενα συσκευασίας

- 1 Lightning McQueen
- 1 Dinoco Cruz
- 5 Κανονικές ευθείες
- 1 Ράγα σύνδεσης
- 8 Στροφές 1/60°
- 2 Μηχανικοί ρυθμιστές ταχύτητας
- 1 Μετασχηματιστής Προστατευτικά Ανταλλακτικοί ολισθητήρες Παρελκόμενα Οδηγίες χρήσης

Διαστάσεις συναρμολόγησης: 200 x 80 cm  
Μήκος πίστας: 4,5 m

## Οδηγίες συναρμολόγησης



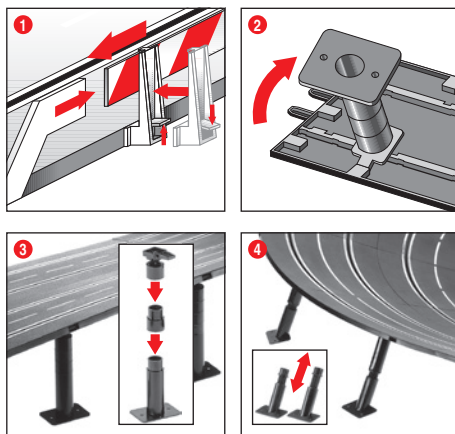
**1 + 2 + 3** Πριν από τη συναρμολόγηση τοποθετήστε τα κλιπ σύνδεσης επάνω στην τροχιά όπως φαίνεται στην Εικ. **1**). Συνδέστε τις τροχιές επάνω σε μία επίπεδη επιφάνεια. Μετακινήστε τα κλιπ σύνδεσης προς την κατεύθυνση του βέλους σύμφωνα με την Εικ. **2**) μέχρι να ασφαλισούν με χαρακτηριστικό ήχο. Τα κλιπ σύνδεσης μπορούν να τοποθετηθούν και εκ των υστέρων. Η απασφάλιση των κλιπ σύνδεσης μπορεί να γίνει και προς τις δύο κατευθύνσεις πιέζοντας απλά τη μύτη ασφάλισις προς τα κάτω (βλέπε Εικ. **3**).

**4 Στερέωση:** Για τη στερέωση των τμημάτων της πίστας επάνω σε μία πλάκα χρησιμοποιούνται τα εξαρτήματα στερέωσης τμημάτων πίστας (Κωδ. προϊόντος 20085209) (δεν περιλαμβάνονται στη συσκευασία).

### Υπόδειξη:

Η μοκέτα δεν αποτελεί κατάλληλη επιφάνεια τοποθέτησης της πίστας εξαιτίας του στατικού ηλεκτρισμού που δημιουργεί, του σχηματισμού χνουδιών και της εύκολης ανάφλεξης της.

## Προστατευτικές μπάρες και βάσεις



**1 Προστατευτικές μπάρες:** Η τοποθέτηση των εξαρτημάτων στήριξης για τις προστατευτικές μπάρες γίνεται γυρίζοντας τις προς την άκρη του οδοστρώματος.

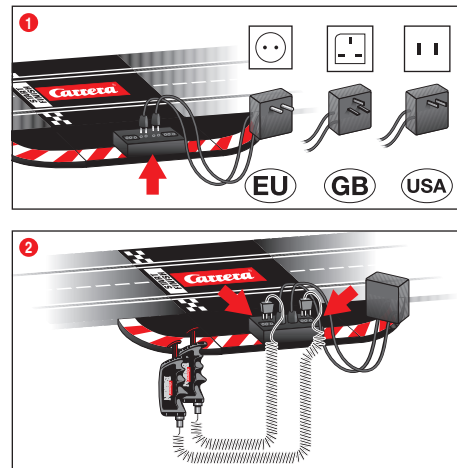
**2 + 3 Υποστήριξη υπερυψωμένων τμημάτων της πίστας:** Εισάγετε τις κεφαλές των σφαιρικών αεθρώσεων με τους πείρους σύνδεσης στις προβλεπόμενες για το σκοπό αυτό τετράγωνες υποδοχές στην κάτω πλευρά του οδοστρώματος. Το ύψος των βάσεων

μπορεί να αυξηθεί με την τοποθέτηση ενδιάμεσων τεμαχίων. Υπάρχει και η δυνατότητα βιδώματος των βάσεων (οι βίδες δεν περιλαμβάνονται).

### 4 Υποστήριξη απότομων στροφών:

Για την υποστήριξη των απότομων στροφών υπάρχουν κεκλιμένες βάσεις με αντίστοιχο μήκος. Τις βάσεις που δεν έχουν προσαρμόζόμενο ύψος χρησιμοποιήστε τις για τις εισόδους και τις εξόδους στις στροφές. Εισάγετε τις κεφαλές των βάσεων στις προβλεπόμενες για το σκοπό αυτό υποδοχές στην κάτω πλευρά του οδοστρώματος.

## Ηλεκτρική σύνδεση



Η ράγα σύνδεσης είναι το ευθύγραμμο τμήμα με τις υποδοχές για το μετασχηματιστή και το χειριστήριο.

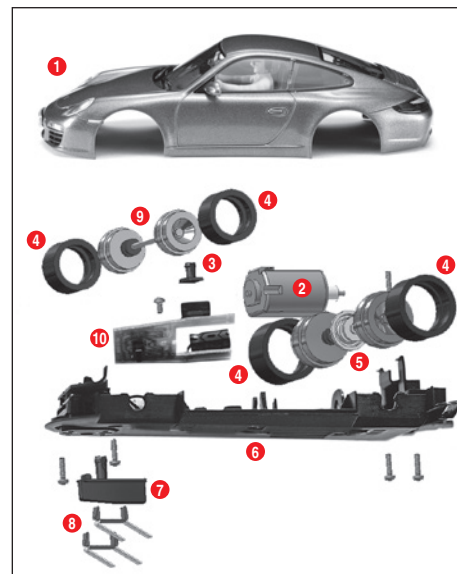
**1** Τα βύσματα του μετασχηματιστή εισάγονται στις μεσαίες υποδοχές.

**2** Τα βύσματα του χειριστηρίου εισάγονται στις εξωτερικές υποδοχές.

Πρέπει να δοθεί προσοχή, ώστε τα σύμβολα + – στο βύσμα να συμφώνουν με τα αντίστοιχα στη ράγα σύνδεσης.

**Υπόδειξη:** Για την αποφυγή βραχυκυκλωμάτων και ηλεκτροπληξίας το σύστημα δεν επιτρέπεται να συνδεθεί με ξένες ηλεκτρικές συσκευές, βύσματα, καλώδια ή άλλα ξένα προς το σύστημα αντικείμενα. Η πίστα αγώνων Carrera Evolution λειτουργεί απρόσκοπτα μόνο με έναν αυθεντικό μετασχηματιστή Carrera Evolution.

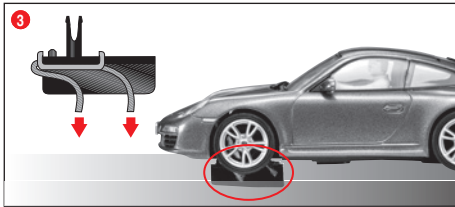
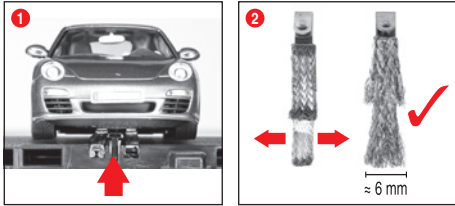
## Μέρη του αυτοκινήτου



- 1 Αμάξωμα, προστατευτικός
- 2 Κινητήρας
- 3 Κάλυμμα φωτοδιόδου LED
- 4 Λάστιχα
- 5 Οπίσθιος άξονας
- 6 Πλαίσιο
- 7 Τροχιά οδηγίας
- 8 Διπλός ολισθητήρας
- 9 Πρόσθιος άξονας
- 10 Πλατίνια αυτοκινήτου με μεταγωγέα

**Υπόδειξη:**  
Το αμάξωμα του οχήματος εξαρτάται από το μοντέλο.  
Ο χαρακτηρισμός των επιμέρους εξαρτημάτων δεν μπορεί να χρησιμοποιηθεί ως αριθμός παραγγελίας.

## Προετοιμασία εκκίνησης



Αυτό το αυτοκίνητο Carrera Evolution είναι βέλτιστα προσαρμοσμένο στο σύστημα τροχιών Carrera 1:24.

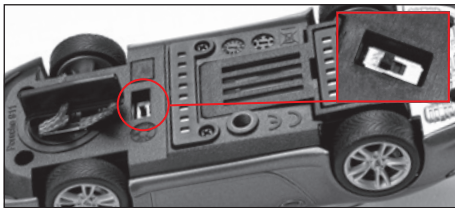
**1** Φροντίστε ώστε η τροχιά οδήγησης του αυτοκινήτου να βρίσκεται μέσα στην αλάκωση και οι διπλοί ολισθητήρες να έχουν επαφή με την τροχιά ρεύματος. Τοποθετήστε τα αυτοκίνητα στην ράγα σύνδεσης.

### **2 + 3** Ιδανική θέση ολισθητήρων:

Για καλή και αδιάκοπη οδήγηση διευρύνετε ελαφρώς το άκρο των ολισθητήρων **2** και λυγίστε το προς την τροχιά, σύμφωνα με την Εικ. **3**. Το άκρο του ολισθητήρα θα πρέπει να έχει επαφή με την τροχιά και μπορείτε σε περίπτωση φθοράς του να το κοντύνετε ελαφρώς. Οι τροχιές και οι ολισθητήρες θα πρέπει να καθαρίζονται κατά διαστήματα από τη σκόνη και τα υπολείμματα μετάλλου.

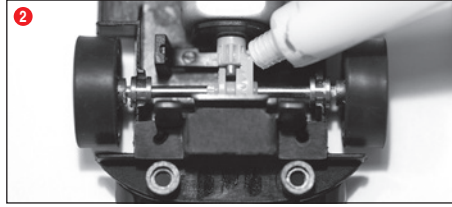
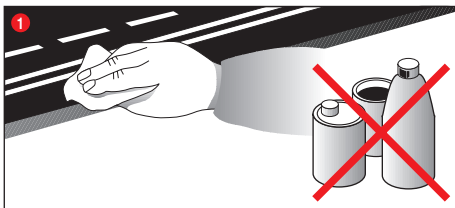
Κατά τη διάρκεια του παιχνιδιού μπορεί να αποκολληθούν ή να σπάσουν μικροεξαρτήματα του αυτοκινήτου, όπως προφυλακτήρες ή καθρέφτες, που για χάρη της αυθεντικότητας έχουν κατασκευαστεί με το συγκεκριμένο τρόπο. Για να αποφύγετε το ενδεχόμενο αυτό, μπορείτε να τα αφαιρέσετε ώστε να τα προφυλάξετε κατά τη διάρκεια του παιχνιδιού.

## Αλλαγή κατεύθυνσης πορείας



Χρειάζεται ή είναι εφικτή σε περίπτωση οπισθοπορείας του αυτοκινήτου ή εάν επιθυμείτε αλλαγή κατεύθυνσης του αυτοκινήτου. Αλλάξτε τη θέση του μεταγωγέα στο κάτω μέρος του αυτοκινήτου στην εκάστοτε αντίθετη θέση.

## Συντήρηση και φροντί

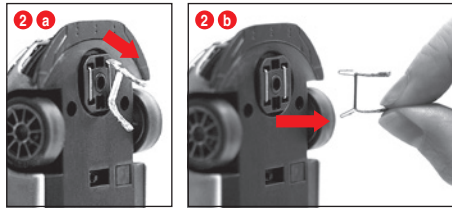
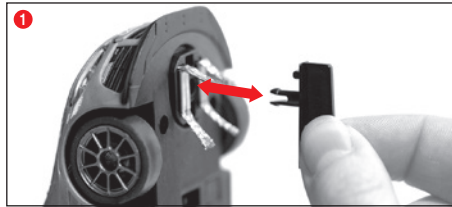


Προκειμένου να έχετε απρόσκοπτη λειτουργία του αυτοκινητοδρόμου, θα πρέπει όλα τα τμήματα να καθαρίζονται τακτικά. Πριν από τον καθαρισμό αποσυνδέστε το βύσμα του ρεύματος.

**1 Πίστα αυτοκινητοδρόμου:** Διατηρείτε καθαρή την επιφάνεια της πίστας του αυτοκινητοδρόμου με ένα στεγνό πανί. Μην χρησιμοποιείτε διαλυτικά ή χημικές ουσίες για τον καθαρισμό. Όταν δεν χρησιμοποιείτε τον αυτοκινητοδρόμο φυλάξτε τον κατά προτίμηση σε στεγνό σημείο και προφυλαγμένο από σκόνη, κατά προτίμηση μέσα στην αυθεντική συσκευασία.

**2 Έλεγχος αυτοκινήτων:** Καθαρίστε και στη συνέχεια λιπάνετε με ένα γράσο που δεν περιέχει ρητίνες και αζέα, τα σημεία έδρασης του άξονα και των τροχών, τα γρανάζια του κινητήρα, τα γρανάζια του κιβωτίου μετάδοσης και τα έδρανα. Χρησιμοποιήστε ως βοηθητικό μέσο για παράδειγμα μία οδοντογλυφίδα. Ελέγχετε τακτικά την κατάσταση των ολισθητήρων και των ελαστικών.

## Αντικατάσταση διπλών ολισθητήρων και τροχιάς οδήγησης

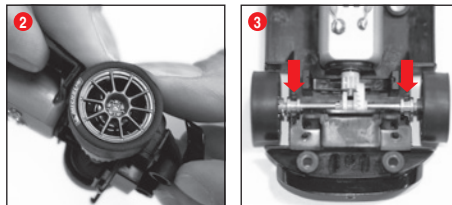


### Υποδείξεις:

- Συνιστούμε να αφαιρείτε και να αντικαθιστάτε πάντα μόνο έναν ολισθητήρα.
- Μην τραβάτε το αυτοκίνητο ποτέ προς τα πίσω, επειδή υπάρχει κίνδυνος πρόκλησης ζημιάς στους ολισθητήρες.
- 1** Αφαιρέστε την τροχιά οδήγησης προσεκτικά σύμφωνα με την Εικ. **1** από τη βάση της.

**2** Κατά την αλλαγή του διπλού ολισθητήρα πρέπει να αφαιρείται πρώτα ο επάνω ολισθητήρας Εικ. **2 a** μόνο εν μέρει και στη συνέχεια να αφαιρείται ο διπλός ολισθητήρας εντελώς μαζί με τον ολισθητήρα **2 b**. Παρακαλούμε ενεργήστε με τον ίδιο τρόπο κατά την τοποθέτηση.

## Αλλαγή πρόσθιου/οπίσθιου άξονα



Αποσυνδέστε το επάνω μέρος του αυτοκινήτου από το πλαίσιο, σύμφωνα με την εικόνα **1**. Πιέστε για να εξάγετε τους άξονες από τα σημεία έδρασης τους **2**. Τοποθετήστε τον νέο άξονα. Φροντίστε να τοποθετηθούν σωστά τα σημεία έδρασης των άξονων **3**.

## Αντιμετώπιση σφαλμάτων Τεχνολογικά συστήματα οδήγησης

### Αντιμετώπιση σφαλμάτων:

Αντιμετώπιση σφαλμάτων:

- Σε περίπτωση προβλημάτων παρακαλούμε ελέγξτε τα ακόλουθα:
- Έχουν γίνει σωστά οι συνδέσεις ρεύματος;
  - Ο μετασχηματιστής και τα χειριστήρια είναι σωστά συνδεδεμένα;
  - Οι συνδέσεις των τροχιών έχουν γίνει σωστά;
  - Ο αυτοκινητοδρόμος και οι αλκαλικές των τροχιών είναι καθαρά και δεν περιέχουν ξένα σώματα;
  - Οι ολισθητήρες είναι εντάξει και έχουν επαφή με την τροχιά ρεύματος;

### Τεχνολογικά συστήματα οδήγησης:

- Στις ευθείες μπορείτε να οδηγήσετε τα αυτοκίνητά σας με μεγάλες ταχύτητες, ενώ πριν από στροφές θα ήταν καλό να χαμηλώνετε την ταχύτητα. Στην έξοδο της στροφής μπορείτε ξανά να επιταχύνετε το αυτοκίνητό σας.
- Μην συγκρατείτε και μην μπλοκάρτε τα αυτοκίνητα όταν λειτουργεί ο κινητήρας τους, αφού μπορεί έτσι να υποστούν υπερθέρμανση και ζημιά στον κινητήρα.

**Υπόδειξη:** Για χρήση με συστήματα τροχιών που δεν έχουν κατασκευαστεί από την Carrera, πρέπει να αντικατασταθεί η τροχιά οδήγησης από την ειδική τροχιά οδήγησης (#20085309). Οι ελαφρείς ήχοι οδήγησης κατά τη χρήση της υπέργεια διάβασης Carrera (#20020587) ή της απότομης στροφής 1/30° (#20020574) απαιτούνται για την σχετική αυθεντικότητα του παιχνιδιού και δεν επηρεάζουν τη σωστή λειτουργία του.

Όλα τα ανταλλακτικά της Carrera θα βρείτε στο ηλεκτρονικό μας κατάστημα:

[carrera-toys.com](http://carrera-toys.com)

Η αποστολή γίνεται αποκλειστικά στις χώρες Γερμανία και Αυστρία.

## Τεχνικά χαρακτηριστικά

Τάση εξόδου μετασχηματιστή παιχνιδιού



14,8 V --- 2 x 14,8 VA

### Καταστάσεις λειτουργίας

- 1.) Λειτουργία = ο έλεγχος των οχημάτων γίνεται με τα χειριστήρια
- 2.) Κατάσταση ηρεμίας/κατάσταση αναμονής (Stand-by) = όταν δεν γίνεται χειρισμός μέσω των χειριστηρίων δεν γίνεται παιχνίδι **ΚΑΤΑΝΑΛΩΣΗ ΡΕΥΜΑΤΟΣ < 0,5 Watt / 0,5W**
- 3.) Απενεργοποιημένη κατάσταση = το τροφοδοτικό είναι αποσυνδεδεμένο από την πρίζα



Το προϊόν αυτό φέρει τη σήμανση για την επιλεκτική απόρριψη ηλεκτρονικού εξοπλισμού (WEEE). Αυτό σημαίνει ότι το προϊόν θα πρέπει να απορριπτείται σύμφωνα με το πρότυπο της Ε.Ε. 2012/19/EU, ώστε να ελαχιστοποιούνται οι αρνητικές επιδράσεις στο περιβάλλον.

Περισσότερες πληροφορίες θα βρείτε στις τοπικές και στις περιφερειακές σας αρμόδιες υπηρεσίες.

Ηλεκτρονικά εξαρτήματα που εξαιρούνται από αυτήν την επιλεκτική διαδικασία απόρριψης αποτελούν κίνδυνο για την υγεία και το περιβάλλον, αφού περιέχουν επικίνδυνες ουσίες.

## Bine ați venit

Bine ați venit la echipa Carrera!

Instrucțiunile de utilizare conțin informații importante referitoare la construcția și deservirea pistei Evolution. Vă rugăm să le citiți cu atenție și apoi să le păstrați.

În caz de întrebări vă rugăm să vă adresați departamentului nostru de vânzări sau să vizitați pagina noastră de web: [carrera-toys.com](http://carrera-toys.com)

Vă rugăm să verificați conținutul să fie complet și să nu fi suferit eventual deteriorări de la transport. Ambalajul conține informații importante și trebuie de asemenea păstrat.

Vă dorim distracție plăcută cu noua dvs. pistă Carrera Evolution.

## Indicații privind siguranța

**• AVERTISMENT!** Nu este indicat pentru copii sub 3 ani. Pericol de sufocare datorită pieselor mici ce pot fi înghițite. Avertisment: Pericol de prindere datorită funcționării.

**• AVERTISMENT!** Această jucărie conține magneți sau piese magnetice. Magneții care în corpul uman se atrag reciproc sau atrag alte obiecte metalice, pot provoca răniri grave sau chiar mortale. Consultați imediat un medic dacă se înghit sau se inspiră magneți.

• Transformatorul nu este o jucărie! Nu scurtcircuitați conexiunile transformatorului! Indicație pentru părinți: Verificați în mod regulat transformatorul și vedeți să nu prezinte defecțiuni ale cablului, ale ștecărului sau ale carcasei. Jucăria se utilizează doar cu transformatorul recomandat! Dacă se constată o defecțiune, nu mai este permisă utilizarea transformatorului! Pista se folosește doar cu un transformator! Dacă pauzele de joacă sunt mai lungi, se recomandă să se scoată transformatorul din priză. A nu se deschide carcasa transformatorului și a regulatorului de viteză!

### Indicație pentru părinți:

Transformatoarele și aparatele de rețea nu se vor folosi ca jucării. Folosirea acestor produse se va face doar sub supravegherea permanentă a părinților.

• Pista și mașinile trebuie verificate în mod regulat și văzut să nu prezinte defecțiuni la cabluri, ștecăre și carcase! Piese defecte se schimbă.

• Pista pentru mașini nu este indicată pentru utilizarea în aer liber sau în încăperile cu umiditate! Lichidele trebuie ținute la distanță.

• Pentru a evita scurtcircuitările, nu se pun piese metalice pe pistă. Pista nu se amplasează în imediată apropiere a obiectelor sensibile, deoarece mașinile care ar putea ieși de pe pistă ar putea provoca pagube.

• Înainte de curățare sau de revizie trebuie scos ștecărul din priză! Pentru curățire se va folosi o cârpă umedă, fără solvenți sau chimicale. Dacă nu se folosește, pista se păstrează protejată de praf și la loc uscat, cel mai bine în cutia originală.

• Pista pentru mașini nu se folosește la înălțimea ochilor sau a feței deoarece există pericol de rănire datorită mașinilor care sunt aruncate de pe pistă.

• Utilizarea necorespunzătoare a transformatorului poate duce la electrocutare.

• Este permisă conectarea jucăriei doar la aparate din clasa de protecție II.

• Jucăria are voie să fie folosită doar cu un transformator pentru jucării.

• A nu se utiliza cu transformatoare reglabile!

### Indicație:

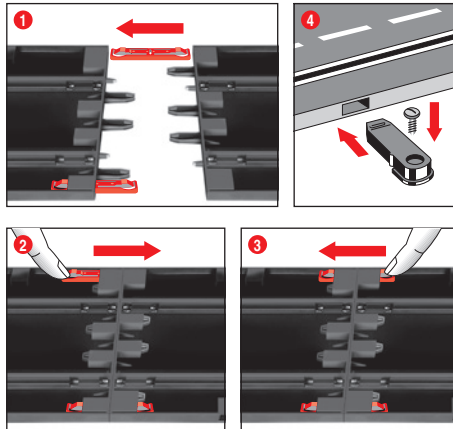
Mașina se poate utiliza din nou doar după ce a fost complet asamblată. Asamblarea este permisă a se efectua doar de către adulți.

## Conținutul ambalajului

- 1 Lightning McQueen
- 1 Dinoco Cruz
- 5 Segmente drepte standard
- 1 Șină de racord
- 8 Curbe 1/60°
- 2 Reglatoare de viteză mecanice
- 1 Transformator
- Plăcuțe de ghidare
- Contactori de schimb
- Accesorii
- Instrucțiuni de utilizare

Dimensiuni: 200 x 80 cm  
Lungimea traseului: 4,5 m

## Instrucțiuni de asamblare



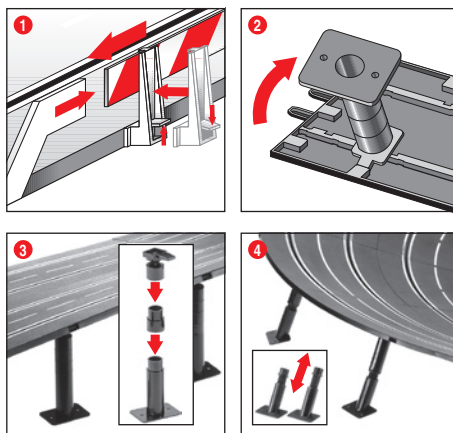
**1 + 2 + 3** Înainte de asamblare se introduc clipsurile de legătură în șină conform descrierii din Fig. 1. Șinele se introduc unele în altele pe un suport plan. Clips-urile de legătură se mișcă în direcția săgeții conform Fig. 2 până a ce se aude că sunt fixate. Clipsul de legătură se poate introduce și ulterior. Desfacerea clipsurilor de legătură este posibilă în ambele direcții printr-o apăsare simplă a nasului de fixare (vezi Fig. 3).

**4 Fixarea:** Pentru fixarea pieselor de traseu pe o placă se folosesc prinderile pentru aceste segmente (nr. art. 20085209) (nu sunt incluse în ambalaj).

### Indicație:

Covorul nu este un suport potrivit pentru asamblare datorită încărcării electrostatice, a formării de scame și a inflamabilității acestuia.

## Plăci de ghidare și stâlpi



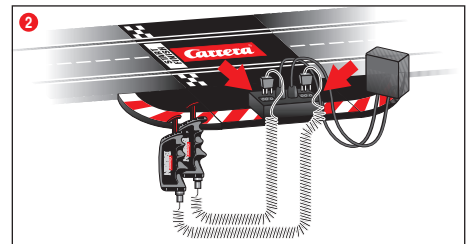
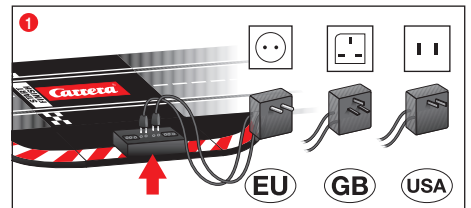
**1 Plăci de ghidare:** Montajul suporturilor de plăci de ghidare se efectuează prin rabatare pe muchia traseului.

**2 + 3 Sprijinirea traseelor înalte:** Se introduc capetele cu articulație sferică cu cepul de introducere în suportul pătrat prevăzut pentru acesta de pe partea inferioară a traseului. Cu ajutorul pieselor intermediare se pot prelungi stâlpii. Este posibilă și o înșurubare a picioarelor de stâlpi (șuruburile nu sunt incluse).

### 4 Sprijinirea curbilor în pantă:

Pentru sprijinirea curbilor în pantă există stâlpi înclinați de diferite lungimi. Stâlpii care nu se reglează pe înălțime se pot folosi pentru intrările și ieșirile din curbe. Capetele stâlpilor se introduc în suportii rotunzi prevăzuți pentru aceasta de pe partea inferioară a traseului.

## Conexiunea electrică

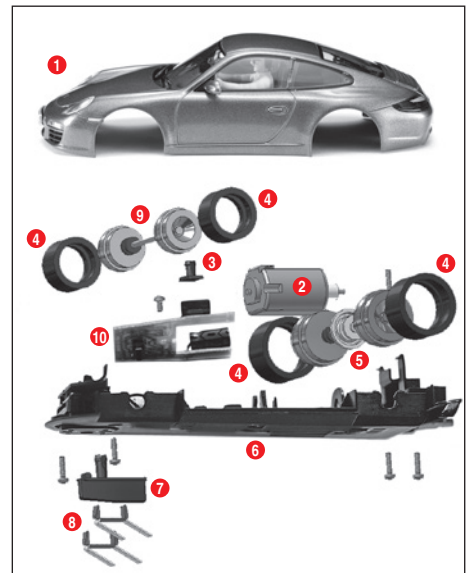


Șina de racord este segmentul drept cu mufe pentru transformator și regulatorul manual.

**1** Ștecărele transformatorului se introduc în mufele din mijloc.  
**2** Ștecărele regulatorului manual se introduc în mufele exterioare. Trebuie avut grijă ca simbolurile + - de pe ștecăr să corespundă cu simbolurile de pe șina de racord.

**Indicație:** Pentru evitarea scurtcircuitelor și a variațiilor de curent, jucăria nu se va lega niciodată cu aparate, ștecăre sau cabluri externe sau alte obiecte ce nu aparțin jucăriei. Traseul pentru curse de mașini Carrera Evolution funcționează perfect doar cu transformatorul original Carrera Evolution.

## Piese componente ale mașinii



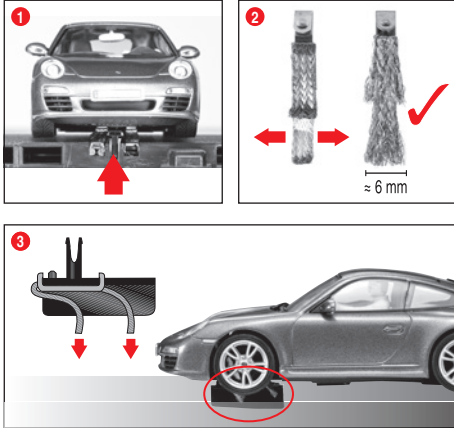
- 1 Caroserie, spoiler
- 2 Motor
- 3 Capac LED
- 4 Cauciucuri
- 5 Axa din spate
- 6 Șasiu
- 7 Element de ghidare
- 8 Contactor dublu
- 9 Axa din față
- 10 Placa mașinii cu comutator

**Indicație:** Asamblarea mașinii depinde de model.

Marcajul pieselor individuale nu poate fi folosit ca număr de comandă.



## Pregătirea startului



Această mașină Carrera Evolution este adaptată în mod optim pentru sistemul de șine Carrera 1:24.

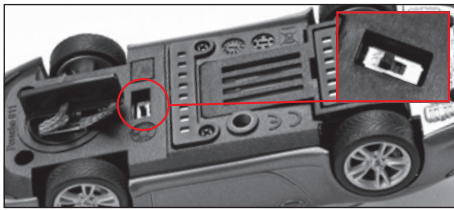
**1** Aveți grijă ca elementul de ghidare al mașinii să se afle în canalul benzii, iar contactorii dubli să fie în contact cu șina de curent. Așezați mașinile pe șina de curent.

### 2 + 3 Realizarea unui contact optim:

Pentru o deplasare bună și continuă, desfaceți ușor capătul contactorului **2** și îndoiți-l corespunzător spre șină conform Fig. **3**. Doar capătul contactorului ar trebui să aibă contact cu șina, iar dacă se uzează se poate tăia puțin din el. Șinele și contactorii ar trebui curățate din când în când de praf și impurități de la frecare.

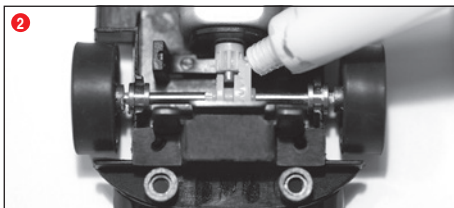
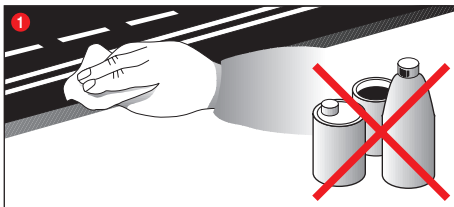
În timpul jocului, piesele mici ale mașinii, precum spoiler sau oglinzi, care se construiesc așa pentru a fi cât mai aproape de original, se pot desprinde sau rupe. Pentru a evita aceasta, aveți posibilitatea de a le îndepărta de pe mașină înainte de joacă, pentru a le proteja.

## Schimbarea sensului de mers



Este necesar, respectiv posibil, la mersul înapoi a mașinii sau dacă se dorește schimbarea sensului. Pentru aceasta aduceți comutatorul de pe partea inferioară a mașinii în cealaltă poziție.

## Întreținerea și curățarea

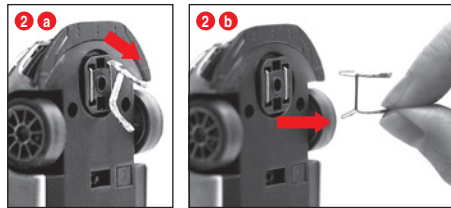
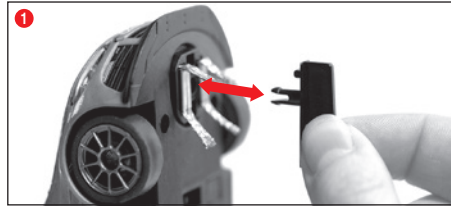


Pentru a asigura o funcționare ireproșabilă a pistei, trebuie curățate toate piesele pistei în mod regulat. Înainte de curățare se scoate ștecărul din priză.

**1 Pista:** Se curăță suprafața pistei de rulare și canalul benzii cu o cârpă uscată. Pentru curățire nu se vor folosi solvenți sau chimicale. Dacă nu se folosește, pista se păstrează protejată de praf și la loc uscat, cel mai bine în cutia originală.

**2 Verificarea mașinii:** punctele de reazem ale axelor și roțile, pi-nioanele, roțile dințate și lagărele se curăță și se ung cu unsoare ce nu conține rășină sau acizi. Folosiți pentru aceasta de ex. o scobitoare. Verificați în mod regulat starea contactorilor și a cauciucurilor.

## Schimbarea contactorilor dubli și a elementului de ghidare



### Indicație:

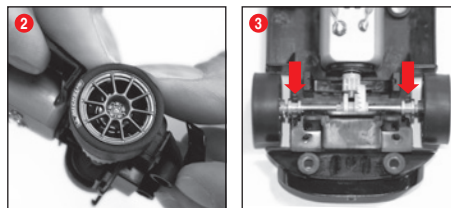
• Se recomandă să se scoată numai câte un contactor și să se înlocuiască.

• Mașinile nu se trag niciodată în spate deoarece s-ar putea deteriora contactorii.

**1** Se scoate cu grijă elementul de ghidare din suport conform Fig. **1**.

**2** La schimbarea contactorului dublu trebuie avut grijă ca mai întâi să se scoată parțial contactorul de sus Fig. **2 a** și apoi cu contactorul Fig. **2 b** să se scoată complet contactorul dublu. La introducerea se va proceda la fel.

## Schimbarea axei din față/spate



Se desface partea superioară a mașinii de pe șasiu, conform Fig. **1**. Se scot prin apăsare axele din lagăre **2**. Se introduc axele noi. Se va respecta poziția corectă a lagărelor axelor **3**.

## Remedierea erorilor Tehnica de deplasare

### Remedierea erorilor:

În caz de deranjamente, vă rugăm să verificați următoarele:

- Sunt corecte conexiunile electrice?
- Transformatorul și regulatorul manual au fost conectate corect?
- Sunt perfecte îmbinările pistei?
- Pista și canalul benzii sunt curate și fără corpuri străine?
- Contactorii sunt în ordine și fac contact cu șina de curent?

### Tehnica de deplasare:

- Pe segmentele drepte se poate merge cu viteză, înainte de curbe trebuie frânat, iar la ieșirea din curbă se poate accelera din nou.
- Mașinile nu se țin și nu se blochează dacă motorul merge deoarece aceasta ar putea duce la supraîncălzire și defectarea motorului.

**Indicație:** Dacă se folosește pe sisteme de șine care nu sunt produse de Carrera, elementul de ghidare existent trebuie înlocuit cu un element de ghidare special (#20085309). Zgomotele de mers ușoare la folosirea trecerilor Carrera (#20020587) sau a curbelor în pantă 1/30° (#20020574) sunt condiționate de originalitatea la scară și nu se remediază pentru o funcționare bună a jocului.

Toate piesele de schimb Carrera se găsesc în Web Shop: [carrera-toys.com](http://carrera-toys.com)

Livrarea se face exclusiv în Germania și Austria.

## Date tehnice

Tensiunea de ieșire · transformatorul jucăriei



14,8 V = 2 x 14,8 VA

### Moduri de alimentare cu curent electric

- 1.) Operarea jocului = vehiculele sunt operate prin telecomandă manuală
  - 2.) Staționare/Operare stand-by = nu se operează telecomenzile manuale, nu se poate juca
- CONSUMUL DE CURENT < 0,5 Watt / 0,5W**
- 3.) Deconectarea = Adaptorul se deconectează de la rețeaua de curent



Acest produs este prevăzut cu simbolul pentru îndepărtarea selectivă ca deșeu a echipamentelor electrice (WEEE). Aceasta înseamnă că produsul trebuie îndepărtat ca deșeu în conformitate cu Directiva UE 2012/19/EU în scopul minimizării poluării mediului.

Informații suplimentare puteți obține de la autoritățile locale sau regionale.

Produsele electronice care nu sunt incluse în acest proces selectiv de îndepărtare a deșeurilor sunt un pericol pentru mediu și sănătate datorită substanțelor periculoase conținute.

## Velkommen

Hjertelig velkommen i Team Carrera!  
Betjeningsvejledningen indeholder vigtige informationer vedrørende opbygning og drift af din racerbane. Læs den opmærksomt igennem og opbevar den derefter. Ved spørgsmål bedes du henvende dig til vores salgsafdeling eller besøg vores hjemmeside:  
[carrera-toys.com](http://carrera-toys.com)

Gennemgå venligst indholdet for fuldstændighed og eventuelle transportskader. Emballagen indeholder vigtige informationer og bør ligeledes opbevares.

Vi ønsker dig god fornøjelse med din ny Carrera Evolution bane.

## Sikkerhedshenvisninger

• **ADVARSEL!** Ikke egnet for børn under 36 måneder. Kvælningsfare ved slugning af smådele. Advarsel: På grund af funktionen er der risiko for klemning.

• **ADVARSEL!** Dette legetøj indeholder magneter eller magnetiske bestanddele. Magneter, der i menneskets krop tiltrækker hinanden, eller en mekanisk genstand, kan give svære eller dødelige kvæstelser. Konsulter straks læge, hvis magneter sluges eller indåndes.

• Transformeren er ikke legetøj! Kortslut ikke transformeres tilslutninger! Henvisning til forældre: Gennemgå regelmæssigt transformeren for skader ved ledningen, ved stikket eller ved kabinettet. Legetøjet må kun drives med anbefalede transformere! Ved beskadigelse må transformeren ikke mere anvendes! Racerbanen må drives med kun én transformer! Ved længere pauser anbefales der at frakoble transformeren fra strømmenet. Transformeres og hastighedsregulatorernes kabinetter må ikke åbnes!

### Henvisning til forældrene:

Transformere og strømforsyninger til legetøj er ikke egnet til anvendelse som legetøj. Anvendelsen af disse produkter skal ske under forældrenes opsyn.

• Banen og fartøjerne skal efterses regelmæssigt for skader på ledninger, stik og kabinetter! Beskadigede dele skal skiftes ud!

• Racerbanen til bilerne er ikke egnet til udendørs drift eller drift i fugtige rum! Holdes væk fra væsker!

• For at undgå kortslutninger, må der ikke lægges metaldele på banen. Banen må ikke opbygges i umiddelbar nærhed af skrøbelige genstande, fordi fartøjer, der slynges fra banen, kan forårsage beskadigelser.

• Træk netstikket ud inden rengøring eller vedligeholdelse! Benyt et fugtigt tørklæde til rensning, ingen løsningsmidler eller kemikalier. Opbevar banen støvbeskyttet og tør, når banen er ikke i brug, bedst i originalemballagen.

• Køk ikke bilvæddeløb i ansigts- eller øjenhøjde, for der består fare for kvæstelser gennem rutsjende køretøjer!

• Usagkyndig brug af transformatorerne kan forårsage et elektrisk stød.

• Legetøjet må kun tilsluttes til apparater med beskyttelsesklasse II.

• Legetøjet må kun benyttes med en transformator til legetøj.

• Anvend ikke med regulerbare transformatorer!

### OBS:

Fartøjet må først tages i brug igen, når det er fuldstændigt sammenbygget.

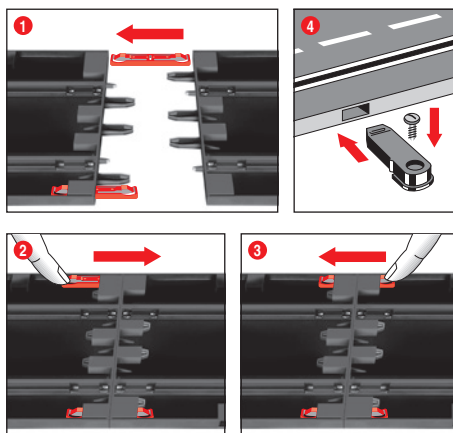
• Sammenbygningen må kun foretages af voksne.

## Emballageindhold

- 1 Lightning McQueen
- 1 Dinoco Cruz
- 5 Lige skinner standard
- 1 Tilslutningsskinne
- 8 Kurver 1/60°
- 2 Mekaniske hastighedsregulatorer
- 1 Transformer
- Autoværn
- Reserveslæbesko
- Tilbehør
- Betjeningsvejledning

Konstruktionsmål: 200 x 80 cm  
Banelængde: 4,5 m

## Opbygningsvejledning



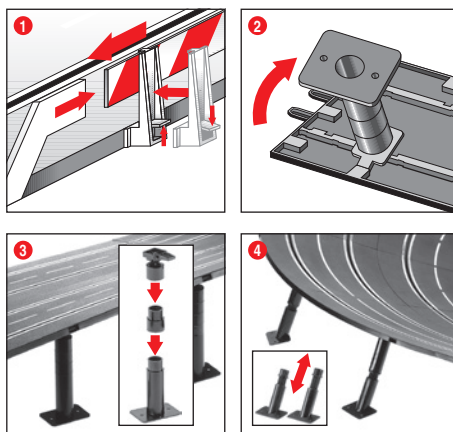
**1 + 2 + 3** Før monteringen stik forbindelsesclipsene i skinnerne, som beskrevet i fig. 1. Sæt skinnerne sammen på et jævnt underlag. Bevæg forbindelsesclipsene iht. fig. 2 i retning af pilen til det hørbart "går i hak". Forbindelsesclipsen kan også stikkes i senere. Løsning af forbindelsesclipsene er mulig gennem simpelthen at trykke klemmen ned (se fig. 3).

**4 Fastgørelse:** Til fastgørelsen af banestykkerne på en plade anvendes fastgørelserne til banestykket (art. nr. 20085209) (ikke indeholdt i pakken).

### Henvisning:

Væg til væg-tæppe er på grund af statisk opladning, frugtdannelse og letantændelighed ikke egnet som opbygnings-underlag.

## Autoværn og støtter



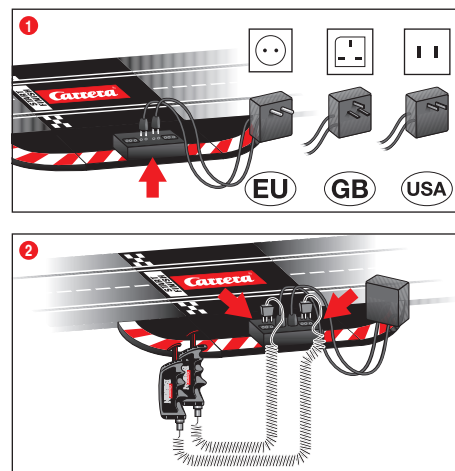
**1 Autoværn:** Montering af autoværnholdere sker gennem drejning op på kørebaneanten.

**2 + 3 Afstivning af høje strækninger:** Skub kuglehovederne med stiktappene ind i de dertil beregnede kantede fordybninger på banens underside. Gennem mellemstykker kan støtterne forhøjes, fastskruining af støttefodderne er muligt (skruene følger ikke med).

### 4 Afstivning af stejlkurver:

Til afstivning af stejlkurverne skal der anvendes skråstøtter i den passende længde. Brug disse støtter, der ikke kan indstilles i højden, til kurvetil- og frakørslen. Stik støtternes hoveder ind i de dertil beregnede runde fordybninger på banens underside.

## Elektrisk tilslutning

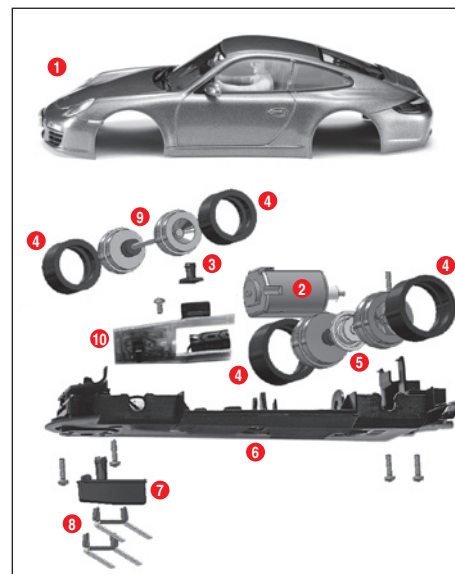


Tilslutningsskinne er den lige skinne med bøsning til transformere og håndspeeder.

**1** Transformeres stikprop stikkes ind i de midterste bøsninger.  
**2** Håndspeederens stikprop stikkes ind i de ydre bøsninger. Der skal passes på, at symbolerne + - på stikpropen stemmer overens med dem, der er på tilslutningsskinne.

**OBS:** For at undgå kortslutninger og elektriske stød, må legetøjet ikke forbindes med fremmede elektriske apparater, stikpropper, kabler eller øvrige genstande, der ikke hører til legetøjet. Carrera Evolution bilracerbanen fungerer kun problemfrit med en Carrera Evolution transformer.

## Køretøjets konstruktionsdele

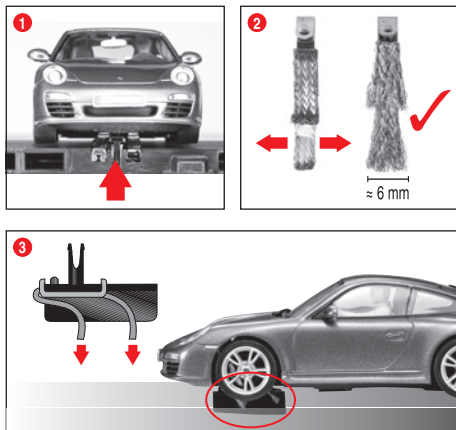


- 1 Karosseri, spoiler
- 2 Motor
- 3 LED afdækning
- 4 Dæk
- 5 Bagaksel
- 6 Chassis
- 7 Styretap
- 8 Dobbeltslæbesko
- 9 Foraksel
- 10 Køretøjsplatin med afbryder

Henvisning: Køretøjernes konstruktion er modelafhængig.

Mærkingen af de enkelte dele kan ikke anvendes som bestilingsnummer.

## Startforberedelse



Dette Carrera Evolution køretøj er indstillet optimalt til Carrera skinesystemet 1:24.

**1** Pas på at køretøjets styretap befinder sig i sporrillen og at dobbeltslæbeskoene har kontakt til strømføringskinnen. Placer køretøjerne på tilslutningskinnen.

### **2 + 3** Optimal slæbeskostilling:

For god og kontinuerlig kørsel skal enden af slæbeskoen spredes let **2** og tilsvarende fig. **3** bøjes mod skinnen. Kun enden af slæbeskoen bør have kontakt til skinnen og kan ved slitage i givet fald forkortes lidt. Skinnerne og slæbeskoene skal fra tid til anden renses for støv og slid.

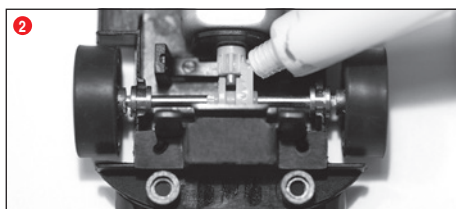
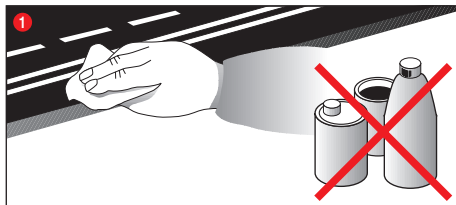
Under legen kan der eventuelt løsnes eller brække smådele fra fartøjerne af, som spoiler eller spejle, der på grund af ønsket om originaludseende skal kopieres på denne måde. For at undgå dette, har du mulighed for at fjerne disse før legen begynder.

## Ændring af kørselsretning



Nødvendig hhv. mulig ved bakning af køretøjet eller ønsket skift af kørselsretning. Bring dertil afbryderen på køretøjets underside i den til enhver tid værende modsatte position.

## Vedligeholdelse og pleje

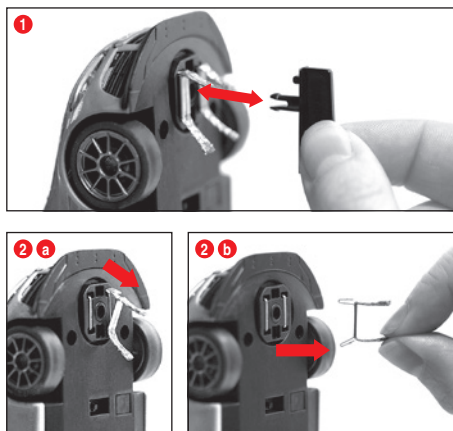


For at garantere en upåklagelig funktion af racerbanen, bør alle dele af racerbanen renses regelmæssigt. Før rensningen trækkes ledningen med hanstikket ud.

**1 Racerbanen:** Hold vejbelægningen og sporrillerne ren med en tør klud. Der må ikke benyttes løsningsmidler eller kemikalier til rensning. Opbevar banen støvbeskyttet og tør, når banen er ikke i brug, bedst i originalemballagen.

**2 Eftersyn af køretøjet:** Lejerne på aksler og hjul, motordrev, gearandhjul og lejer renses og smøres med harpiks- og syrefri olie. Brug som hjælpemiddel f.eks. en tandstikker. Kontroller regelmæssigt hjulenes og dækkenes tilstand.

## Udskiftning af dobbeltslæbeskoene og styretap



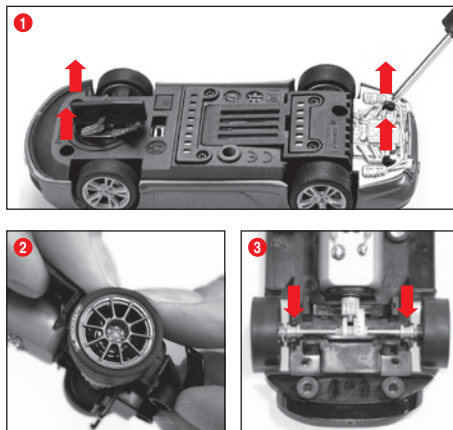
**OBS:**

- Det anbefales, altid at udtage og skifte kun en slæbesko.
- Fartøjet må aldrig trækkes tilbage, fordi ellers bliver slæbeskoene beskadiget.

**1** Træk styretappen forsigtigt ud af holderen, som vist på fig. **1**.

**2** Ved udskiftning af dobbeltslæbeskoen skal der passes på, at den øvre slæbesko fig. **2 a** først kun delvist trækkes ud, og derpå kun dobbeltslæbeskoen trækkes helt ud sammen med slæbeskoen **2 b**. Ved isætningen er fremgangsmåden ligesådan.

## Skift af for-/bagaksel



Løs fartøjets overdel fra chassiset, som vist på fig. **1**. Løs akslerne fra lejerne med tryk **2**. Sæt ny aksel i. Pas på den korrekte position af aksellejerne **3**.

## Fejlkorrektur Køreteknik

### Fejlkorrektur:

Ved teknisk uheld/fejl kontroller det følgende:

- Er strømtilslutningerne korrekte?
- Transformeren og håndspeeder tilsat korrekt?
- Er banens forbindelser fejlfri?
- Er racerbanen og sporrillerne rene og fri for fremmedlegemer?
- Er slæbeskoene i orden og har kontakt til strømføringskinnen?

### Køreteknik:

- På de lige skinner må der køres hurtigt, foran kurven skal der bremses, ved udgangen kan tempoet igen forøges.
- Fartøjerne må med løbende motor ikke holdes fast eller blokeres, derved kan der forekomme overophedning og motorskader.

**OBS:** Ved brug af skinesystemer, der ikke er produceret af Carrera, skal den eksisterende styretap erstattes med specialstyretappen (#20085309). Let kørestøj ved brug af Carrera-overkørsel (#20020587) eller stejlkurve 1/30° (#20020574) skyldes den originale målestok og er uden betydning for en upåklagelig kørsel.

Alle Carrera-reservedele kan fås i Web shoppen:

[carrera-toys.com](http://carrera-toys.com)

Levering sker udelukkende til Tyskland og Østrig.

## Tekniske data

Udgangsspænding · legetøjstransformer



14,8 V --- 2 x 14,8 VA

### Strømmodi

- 1.) Køremodus = køretøjet styres via håndgasregulatoren
- 2.) Hvilemodus/stand-by = håndgasregulator bruges ikke, ingen kørsel **STRØMFORBRUG < 0,5 watt / 0,5W**
- 3.) Ud-tilstand = netenhed adskilt fra strømmettet



Dette produkt er forsynet med symbolet for den selektive bortskaffelse af elektrisk udrustning (WEEE). Det vil sige, at dette produkt skal bortskaffes i.h.t. EF-direktiv 2012/19/EU, for at minimere de opståede skader for miljøet.

Yderligere informationer fås hos din lokale eller regionale myndighed.

Elektroniske produkter, der er udelukket fra den selektive bortskaffelsesproces, betyder fare for miljø og sundhed på grund af tilstedeværelse af farlige substanser.



## 欢迎

欢迎加入Carrera团队  
使用说明中包含如何安装和操作您的  
Evolution赛车道的重要信息。请仔细阅读本说明并将之好好保存。  
如有问题,请您同我们的销售部门联系,或访问我们的网页  
carrera-toys.com  
请检查包装内容是否完整,是否存在运输破损。外包装上有  
重要信息,因此也应好好保存。

愿您新购的Carrera Evolution赛车道给您增添无穷乐趣。

## 安全提示

• 警告! 不适用于小于36个月的儿童。内含小块部件,不慎  
吞咽可导致窒息危险。请注意:产品功能性质决定,有卡住的  
危险。

• 警告!  
此玩具中含磁铁或带磁性的部件。在人体中相互吸附或吸引  
其它金属件的磁铁可造成重伤或危及生命。在不慎吞入或吸  
入磁铁后请务必立即就医。

• 变压器不是玩具!不得将变压器短路连接!提示家长:应定期  
检查变压器上的电线、插头或壳体是否完好。只允许使用推  
荐的变压器。若存在破损,便不得再使用变压器。只允许用  
一个变压器来运行赛车道。若长期闲置不用,建议切断变压  
器与电源的连接。不允许打开变压器和调速器的外壳。

家长安全提示:  
请勿让孩子玩耍玩具自带的变压器及电源装置。其使用须在  
家长的监督下进行。

• 应定期检查车道和车辆上的电线、插头和壳体是否完好。  
若部件损坏,应及时更换。

• 赛车道不适宜在户外或潮湿的地方使用。附近不得有液  
体。

• 为避免发生短路,不得将金属部件放在车道上。不得将车道  
放置在易燃物品附近,以免车辆从滑行道上甩出导致损坏。

• 清洗或保养前请拔下电源插头。清洁时,请使用一块湿布,  
不得使用稀释剂或化学品。不使用时应将赛车道保存在清洁  
干燥的地方,最好是放在原包装箱中。

• 请勿将行车道定位安装在脸颊及视线的同等高度,以防车  
辆出轨伤及人身。

• 变压器使用不当有导致触电的危险。

• 此玩具只可与安全等级二级的设备连接。

• 此玩具只可采用专为玩具设计的变压器。

• 不可与调节式变压器一起使用!

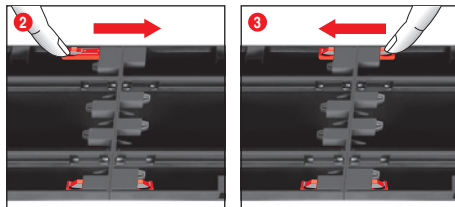
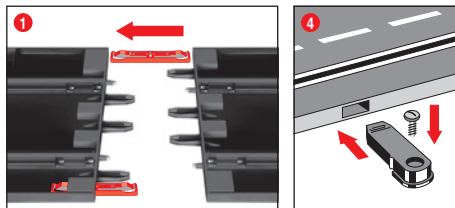
提示:  
汽车只有在全部安装完毕的状态下方可再次投入使用。安装  
工作仅能由成年人进行。

## 包装内容

- 1 Lightning McQueen
- 1 Dinoco Cruz
- 5 段标准直道
- 1 段连接轨道
- 1 段弯道1/60°
- 2 个机械式调速器
- 1 个变压器
- 1 车道护板
- 1 备用滑触
- 1 附件
- 1 操作说明

赛车道安装尺寸: 200 x 80 厘米  
全程长度: 4.5 米

## 安装说明

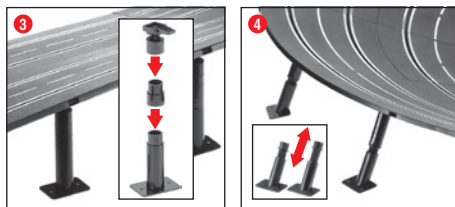
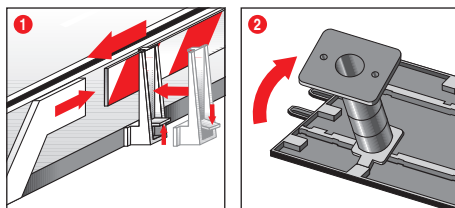


1 + 2 + 3 安装前将连接夹如图1所示插入轨道中,在平  
整的底面将各轨道段连接起来。按照图2所示将连接夹朝尖  
头方向移动,直至听到锁定声。也可以在安装好后插入连接  
夹。需要松开连接夹时,只要在两个方向简单地按下凸鼻即  
可(见图3)。

4 固定: 用轨道段固定件(产品号:20085209)将轨道段固定  
在一块板上(不包含在包装中)。

提示:  
不宜在地毯上安装赛车道,因为它会产生静电,起毛,而且易  
燃。

## 车道护板和支撑件

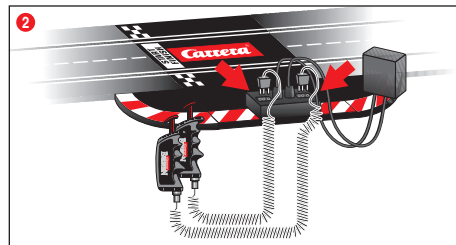
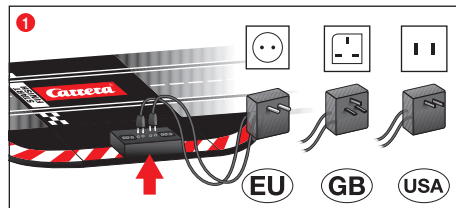


1 车道护板: 安装时可将车道护板的支座竖立在车道边缘。

2 + 3 高架路段的支撑: 将带插入颈的球形万向节接头插入  
车道底部专用的角形夹座中。通过中间连接段可以抬高支撑  
件。可以拧紧支撑件的支脚(螺钉不在供货范围内)。

4 陡峭弯道的支撑:  
可以用随同提供的长度相当的斜支撑件来支撑陡峭弯道。高  
度不可调的支撑件用于弯道的开端和末端。将支撑件的头部  
插入车道底部专用的圆形夹座中。

## 电气连接

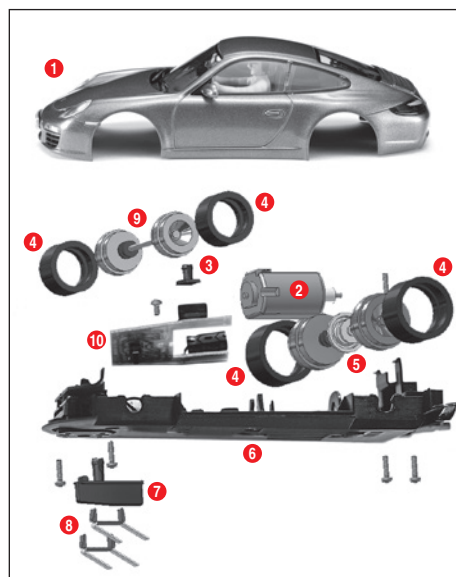


连接轨道呈直线式,带变压器和手动控制器插座。

1 将变压器插头插入中间的插座中。  
2 将手动控制器插头插入外侧的插座中。  
注意: 插头上的 + - 标记与连接轨道上的相一致。

提示: 为避免短路及电震,本玩具不得与其它电气设备,插头,电  
缆或其它物品相连接。Carrera Evolution赛车道必须与原装  
Carrera Evolution变压器在一起使用才能发挥正常功能。

## 赛车组件

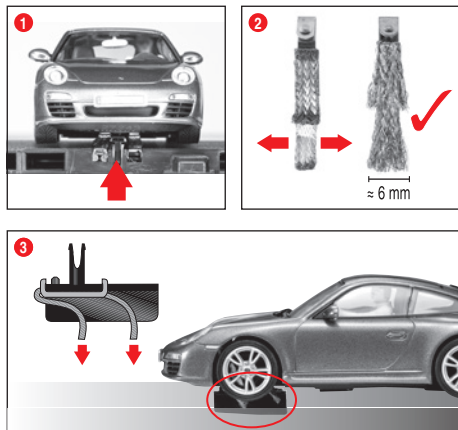


- 1 车身, 阻流板
- 2 发动机
- 3 LED 盖板
- 4 轮胎
- 5 后轴
- 6 底盘
- 7 转向器
- 8 双滑片
- 9 前轴
- 10 带转换开关的赛车电路板

提示: 赛车的组装依型号不同而各异。

单独部件的标示不能作为订单号使用。

## 启动准备



Carrera Evolution赛车按1:24比例和Carrera轨道系统完美匹配。

1 请注意,车辆的主龙骨应位于轨道槽中,双滑触应接触电轨。将车辆置于连接轨道上。

2 + 3 滑触的理想位置:  
实现良好、持续的行车状态,滑片端部呈现轻微的扇形放射状,并依图3弯曲至轨道。只能滑片端部和轨道连接,如有磨损可予适量分割。应经常清理轨道及滑片上的灰尘及磨损。

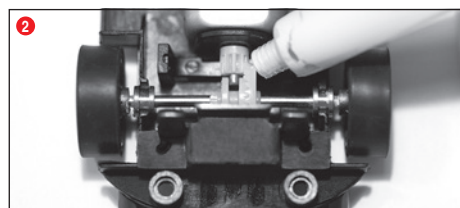
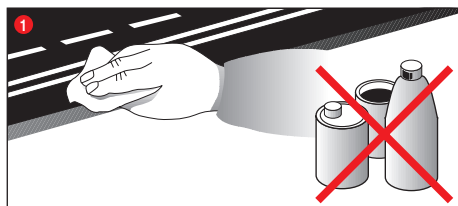
在游戏进行中,车辆上的小零件如仿真的扼流器或镜子可能会松动或断裂。为避免这一现象发生,可以在游戏开始前将它们取出。

## 改变行车方向



赛车倒车或按要求改变行车方向时需要并可能提供。此外,请将转换开关于车辆下侧拨至其相对方向。

## 维护和护理

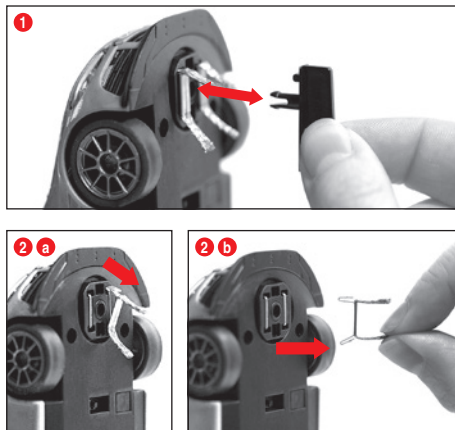


为确保赛道功能完全正常,应定期清洁赛车道的所有部件。清洁前应拔下电源插头。

1 赛道路段: 用一块干布擦净赛道表面和轨道槽。清洁时,不得使用稀释剂或化学品。不使用时应将赛道保存在清洁干燥的地方,最好是放在原包装箱中。

2 检查车辆: 清洁轴和车轮的轴承部位,发动机齿轮轴转动机构齿轮以及轴承,并用不含树脂和酸的润滑脂进行润滑。可以用牙签等作为辅助工具。应定期检查滑触和轮胎的状况。

## 双滑触和主龙骨的更换



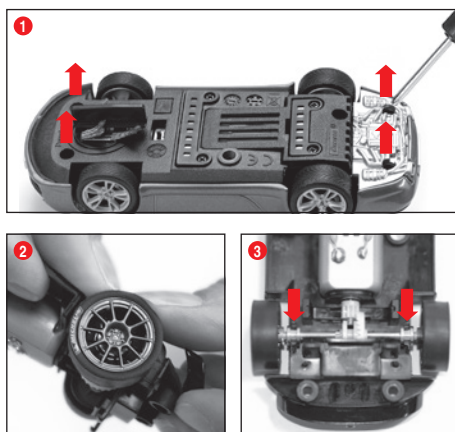
提示:

- 建议每次只取出并更换一个滑触。
- 绝不能从后面拉出车辆,否则会损坏滑触。

1 按照图1小心地从支架上拔出主龙骨。

2 更换双滑触时必须注意首先只能拔出上部滑触的一部分2a,然后再用滑触2b全部拔出双滑触。装入时的操作方法相同。

## 前、后轴更换



根据图1将赛车上部 and 底盘分离。通过施压将车轴从轴承支架中取出(2)。装入新车轴,注意保证轴轴承位置(3)正确。

## 排除故障和行驶技术

排除故障:

发生故障时请检查下列事项:

- 电路连接是否正确?
- 变压器和手动控制器的连接是否正确?
- 车道之间的连接是否正确?
- 赛车道和轨道槽是否干净、且无异物?
- 滑触是否正常? 是否与电导轨有接触?

行驶技术:

- 在直道上可以快速行驶,在弯道前应刹车,驶出弯道时可以重新加速。
- 车辆的发动机运转时,不得阻拦或封锁车辆,这样会因发动机过热而受损。

提示:

转向器在轨道系统上使用时,如该转向器非系Carrera生产,必须更换为专用转向器(#20085309)。Carrera赛车在实现(#20020587)横越或行车弯陡道达1/30°(#20020574)时有轻微噪音,该行驶噪音符合赛车的独特设计,不影响赛车正常运行。

所有Carrera备件均可在网上商店购得:

carrera-toys.com

我们只向德国、奥地利、荷兰、比利时和卢森堡供货。

## 技术数据

输出电压 · 玩具变压器



14.8 V --- 2 x 14.8 VA

通电模式

- 1) 游戏状态 = 游戏车可以通过遥控器操纵
- 2) 静止状态/待机状态 = 不操作遥控器,游戏停止  
电流消耗<0.5瓦特/0.5W
- 3) 关机状态 = 拔出电源



## ようこそ

カレラ・チームへようこそ！

取扱説明書はEVOLUTIONコースの組立ておよび使用法に関する重要事項が記載されています。取扱説明書をよくお読みの上、大切に保管してください。

ご不明な点がありましたら販売店までお問い合わせいただくか、弊社ホームページ [carrera-toys.com](http://carrera-toys.com) をご覧ください。

製品不良でないか、あるいは運搬時の損害があるかどうかを確認してください。なお、包装箱は重要な製品情報が記載されていますので、大切に保管してください。

EVOLUTIONコースを思う存分にお楽しみください。

## 安全上の注意事項

## ●「警告！」

36ヶ月未満のお子様には適しません！ 誤って飲み込みかねない小さな部品による窒息の危険あり。注意：機能上扱われる危険あり。

●警告！ この玩具は磁石又は磁気を帯びた構成部品を含みます。磁石が身体内で互いに引き付け合ったり又は他の金属物体を引き付けたりすると、重大な又は致命的な怪我の原因となる場合があります。磁石を飲み込んだり又は吸い込んだりした場合は、即座に医師に相談してください。

●お子様がカレラ製品で遊ぶときは、必ず大人の方が付き添い、安全に楽しんでください。

●コンセントは玩具ではありません。接続時に短絡が起きないように、ご注意ください。

●コンセント、コード、プラグ、ケースなどに異常がないか、定期的に確認してください。

●必ず指定のコンセントを使用してください。

●損傷、異常のあるコンセントは絶対に使用しないでください。

●走行レールの使用には指定のコンセント以外使用しないでください。

●長時間使用しない場合は電源を切ってください。

●コンセント、コントローラーなど各種電源類を分解、改造しないでください。

●もしも短絡や過熱により自動的にスイッチオフした場合は、コンセントを抜きしばらく冷却してください。

●トラック、車両、ケーブル、プラグ、ケース、コントローラーなどに故障がないか、定期的に確認してください。故障した部品は必ず交換してください。

●本品を屋外や湿った場所で利用しないでください。また、故障の原因になりますので、本品に液体が触れないようにご注意ください。

●短絡発生の事前防止として、トラックには金属製の部品を載せないようにしてください。車両がコースから脱線する場合がありますので、壊れやすいものの近くで使用しないでください。

●清掃やメンテナンスは、必ず電源プラグを抜いてから行ってください。清掃には湿った布を用い、溶剤や化学薬品は使用しないでください。本品を使用しないときは、ホコリのかからない乾燥した場所に保管してください。購入時の包装箱をご利用することをお勧めします。

●レーストラックは顔や目の高さで使用しないでください。スロットカーがコースから外れて飛び出るときに身体的な損傷が起こる恐れがあります。

●変圧器の不適切な使用は感電の原因となることがあります。

●この玩具は感電保護クラスⅡの電気機器にのみ接続してください。

●この玩具と充電器は、必ず専用の変圧器で使用してください。

●容量設定が可能なトランスフォーマーは、使用しないでください！

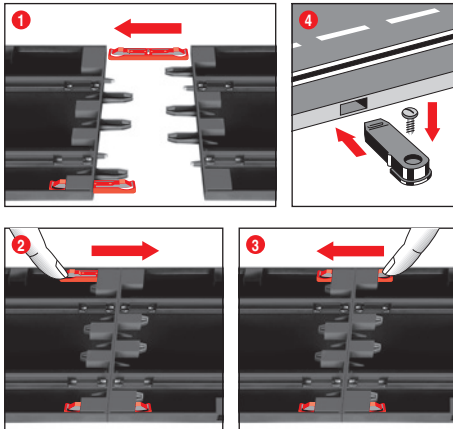
●注意：スロットカーは組立てが完了してから駆動させてください。また、スロットカーの組立ては、必ず一般人が行なってください。

## 梱包内容

- 1 Lightning McQueen
- 1 Dinoco Cruz
- 5 スタンダード・ストレートトラック
- 1 接続セクション
- 8 カーブ1/60°
- 2 機械式スピードコントローラー
- 1 変圧器
- 1 ガイドレール
- 1 交換用ブラシ
- 1 付属品
- 1 操作手引書

組立て寸法: 200 x 80 cm  
コースの長さ: 4.5 m

## 組立て説明書

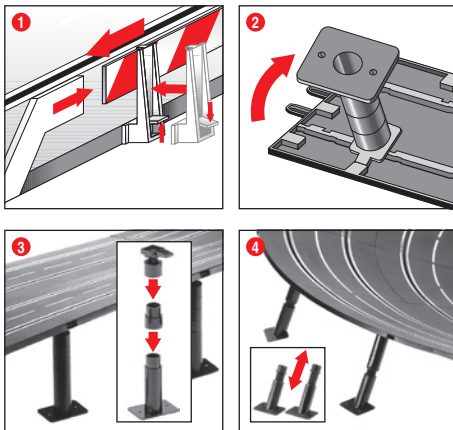


① + ② + ③ 組立ての前に、接続クリップを図①に示すとおりトラックに差入れてください。次に平らな所でトラックを互いに連結します。図②に示すとおり、接続クリップはカチッという音が鳴って係合するまで矢印の方向に動かしてください。接続クリップは事後差し入れも可能です。接続クリップは深合突起を両方向に押し下げると、簡単に取り外せます(図③)。

④ 固定：トラックをプレートに固定するためには、トラック固定具(品番20085209：非同梱)をご使用ください。

●注意：本品の土台としては、静電気や毛羽の発生する恐れや引火性があるので、カーペット敷きの床は不適当です。

## ガイドレールおよびサポート柱



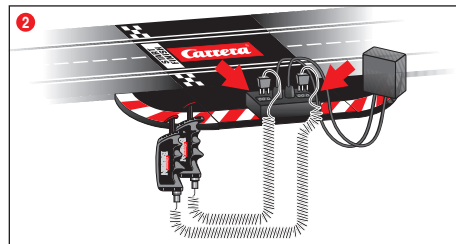
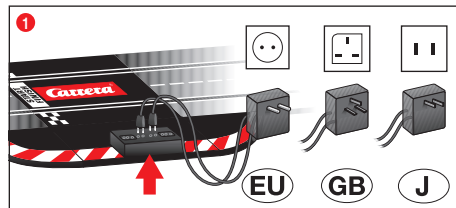
① ガイドレール：ガイドレールの固定具を装着するにはトラックの端に向かって上方に回してください。

② + ③ 高位置にあるコースを支える：ボールジョイントヘッドは差し込みピンと共にトラック下部にある角型受け部に挿入してください。サポート柱の高さを延長用中間部品を使って調整することができます。サポート柱の脚部をネジで固定することも可能です(ネジは非同梱)。

## ④ ハイバンクカーブの支持：

ハイバンクカーブを支持するには、適合する長さ寸法の傾斜形サポート柱が用意されています。カーブの始点・終点には高さ調整不可のサポート柱をお使いください。サポート柱の先端はトラック下部の丸形受け部に差込んでください。

## 電源接続



電源との接続には接続セクションを使用します。接続セクションとは、アダプタとコントローラーを接続するストレートトラックのことで。

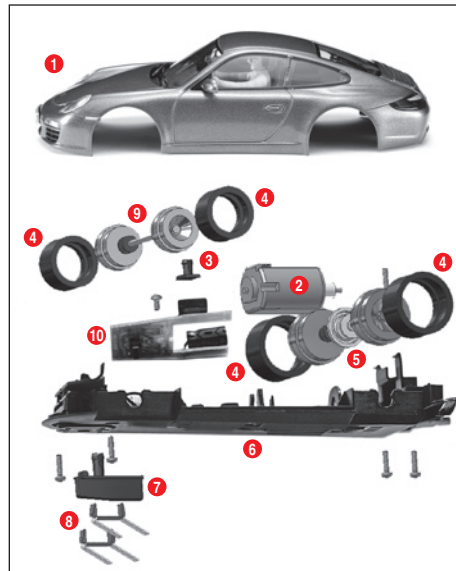
① トランスのプラグは中央位置にあるソケットに差込んでください。

② コントローラーのプラグは端部のソケットに差込んでください。

プラグと接続セクションのプラス/マイナスが一致しているかを必ず確認してください。

●注意：短絡および感電が防止するために、本品を指定以外の電気機器、プラグ、ケーブルまたは梱包セットに属さない部品と接続しないでください。カレラのEVOLUTIONコースの機能を完全に発揮させるには、必ずオリジナルのEVOLUTIONシリーズのアダプタをご使用ください。

## 部品の名称



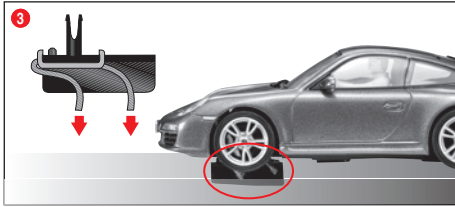
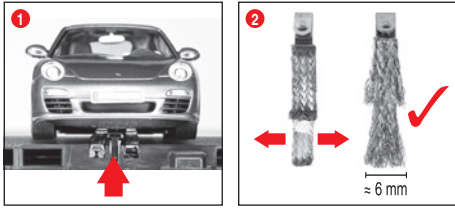
- ① 車体
- ② モーター
- ③ LEDカバー
- ④ タイヤ
- ⑤ リア軸
- ⑥ 車台
- ⑦ ガイドキール
- ⑧ ダブルスライド部品
- ⑨ フロント軸
- ⑩ 反転スイッチつきのカーボード

●注意：スロットカーの組立てはモデルによって異なります。

部品の符号は商品番号として使用できません。



## 走行準備



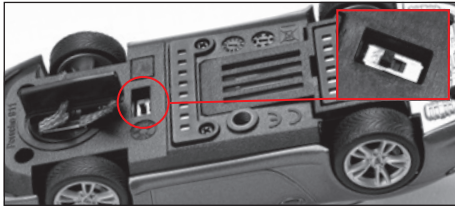
カレラのEVOLUTIONスロットカーはカレラの1/24スケールのレールシステム用に最適です。

1 スロットカーのガイドキールは、コースの溝を利用するようにし、ダブルブラシは導電トラックに接触するようにしてください。スロットカーを接続セクションにセットしてください。

2+3 ブラシの最適位置  
良好で持続性のある走行を実現するために、ブラシの先端は扇状に少し広げて2、図3に示すとおり、トラックの方向に曲げます。ブラシの先端はトラックと接触するようにし、磨耗した部分は必要に応じてカットしてください。トラックおよびブラシはホコリがからまないよう、また磨耗部がないかどうか時々点検してください。

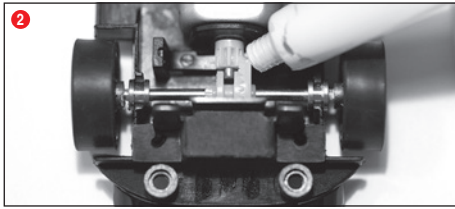
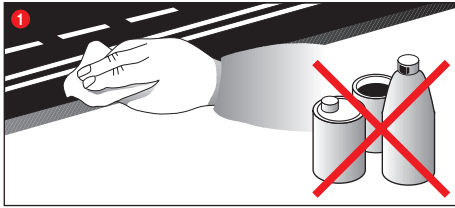
スポイラや装着ミラーなど、スロットカーの小部品は、実物の完全縮小版であるため、走行中に外れたり、壊れたりする恐れがあります。走行させる前に取り外しておけば、こうしたトラブルを回避することができます。

## 走行方向変換



後進走行時や任意に走行方向を転換する場合に必要なスイッチは可能。スロットカーの裏面にあるスイッチでその都度、走行方向を転換します。

## 手入れ

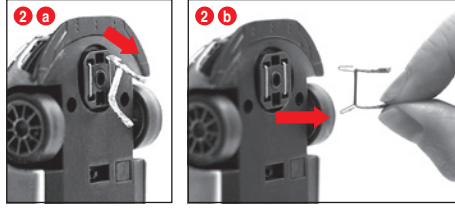
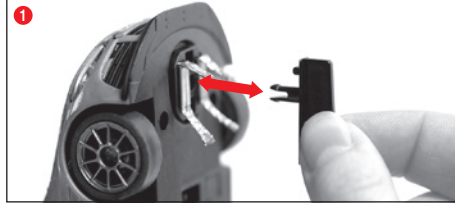


スロットカーコースの機能が十分に発揮できるように、全部品を定期的に清掃してください。また、清掃の際は、必ず電源プラグを外してから行ってください。

1 コースの距離：トラック表面および溝の清掃には乾燥した布を用い、溶剤や化学薬品は使用しないでください。本品を使用しないときは、ホコリのかからない乾燥した場所に保管してください。購入時の包装箱をご利用することをお勧めします。

2 スロットカーの点検：軸と車輪の支承部、スプロケット、変速機ギアを清掃し、樹脂や酸を含有しないグリースを塗ってください。その際、爪楊枝を用いると便利です。ブラシおよびタイヤの状態を定期的にチェックしてください。

## ダブルブラシおよびガイドキールの交換



ご注意：  
• ブラシの交換は、1本ずつ取り出して行なうにしてください。  
• ブラシが損傷する原因となりますので、スロットカーを後進させないようにしてください。

1 ガイドキールは、図1に示すとおり、支持部から丁寧に取り出してください。

2 ダブルブラシの交換は、図2aに示すとおり、まず上部ブラシの一部のみを引出し、次に図2bに示すとおり、ダブルブラシの全体を完全に引出してください。取付ける際も同様の手順で行なってください。

## フロント軸およびリア軸の交換

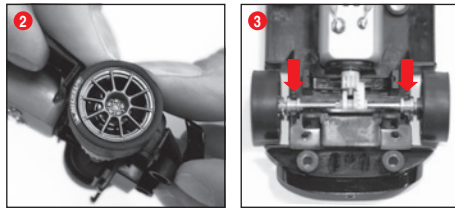
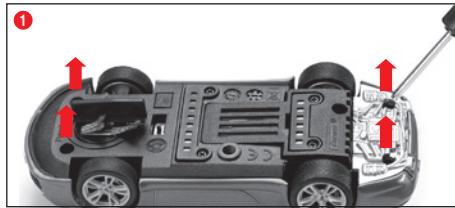


図1に示すとおり、スロットカーの上部を車台から外してください。次に軸をその支承部から押し出して(図2)、新しい軸を差入れてください。軸支承部の位置が正しいかどうか確認してください(図3)。

## トラブルシューティング 走行技術

トラブルシューティング：  
問題が発生した場合には次の事項をチェックしてください。  
• 電源が正しく接続されていますか？  
• 変圧器やコントローラーは正しく接続されていますか？  
• トラックはきちんと連結されていますか？  
• 走行面や溝は清潔に保たれており、また、異物などはありませんか？  
• ブラシは良好な状態ですか？また、導電トラックと接触していますか？

走行技術：  
• ストレートトラックは迅速に走行しても、カーブの前ではスピードを落とし、カーブ終点からは再度スピードを上げるようにしてください。  
• 過熱やエンジン破損の原因になりますので、駆動中にスロットカーを掴んだり、阻止したりしないでください。

ご注意：他メーカー製レールシステム上での走行では、既製ガイドキールではなく、必ず特種ガイドキール(商品番号20085309号)に交換してください。また、カレラ製のクロッシング(立体交差、商品番号20020587号)や1/30°ハイバンクカーブ(商品番号20020574号)での走行時に発生する軽い雑音は、縮小尺度の完全性を証明するものであり、走行性能に悪影響を及ぼすわけではありません。

カレラのスペア部品は下記ホームページにてお求めになれます。  
carrera-toys.com  
ドイツ以外に納入できる国は、オーストリア、オランダ、ベルギーおよびルクセンブルクとなっております。

## テクニカルデータ

玩具用変圧器の出力電圧  
14.8 V --- 2 x 14.8 VA

電力モード  
1.) プレイモード=カートを手動コントローラーで操作  
2.) 静止モード/スタンドバイモード=手動コントローラーを操作せず、ノープレイ  
消費電力< 0.5ワット/0.5W  
3.) オフ状態=配電網への接続を分離



## 반갑습니다

카레라 팀에서 만나게 되어 반갑습니다!  
이 설명서는 에블루션 경주로를 조립하고 조작하는데 중요한 정보를 담고 있습니다. 설명서를 면밀히 읽은 다음 잘 보관하십시오.  
익은나는 사항이 있으면 저희 판매처에 문의하시거나 다음 웹사이트를 방문하십시오:  
carrera-toys.com

내용물이 완전한지와 운반손상이 있는지를 확인하십시오.  
포장상자는 중요한 정보를 담고 있으니 마찬가지로 보관하십시오.

카레라 에블루션 경주로를 즐거운 시간을 보내시기 바랍니다.

## 안전주의사항

• 경고: 36개월 미만의 어린이에게는 적절하지 않습니다. 삼킬 수 있는 작은 부품으로 인해 질식할 위험이 있습니다. 주의: 제품의 기능상 놀리거나 끼워져 다칠 위험이 있습니다.

• 경고: 이 장난감에는 자석이나 자성을 띠는 부품이 들어 있습니다. 사람의 신체에서 서로 붙거나 금속성 물체를 끌어들여 자석은 심하게 다치거나, 사망을 야기할 수 있습니다. 자석을 삼켰거나 흡입하였을 경우에는 즉시 의사의 도움을 청하십시오.

• 변압기는 장난감이 아닙니다! 단선되지 않도록 주의하십시오. 부모님께서 주의해야 할 사항: 변압기의 전선, 플러그, 혹은 케이스에 손상이 있는지 정기적으로 점검하십시오. 이 장난감은 반드시 추천된 변압기를 사용하여 조작하여야 합니다. 변압기에 손상이 생긴 경우에는 사용하지 않습니다! 경주로는 반드시 변압기를 사용하여 조작해야 합니다. 오랫동안 사용하지 않을 경우에는 변압기를 전원에서 분리하십시오. 변압기의 케이스와 속도조절기는 열지 마십시오!

부모님께서 드리는 주의사항: 변압기와 전원부품은 장난감으로 이용하기에 적합하지 않습니다. 이 제품은 항상 부모님의 감시 아래 사용되어야 합니다.

• 선로와 차량의 성능, 플러그, 케이스에 손상이 생겼는지 정기적으로 검사하십시오! 손상된 부품은 교환하십시오.

• 단선될 위험이 있으니 금속성 물질을 선로 위에 올리지 마십시오. 선로에서 차량이 튀어나와 손상을 입힐 수 있으니 깨지거나 예민한 물건 근처에 선로를 설치하지 마십시오.

• 세척하기 전에 전원을 뽑아주십시오! 세척할 때는 축축한 헝겊을 사용하고, 용매나 화학물질은 사용하지 마십시오. 사용하지 않을 때는 먼지가 끼지 않게, 그리고 건조하게 보관해야 하는데, 애초 포장상자가 가장 좋습니다.

• 세척이나 점검하기 전에 전원을 뽑아주십시오! 세척할 때는 축축한 헝겊을 사용하고, 용매나 화학물질은 사용하지 마십시오. 사용하지 않을 때는 먼지가 끼지 않게, 그리고 건조하게 보관해야 하는데, 애초 포장상자가 가장 좋습니다.

• 튀겨져 나올 수 있는 차량에 의해 다칠 위험이 있으니 자동차경주기를 눈이나 얼굴 높이에서 작동하지 마십시오.

• 변압기를 규정에 맞게 사용하지 않을 경우 감전을 야기할 수 있습니다.

• 변압기를 규정에 맞게 사용하지 않을 경우 감전을 야기할 수 있습니다.

• 이 장난감은 반드시 장난감용 변압기와 함께 사용해야 합니다.

• 조절할 수 있는 변압기와 함께 사용하지 말 것!

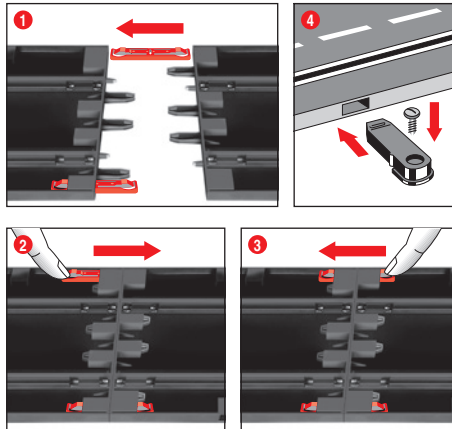
참고: 차량은 완전히 조립된 상태에서만 작동시켜야 합니다. 조립은 반드시 성인이 하여야 합니다.

## 포장내용물

Lightning McQueen 1개  
Dinoco Cruz 1개  
표준직선 5개  
연결선로 1개  
1/60도 커브 8개  
수동속도조절기 2개  
변압기 1개  
보조유도판(여러개)  
교체용 접촉고리  
부속품  
조작설명서

조립 치수: 200 x 80 cm  
주행로 길이: 4.5 m

## 조립 설명

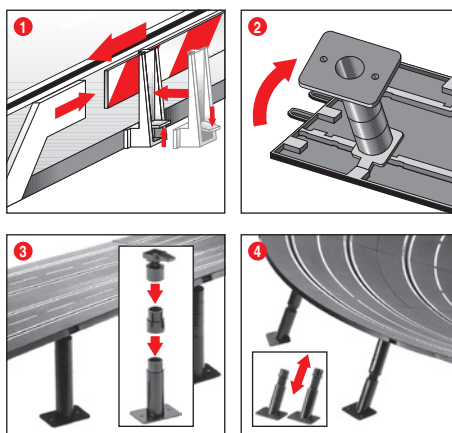


1 + 2 + 3 조립 전에 그림 1에 묘사된 것 처럼 연결고리를 선로에 끼우십시오. 선로를 편평한 바닥에서 맞춰 끼우십시오. 그림 2에 따라 연결고리를 소리가 나서 장착될 때까지 화살표 방향으로 움직이십시오. 연결고리는 나중에 끼울 수도 있습니다. 연결고리는 끼워지는 부분을 가볍게 눌러 양쪽 방향으로 뺄 수 있습니다(그림 1을 보십시오).

4 부착: 선로물체를 바닥에 부착하는데는 선로물체부착(제품번호 20085209)을 사용할 수 있습니다. (포장에 동봉되어 있지 않음).

주의: 양탄자는 정전기가 일고 보푸라기가 생기며 쉽게 불붙을 수 있기 때문에 설치바닥으로 적절하지 않습니다.

## 보조유도판과 받침대

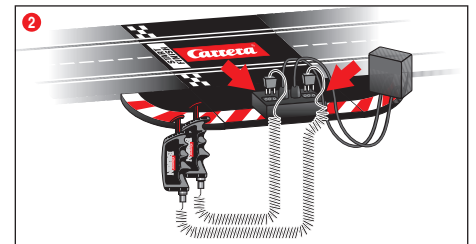
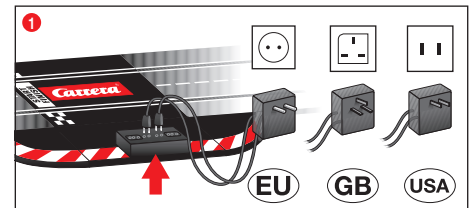


1 보조유도판: 보조유도판받침은 위쪽으로 구부러서 주행로 가장자리에 부착합니다.

2 + 3 고가주행로 받침대 설치: 구와관절머리를 삼입꼭지와 함께 선로 아래부분의 각진 삽입구에 끼웁니다. 중간부분을 연결하여 받침대를 높일 수 있습니다. 받침대의 발은 고정시킬 수 있습니다(고정나사는 포장내용물에 포함되어 있지 않습니다).

4 급커브 받침대 설치: 급커브의 받침대 설치를 위한 경사 받침대는 해당 길이 만큼 내용물에 들어 있습니다. 높이를 조절할 수 없는 받침대를 커브의 입구와 출구용으로 사용하고, 받침대의 머리부분을 선로 아랫부분의 해당 동그런 삽입구에 끼우십시오.

## 전력연결

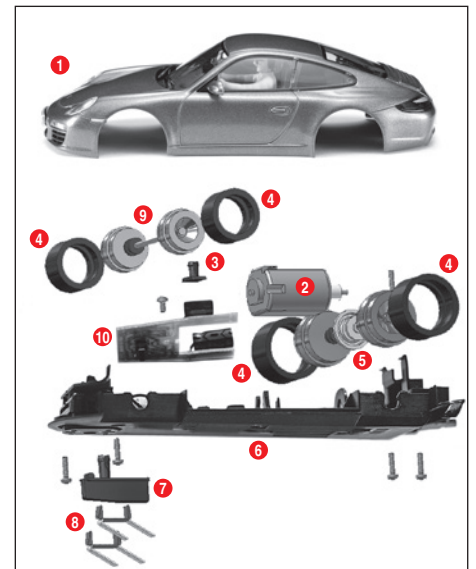


변압기와 속도조절기용 소켓트가 달린 직선이 연결선로입니다.

1 변압기의 플러그를 가운데 소켓트에 끼우십시오.  
2 속도조절기의 플러그는 바깥쪽 소켓트에 끼웁니다. 플러그의 + - 표시가 연결선로의 그 표시와 일치해야 한다는 것에 주의하십시오.

주의: 단선과 감전을 피하기 위해 장난감을 다른 전자제품, 플러그, 전선, 혹은 장난감이 아닌 다른 물체와 연결하지 마십시오. 카레라 에블루션 경주로는 카레라 에블루션 원형 변압기를 사용할 때만 문제없이 작동합니다.

## 자동차 부속품

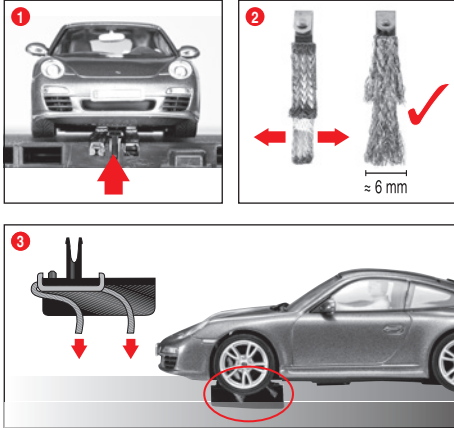


- 1 차체, 스포일러
- 2 엔진
- 3 발광점등 덮개
- 4 타이어
- 5 뒷축
- 6 새시
- 7 유도용골
- 8 이중접촉고리
- 9 앞축
- 10 변환 스위치를 단 차량 덮개

참고: 차량조립은 모델에 따라 다릅니다.

개별 부속품 표시는 주문번호로 사용할 수 없습니다.

## 출발 준비



이 카레라 에블루션 차량은 실지 카레라 선로체제에 1:24 비율로 맞추어져 있습니다.

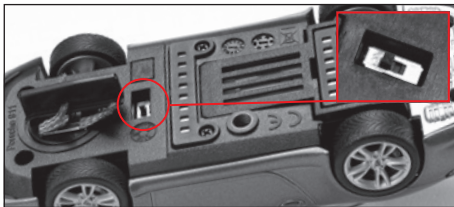
**1** 차량의 유도용골이 궤도홈에 들어있고 이중접촉고리가 전력유도선에 접촉되는지에 주의하십시오. 차량을 연결선로에 올려 놓으십시오.

**2 + 3** 적절한 고리위치:

지속적으로 좋은 주행을 하기 위해서는 접촉고리의 끝부분을 약간 펼쳐 **2** 그림 **3** 에서 보시듯이 선로쪽으로 구부려 주십시오. 고리의 끝부분만 선로와 접촉되어야 하고, 마모되면 필요에 따라 약간 절단할 수 있습니다. 선로와 접촉고리에서 가름 먼지와 마모물을 제거하십시오.

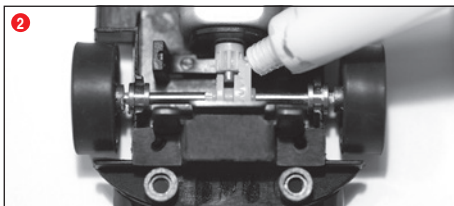
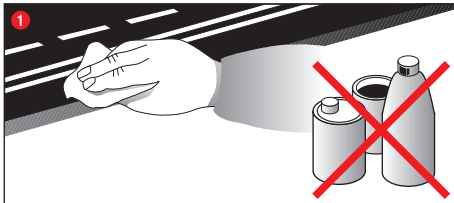
스포일러나 거울과 같은 원형을 그대로 모사하여 제작된 부품은 차량이 작동할 때 떨어져 나오거나 깨질 수 있습니다. 이런 위험을 피하기 위해 작동전에 그런 부품을 제거할 수 있습니다.

## 주행방향변경



차량을 후진 시키거나 원하는 쪽으로 방향을 바꿀때 필요하고 가능합니다. 이를 위해서는 차량 아랫쪽에 부착된 스위치를 해당 방향으로 옮겨주십시오.

## 점검과 손질

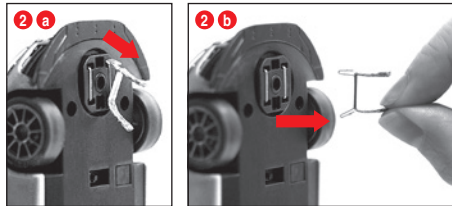
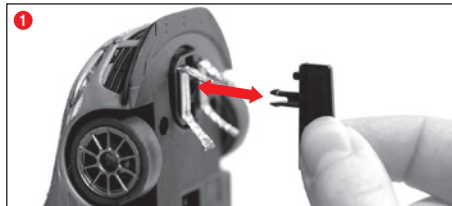


자동차경주로의 이상없는 기능을 보장하려면 경주로의 모든 부분을 정기적으로 닦아야 합니다. 세척하기 전에 전원을 뽑아주십시오.

**1** 경주로: 주행로표면과 궤도홈을 마른 헝겊으로 닦아주십시오. 세척할 때 웬매나 화학물질을 사용하지 마십시오. 사용하지 않을 때는 먼지가 끼지 않게, 그리고 건조하게 보관해야 하는데, 애초 포장상자가 가장 좋습니다.

**2** 차량점검: 축과 바퀴의 발침대, 엔진의 톱니, 변속기의 톱니바퀴와 발침대는 닦아 낸 뒤 송진과 산성을 함유하지 않은 기름을 바릅니다. 보조기구로 이쑤시게를 사용하십시오. 접촉고리와 타이어의 상태를 정기적으로 점검하십시오.

## 이중접촉고리와 유도용골 교체



참고:

- 접촉고리는 항상 한 개만 뽑아 교체하는 것이 좋습니다.
- 차량을 뒤쪽으로 당기지 마십시오. 고리가 손상될 수 있습니다.

**1** 유도용골을 그림 **1** 에 따라 걸이에서 빼냅니다.

**2** 이중고리를 교체할 때는, 그림 **2 a** 에서 보시듯이 먼저 뒷쪽 고리를 부분적으로 빼낸 다음, 고리와 함께 그림 **2 b** 이중접촉고리를 완전히 빼내야 한다는 것에 주의하십시오. 다시 끼을 때도 마찬가지로 진행하십시오.

## 앞축과 뒷축 교체

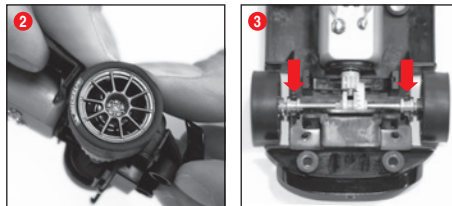
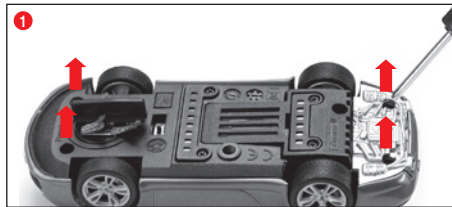


그림 **1** 에서 보시듯이 새시에서 차량의 윗부분을 떼어냅니다. 축을 받침대에서 힘을주어 빼냅니다. 그림 **2** 새 축을 끼워 넣습니다. 축이 받침대에 제대로 끼워졌는지를 확인합니다. 그림 **3**.

## 결함 제거 주행기술

결함제거:

작동이 되지 않을 때는 다음 사항을 점검하십시오:

- 전원에 연결되어 있습니까?
- 변압기와 속도조절기가 제대로 연결되어 있습니까?
- 선로는 문제없이 연결되어 있습니까?
- 주행로와 궤도홈은 깨끗하고 이물질이 없습니까?
- 접촉고리는 문제가 없고 전력유도선에 닿아있습니까?

주행기술:

- 직선로에서는 빨리 달릴 수 있고, 커브에서는 속도를 줄여야 하며, 커브 마지막 부분에서는 다시 속력을 낼 수 있습니다.
- 엔진이 가동중일 때는 차량을 붙들거나 막지 마십시오. 과열되거나 엔진손상이 생길 수 있습니다.

참고: 카레라 제품이 아닌 선로체제를 사용할 경우에는 기존의 유도용골을 특수유도용골(#20085309)로 교체해야 합니다. 급경사로(#20020587)나 1/30도 급커브로(#20020574)를 사용할 때 생기는 약간의 주행소음은 원본을 정확한 척도에 맞추어 제작되었기 때문에 생기는 것이며 문제없는 작동에는 영향을 미치지 않습니다.

모든 카레라 부품은 웹툰에서 구입할 수 있습니다.  
carrera-toys.com

## 기술제원

전압출력 · 완구용 변압기



14.8 V === 2 x 14.8 VA

전류형태

- 1.) 작동형태 = 손조절기를 통해 차량 작동
- 2.) 휴식/대기 형태 = 손조절기를 작동하지 않고 게임도 하지 않음  
전력소비 0,5와트 와트 와트/0,5W 미만
- 3.) 꺼진 상태 = 회로기가 전원에서 분리됨





## أهلاً بكم

أهلاً وسهلاً بكم في فريق كاريرا Carrera Team! تتضمن إرشادات الاستخدام معلومات مهمة حول بناء وتشغيل حلبة سباقك Carrera Evolution. يرجى قراءتها بعناية فائقة ومن ثم الاحتفاظ بها.

أي استفسارات يرجى التوجه إلى مركز التوزيع لدينا أو زيارة موقعنا الإلكتروني: [carrera-toys.com](http://carrera-toys.com)

يرجى الفحص والتأكد من اكتمال محتويات الكارتون وفيما إذا كانت قد تعرضت لأضرار بسبب الشحن. يتضمن الكارتون معلومات مهمة ويتوجب أيضاً الاحتفاظ به.

نتمنى لكم متعة كبيرة مع حلبةك الجديدة Carrera Evolution.

## تعليمات السلامة والامان

• تحذيراً! غير مخصصة للأطفال تحت سن 36 شهراً. خطر الاختناق بسبب وجود أجزاء صغيرة قابلة للبلع.

تحذيراً! تحتوي هذه اللعبة على مغناطيس أو أجزاء مغناطيسية. يمكن للمغناطيس التي تتجاذب مع بعضها البعض أو مع شيء معدني آخر داخل جسم الإنسان أن تسبب جروح خطيرة أو جروح ممتدة. اتصلوا فوراً بطبيب عند بلع مغناطيس أو عند دخولها مع شهيق التنفس.

• أن الحولة الكهربائية غير ملائمة للإستخدام كلعبة! تجنب قصر دائرة اللعبة و أبق الأقطاب المتعاكسة بعيدة عن بعضها. تعليمات للأيون: يتوجب فحص الحولة بشكل دوري ومنظم نحو الأضرار في الأسلاك أو في قابس الكهرباء (الفيشيه) أو في صندوقها. يتم تشغيل اللعبة فقط بالحوالات المنصوح بها! وفي حالة وجود عطل أو ضرر يجب التوقف عن استعمال الحولة! يتم تشغيل حلبة السباق فقط باستخدام الحولة! يُنصح في حالة أستراحت اللعب الطويلة فصل الحولة من الشبكة الكهربائية. لا يجوز فتح صندوق الحولة أو صناديق أجهزة التحكم بالسرعة!

## تعليمات للأيون:

أن الحولات ومجهرات الطاقة الكهربائية للالعب غير ملائمة للإستخدام كلعبة. ويتوجب إستخدام هذه المنتجات تحت مراقبة مستمرة من الأيونين.

• يتوجب فحص حلبة السباق والسيارات بشكل دوري ومنظم نحو الأضرار في الأسلاك أو في قابس الكهرباء (الفيشيه) أو في صناديقها! قم بتبديل الأجزاء العاطلة.

• أن حلبة سباق السيارات غير مخصصة للعمل في العراء أو في الغرف الرطوبية! أحفظها بعيداً عن السوائل.

• لا يجوز وضع قطع معدنية على الحولة لتلافي حدوث تماس كهربائي. لا يجوز نصب ووضع الحولة قريباً وبشكل مباشر لأشياء وحاجات حساسة حيث يمكن للمركبات المقذوفة من حلبة السباق بقوة الطرد المركزي أن تسبب تلفاً وأضراراً.

• أسحب قابس التوصيل الكهربائي (الفيشيه) قبل التنظيف! استخدم لغرض التنظيف منديلاً رطباً. دون استخدام المذيبات أو أية مواد كيميائية. أحفظ الطريق في حالة عدم استخدامه محمياً من الغبار. وفي محل جاف ومن الأفضل بداخل صندوقه الكارتوني الأصلي.

• لا يجوز تركيب وأستعمال طريق سباق السيارات على أرتفاع بعلو الوجه أو العيون وذلك لوجود خطورة الإصابة بجروح بالمركبات المقذوفة من طريق السباق بقوة الطرد المركزي.

• قد يسبب سوء استخدام الحول حدوث صدمة كهربية.



• لا يسمح بتوصيل اللعبة إلا بجهاز من فئة الحماية II.

• يحظر استخدام اللعبة إلا مع الحول الخاص بالألعاب.

• لا تستخدم مع الحولات القابلة للضغط!

## تنبيه:

يسمح تشغيل المركبات أولاً بعدما تكون مبنية ومركبة أجزاءها مع بعضها البعض وبشكل كامل. بعضها البعض وبشكل كامل. يجوز تنفيذ عملية البناء والتركيب من قبل أشخاص بالغين فقط.

## محتويات الغلاف

## Lightning McQueen 1

Dinoco Cruz 1

5 نايتي سراي في ناتمي قوتسرم ناتعطق

1 سكة رابطة

8 متحنيين 1/60°

2 مسيطران ميكانيكيان على السرعة

1 محولة

حواجز الصدمات

صافل بديل

للاوزام/الملحقات

تعليمات التشغيل

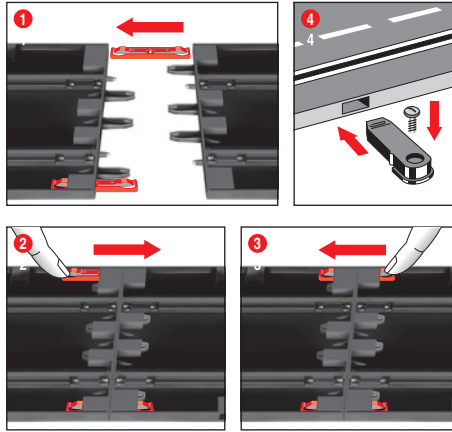
القياسات والابعاد:

200 x 80 cm

طول حلبة السباق:

4.5 m

## إرشادات البناء والتركيب

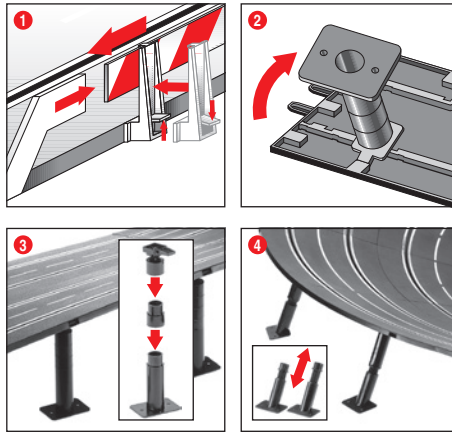


1 + 2 + 3 قبل البناء والتركيب أدخل ودم المشابك الرابطة كما موضح في صورة 1 في السكة. ضع قطع السكة على مفرشة مستوية وأربطها مع بعضها البعض. حرك المشابك الرابطة وفقاً لصورة 2 باتجاه السهم لغاية سماع صوت التعشيق. يمكن فك المشابك الرابطة وفي كلا الأجهتين من خلال دفع بسيط للجزء البارز الأنف المدسوس والى الأسفل (انظر صورة 3).

4 التثبيت: لغرض تثبيت قطع طريق حلبة السباق على لوح ما فيتوجب استخدام مثبتات قطع الطريق (رقم السلعة 20085209 Art.Nr.) (غير موجودة ضمن محتويات الصندوق).

تنبيه: تعتبر أرضية السجاد غير ملائمة كمفرشة لبناء وتركيب اللعبة وذلك بسبب الشحن الأستاتيكي لها. وقطع الوبر المنفصلة عنها ولسهولة أشتعالها.

## حواجز الحماية والمساند / الركائز



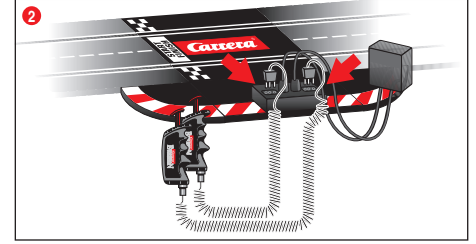
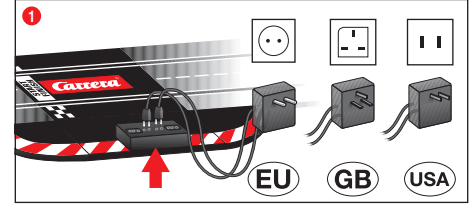
1 المساند/الركائز: يتم نصب ماسكات ومثبتات-المساند/الركائز من خلال قلبها على رصيف طريق السير.

2 + 3 اسناد الطرق المرتفعة: أدفع الرؤوس الكروية المتحركة مع أوتاد الدس في محلات الإدخال المصممة الموجودة على الجهة السفلى للطريق والأخصصة لذلك. يمكن من خلال القطع الوسطية زيادة أرتفاع المساند/الركائز. كما يمكن تثبيت أرجل المساند/الركائز من خلال ربطها بمسامير لولبية/براغي. (المسامير اللولبية/البراغي غير موجودة مع المحتويات).

## 4 اسناد المنحنيات:

لغرض اسناد المنحنيات توجد مساند/ركائز مائلة بطول مناسب يمكن استخدامها لهذا الغرض. استخدم المساند/الركائز غير القابل أرتفاعها للتغيير لداخل المنحنيات ومخارجها. أدخل ودم رؤوس المساند/الركائز في محلات الإدخال الدائرية الموجودة على الجهة السفلى للطريق والأخصصة لها.

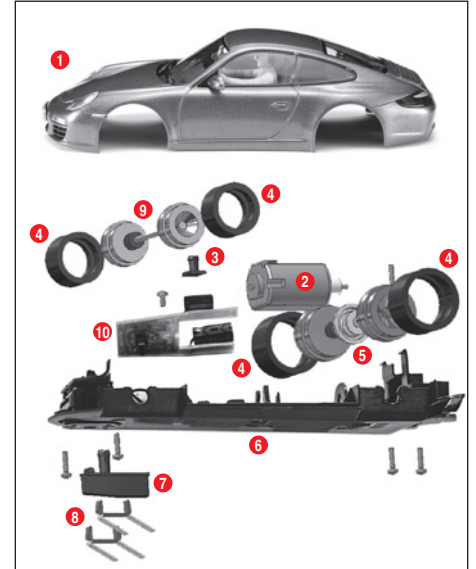
## التوصيلة الكهربائية



أن قطعة السكة الرابطة هي القطعة المستقيمة الرابطة بين فتحة تعشيق الحولة وفتحة تعشيق المسيطر اليدوي. سيتم ربط قابس الحولة مع فتحة التعشيق الوسطي. سيتم ربط قابس المسيطر اليدوي مع فتحة التعشيق البعيدة. يتوجب الانتباه الى أن تكون الأشارات + عند التعشيق متطابقة مع الأشارات عند قطعة السكة الرابطة.

تنبيه: لتلافي قصر الدائرة الكهربائية والصعقات الكهربائية يتوجب عدم ربط اللعبة بأجهزة كهربائية غريبة أو قابسات أو أسلاك أو أية معدات للالعب أخرى غريبة. أن لعبة سباق سيارات كاريرا Evolution تعمل بشكل سليم فقط مع محولة كاريرا Evolution الأصلية.

## أجزاء المركبة

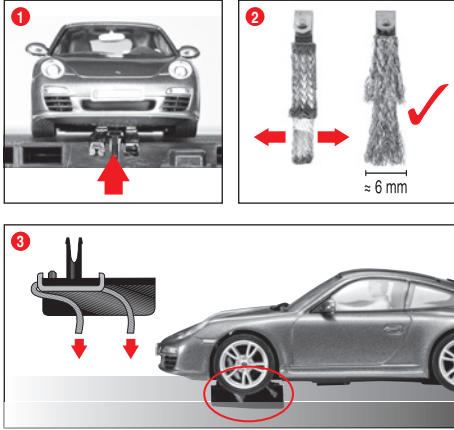


- 1 بدن المركبة والشبولير
- 2 المحرك
- 3 غطاء الصمام الثنائي المضى
- 4 العجلات
- 5 المحور الخلفي
- 6 الهيكل الحامل
- 7 موجه صالب القاعدة
- 8 قطعة منزلقة مزدوجة
- 9 المحور الأمامي
- 10 لوحة إلكترونية للمركبة مع المفتاح العاكس
- 11 لوحة الضوء الألكترونية الأمامية
- 12 لوحة الضوء الألكترونية الخلفية

تنبيه: يعتمد بناء وتركيب المركبة على موديلها.

لا يمكن إستخدام أرقام هذه الأجزاء كأرقام للطلبيات عليها.

## تهيئة الأنطلاق



مركبة Carrera Evolution مضبطة للعمل بشكل مثالي مع منظومة سكتك 24:1.

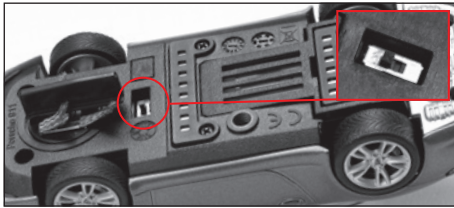
1 يتوجب الانتباه بأن موجه صالِب القاعدة للزوجة الموجود داخل الأخدود/الحزب وأن تكون القطعة المنزلفة المزوجة على اتصال مع السكة الجهزة للتيار الكهربائي. ضع المركبات على قطع السكة الرابطة.

## 2 + 3 الوضع المثالي للقطع المنزلفة:

لضمان سير جيد ومستمر رتب وأنتشر نوعاً ما نهايات القطع المنزلفة 2 وأنتبهها وكما موضح في الصورة 3 بإجاه السكة. يتوجب أن تكون نهايات القطع المنزلفة على اتصال مع السكة فقط ويمكن أيضاً في حالة الإستهلاك قص جزء بسيط منها. يتوجب تنظيف السكك والقطع المنزلفة بين الحين والآخر من الغبار والأجزاء المنقشرة منها.

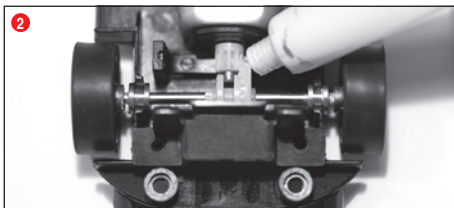
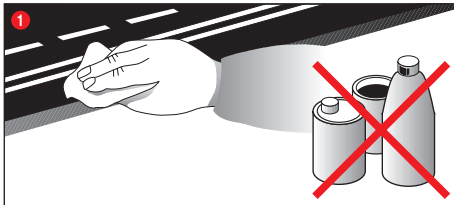
يمكن أثناء تشغيل اللعبة أن تنفصل أو تنكسر أجزاء صغيرة في المركبات كالشيويلير أو المرايا، والتي تم بناءها وتركيبها بمركبات اللعب لتكون ماثلة تماماً للمركبات الأصلية. ولغرض تلافي ذلك لديكم القدرة على حماية هذه الأجزاء من خلال فكها وتثبيتها قبل البدء باللعب.

## تغيير أجه السير



ضروري أو يمكن في حالة الرغبة بتوجيه سير المركبة الى الخلف أو عند الرغبة بتغيير أجه سيرها. لهذا الغرض عليكم خريك المفتاح العاكس الموجود في الجهة السفلية للمركبة وفي كل مرة الى الموضع والحل المقابل له.

## الصيانة والعناية

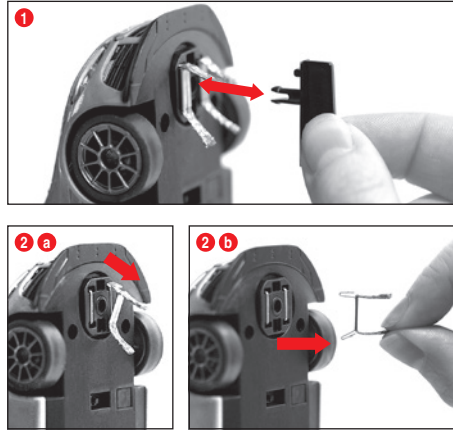


لضمان عمل دقيق ومضبوط لخدمة سباق السيارات يتوجب تنظيف جميع أجزاء حلبة السباق بشكل دوري. أسحب قبل التنظيف قابس التجهيز الكهربائي (الفيشيه).

1 طريق السباق: أحفظ نظافة المساحة السطحية لطريق السير والأخدود/الحزب مستخدماً منديلاً جافاً دون استخدام المذيبات أو أية مواد كيميائية للتنظيف. أحفظ الطريق في حالة عدم استخدامه محمياً من الغبار وفي محل جاف ومن الأفضل بداخل صندوقه الكارثوني الأصلي.

2 الفحص الدوري للمركبة: شحم محامل المحاور والعجلات. وناقلم الحركة بالترس الصغير والعجلات المستنفة لتناقل الحركة ومحاولة وذلك باستخدام شحم خالي من الصمغ والجوامض. يمكنكم استخدام معيدات مساعدة على سبيل المثال عيطان تنظيف الأسنان الخشبية. أفحصوا وبشكل دوري حالة القطع المنزلفة والعجلات.

## تبديل القطع المنزلفة المزوجة و موجه صالِب القاعدة



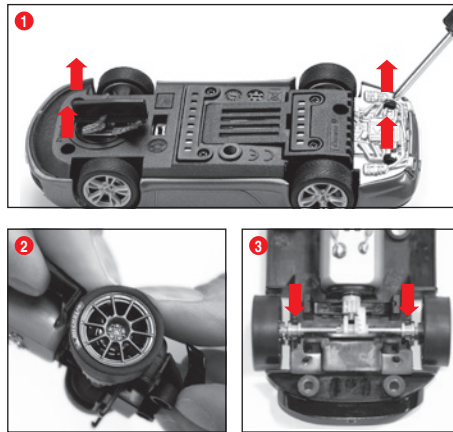
تنبيه:

• يُفضل دائماً سحب أو نزع قطعة منزلفة واحدة فقط.  
• لا تسحب المركبات نهائياً الى الخلف ولا سيتم التسبب بإضرار بالقطع المزوجة.

1 أنزع وبحدز موجه صالِب القاعدة وفقاً للصورة 1 من مسنده ومحل تثبيته.

2 يجب الانتباه عند تبديل القطع المنزلفة المزوجة التي نزع وسحب القطعة المنزلفة العلوية (a) بشكل جزئي فقط ومن ثم يمكن ومن خلال القطعة المنزلفة (b) كما في الصورة 2 سحب ونزع القطعة المنزلفة المزوجة بشكل كامل ونهائي. يرجى استخدام نفس الطريقة عند التركيب أيضاً.

## تبديل المحور الأمامي / أو الخلفي



فك الجزء العلوي للمركبة من الهيكل الحامل وكما موضح في الصورة 1 أخلع المحورين بدفعهما من محلي تثبيتهما صورة 2 ثبت المحور الجديد. يتوجب الانتباه الى الوضع الصحيح لصندوق المحور صورة .

## أزالة الخطأ تقنية السير

أزالة الأخطاء:

أفحصوا رجاءاً عند الأعطال والتوقفات المفاجئة مايلي:  
• هل أن توصيلات التيار الكهربائي مريوطة بشكل صحيح؟  
• هل أن محولة التيار الكهربائي والمسيطر اليدوي مريوطان بشكل صحيح؟  
• هل أن توصيلات طريق السير على مايرام وخالية من العيوب؟  
• هل أن حلبة السباق والأخدود/الحزب نظيفة وخالية من أية أجسام غريبة؟  
• هل القطع المنزلفة بحالة جيدة ولديها إتصال مع قطعة السكة الجهزة للتيار الكهربائي؟

تقنية السير:

يمكن على الطريق المستقيم السير بسرعة. ولكن يتوجب الفرملة قبل المنحنيات، ثم يمكن وبعد الخروج من المنحنى تعجيل المركبة مجدداً.  
• لا تمسك ولا خجز المركبات من السير عند دوران محركاتها لأن ذلك يمكن أن يؤدي الى تصاعد حرارة المحرك وحصول أضرار فية.

تنبيه: عند استخدام منظومات سكتك غير منتجة من قبل Carrera. فيتوجب تبديل موجه صالِب القاعدة بموجه صالِب للقاعدة خاص (20085309#). أن الضجيج البسيط أثناء السير عند استخدام تقاطعات Carrera (20020587#) أو المنحنيات 30/1 (20020574#) هي يمكن الحصول ضمن المقاييس الأنتاجية الأصلية وهي غير مؤثرة على تشغيل اللعبة وبشكل سليم تماماً.

يمكن الحصول على جميع أدوات Carrera الأختيافية من متجر التمتع في الأنترنت:

carrera-toys.com

يتم التوريد فقط الى ألمانيا، والنمسا، وهولندا، وبلجيكا وكوسمبورج.

## في وقت لا تان اي بل ا

الجهد أو الفولتية الخارجة - محولة اللعبة



14.8 V = 2 x 14.8 VA

نقط التيار الكهربائي

1. التشغيل عند اللعب = يتم تشغيل المركبات بالمسيطرات اليدوية  
2. التشغيل في حالة السكون والتوقف/التشغيل البديل = لن يتم تشغيل المسيطرات اليدوية. عدم اللعب  
إستهلاك التيار الكهربائي > 0,5 واط / 0,5 W  
3. حالة الإطفاء = فصل سلك التوصيل الكهربائي عن شبكة التجهيز الكهربائي



## Hoş geldiniz

Carrera ekibine candan hoş geldiniz!

Kullanım kılavuzu, Evolution yarış pistinizi kurmak ve kullanmak için önemli bilgiler içermektedir. Lütfen bu kullanım kılavuzunu itinalı bir şekilde okuyunuz ve daha sonra saklayınız. Sorularınız olduğunda lütfen pazarlama bölümümüze başvurunuz veya Web sitemizi ziyaret ediniz: [carrera-toys.com](http://carrera-toys.com)

Lütfen ambalaj içeriğinin tam olup olmadığını ve muhtemelen nakliyat hasarları olup olmadığını kontrol ediniz. Ambalaj önemli bilgiler içermektedir ve aynı şekilde saklanmalıdır.

Yeni Carrera Evolution pistiniz ile size bol zevkler diliyoruz.

## Emniyet bilgileri

• **DİKKAT!** 36 aylıktan daha küçük çocuklar için uygun değildir. Yutulabilir küçük parçalardan dolayı boğulma tehlikesi vardır. Dikkat: Fonksiyona dayalı sıkışma tehlikesi.

• **DİKKAT!** Bu oyuncakta mıknatıs veya manyetik yapı parçaları bulunmaktadır. İnsan vücudunda birbirini veya metal bir parçayı çeken mıknatıslar ağır veya ölümlü sonuçlanan yaralanmalara sebebiyet verebilirler. Eğer mıknatıslar yutulacak veya nefes yolu ile içine çekilecek olursa, derhal bir doktora başvurunuz.

• **Transformatör oyuncak değildir!** Transformatörün bağlantılarını kısa devre yapmayınız! Anne ve babalar için bilgiler: Düzenli olarak trafonun kablusunda, fişinde ve gövdesinde hasar olup olmadığını kontrol ediniz. Oyuncakçı sadece tavsiye edilen transformatörler ile işletiniz! Bir hasar durumunda, transformatörün kullanılması yasaktır! Yarış pistini sadece tek bir transformatör ile işletiniz. Oynamaya uzun süre ara verilecek olursa, o zaman transformatörün elektrik şebekesinden (elektrik prizinden) ayrılması tavsiye edilir. Trafonun ve hız ayarlayıcılarının gövdesini açmayınız!

### Anne ve babalar için bilgiler:

Oyuncakların transformatörleri ve elektrik şebekesi aletleri oyuncak olarak kullanılmamalıdır. Bu ürünler her zaman anne ve babaların gözetimi altında kullanılmalıdır.

• Düzenli olarak yarış pistinin ve araçların hatlarında, prizlerinde ve gövdelerinde hasar olup olmadığını kontrol edilmesi gerekmektedir! Bozuk parçaları değiştiriniz.

• Araba yarış pisti dış alanlarda veya ıslak odalarda kullanmak için uygun değildir! Sivileri uzak tutunuz.

• Kısa devrelerden kaçınmak için pistin üzerine metal parçalar koymayınız. Pistten fırlayan araçlar hasar verebileceğinden dolayı, pisti hassas eşyaların hemen yakınına kurmayınız.

• Temizlemeden önce elektrik fişini prizden çekiniz! Temizlemek için nemli bir bez kullanınız, solven veya kimyasal maddeler kullanmayınız. Kullanılmadığı zaman yarış pistini toza karşı korunmuş ve kuru bir yerde saklayınız, en iyisi orijinal kartonunda muhafaza etmenizdir.

• Pistten dışarıya fırlayan araçlardan dolayı yaralanma tehlikesi bulunduğu için, araba yarış pistini yüz veya gözlerin hizasında çalıştırmayınız.

• Transformatörün uygun bir şekilde kullanılmaması elektrik çarpmasına sebebiyet verebilir.

• Oyuncak sadece koruyucu sınıfı II olan aletlere bağlanabilir.

• Oyuncak sadece oyuncaklar için olan bir transformatör ile kullanılabilir.

• Ayarlanabilir transformatörler ile kullanmayınız!

### Bilgi:

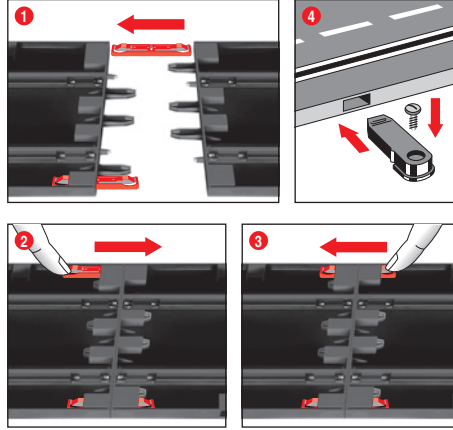
Araç ancak komple kurulduktan / monte edildikten sonra tekrar işlettirilebilir. Aracın monte işlemi sadece yetişkinler tarafından yapılmalıdır.

## Ambalaj içeriği

- 1 Lightning McQueen
- 1 Dinoco Cruz
- 5 Standart düzler
- 1 Bağlantı rayı
- 8 Viraj 1/60°
- 2 Mekanik hız ayarlayıcısı
- 1 Transformatör
- Korkuluklar
- Yedek sürtünme parçaları
- Aksesuar
- Kullanım kılavuzu

Kurma boyutları : 200 x 80 cm  
Pistin / hattın uzunluğu : 4,5 m

## Kurma kılavuzu

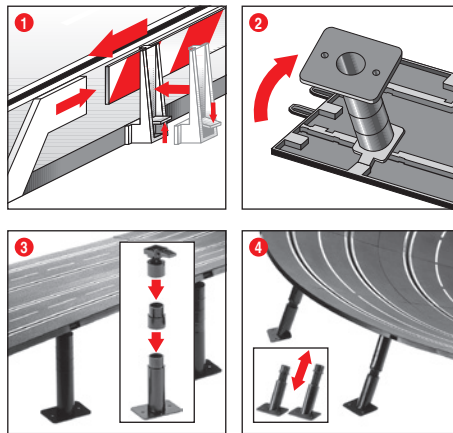


1 + 2 + 3 Kurmadan önce şekil 1'de gösterildiği gibi bağlantı kısıpalarını raya takınız. Rayları düz bir altlık üzerinde birbirine takınız. Bağlantı kısıpalarını şekil 2'de gösterildiği gibi duylacak şekilde oturuncaya kadar ok istikametinde hareket ettiriniz. Bağlantı kısıpaları sonradan da takılabilir. Bağlantı kısıpaları, her iki istikamete doğru bağlantı ucu hafif aşağıya bastırılarak sökülebilir (Bakınız şekil 3).

4 **Sabitleştirme:** Pist parçalarını bir levha üzerinde sabitleştirmek için pist parçası bağlantıları (Ürün No.20085209) kullanılmaktadır (Ambalajın içinde yoktur).

**Bilgi:** Statik yüklenme olduğunda, iplik oluşabileceğinden ve kolay yanıcı olduğundan halıfleks uygun bir kurma zemini değildir.

## Korkuluklar ve destekler

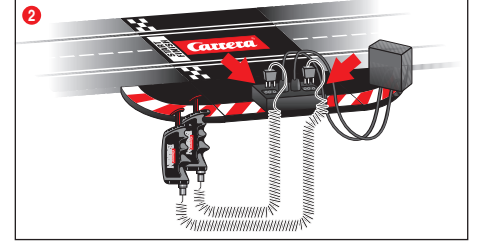
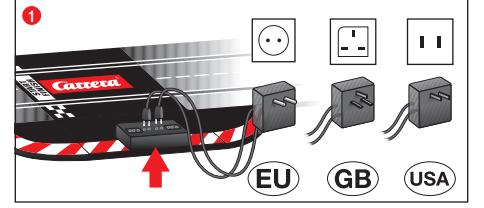


1 **Korkuluklar:** Korkuluk tutucuları, pist kenarına doğru yukarıya devrilecek şekilde takılmaktadır.

2 + 3 **Yüksek yolları desteklemek:** Geçirme pimli küresel eklemli kafaları, pistin alt tarafında bulunan ve bunun için öngörülmuş olan köşeli kavramaların içine sokunuz. Ara parçalar ile destekler yükseltilebilir. Destek ayaklarının vidalanması mümkündür (Vidalar ambalajın içinde yoktur).

4 **Dik virajları desteklemek:** Dik virajları desteklemek için uygun uzunlukta eğik destekler mevcuttur. Yükseklikleri ayarlanamayan destekleri virajların girişinde ve çıkışında kullanınız. Desteklerin kafasını, pistin alt tarafında bulunan ve bunun için öngörülmiş olan yuvarlak kavramalara takınız.

## Elektrik bağlantısı



Bağlantı rayı, transformatör ve el ayarlayıcısı için kovani bulunan düz parçadır.

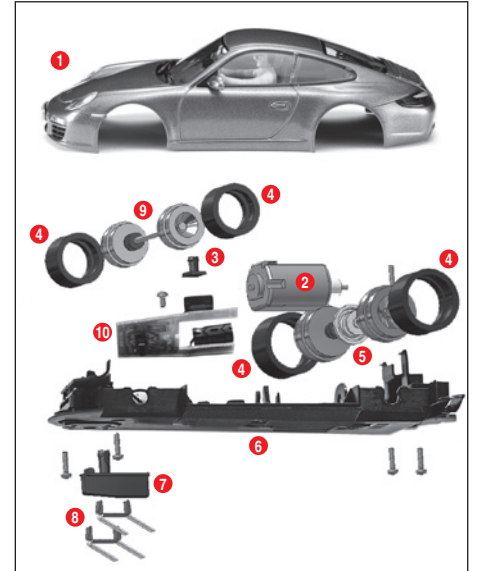
1 Transformatörün fişi orta kovana takılır.

2 El ayarlayıcısının fişleri dış kovanlara takılır.

Fişteki + - sembollerinin bağlantı rayındaki sembolere uymasına dikkat edilmelidir.

**Bilgi:** Kısa devrelerden ve elektrik çarpmasından kaçınmak için, oyuncakın yabancı elektrikli aletler, fişler, kablolar veya diğer oyuncakça ait olmayan eşyalar ile bağlanması yasaktır. Carrera Evolution araba yarış pisti sadece orijinal Carrera Evolution transformatörü ile kusursuz bir şekilde çalışır.

## Aracın yapı parçaları



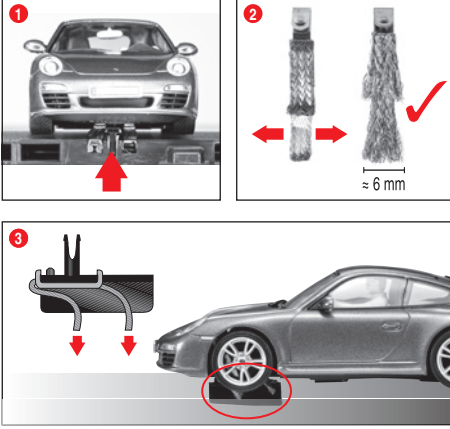
- 1 Karoseri, Spoiler
- 2 Motor
- 3 LED kapağı
- 4 Tekerlek lastikleri
- 5 Arka dingil
- 6 Şasi
- 7 Yönlendirme takozu
- 8 Çift sürtünme parçası
- 9 Ön dingil
- 10 Değiştirme şalterli araç platinisi

**Bilgi:** Aracın kurulması modele bağlıdır.

Tek tek parçaların tanımlamaları sipariş numarası olarak kullanılabilir.



## Start / Başlatma hazırlığı



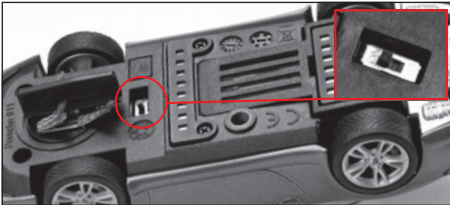
Bu Carrera Evolution aracı 1:24 Carrera ray sistemine optimal bir şekilde ayarlanmıştır.

1 Lütfen, aracın yönlendirme takozunun şerit kanalının içinde olmasına ve çift sürtünme parçasının elektrik akım rayına temas etmesine dikkat ediniz. Araçları bağlantı rayının üzerine oturtunuz.

2 + 3 Optimal sürtünme parçası pozisyonu: İyi ve sürekli bir sürüş için sürtünme parçasının ucunu hafif yelpaze şeklinde yayınız 2 ve şekil 3 de gösterildiği şekilde raya doğru bükünüz. Sadece sürtünme parçasının ucu ray ile temas etmelidir ve aşındığında gerektiğinde biraz kesiniz. Zaman zaman raylar ve sürtünme parçaları tozdan ve aşınmadan kaynaklanarak yerleşen kirlere temizlenmelidir.

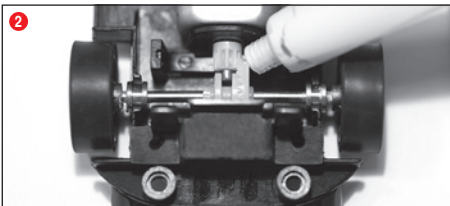
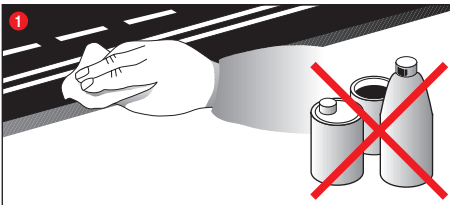
Bu araçlar orjinallerin taktikleri olduğundan, bunlara takılmış olan spoiler veya ayna gibi küçük araç parçaları oynama esnasında muhtemelen çıkabilir veya kırılabilir. Bundan kaçınmak için oynamadan önce bunları çıkartarak koruma olanağınız vardır.

## Sürüş istikametinin değiştirilmesi



Araç geri geri sürülürken veya istenilen sürüş istikameti değiştirildiğinde gerektirir. Bunun için aracın alt tarafındaki değiştirme şalterini her defasında diğer pozisyona getiriniz.

## Onarım ve bakım

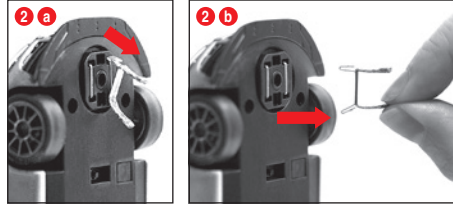
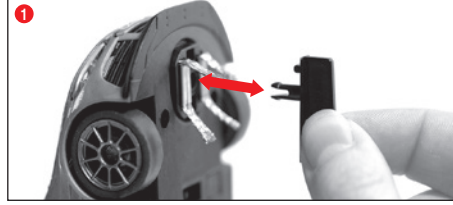


Araba yarış pistinin kusursuz bir şekilde fonksiyonunu sağlayabilmek için, yarış pistinin bütün parçalarının düzenli olarak temizlenmesi gerekmektedir. Temizleme işleminden önce elektrik fişini çekiniz.

1 Yarış pisti: Yol üst yüzeyini ve şerit kanallarını kuru bir bez ile temiz tutunuz. Solven veya kimyasal maddeler kullanmayınız. Kullanılmadığı zaman yarış pistini toza karşı korunmuş ve kuru bir yerde saklayınız, en iyisi orjinal kartonunda muhafaza etmenizdir.

2 Araç kontrolü: Dingillerin ve tekerleklerin yatak yerlerini, motorun pinyon dişlisini, şanzıman dişlisini ve yatakları, reçine ve asit içermeyen gres yağı ile yağlayınız. Yardımcı malzeme olarak örneğin kürdan kullanınız. Düzenli olarak sürtünme parçalarının ve tekerlek lastiklerinin durumunu kontrol ediniz.

## Çift sürtünme parçalarını ve yönlendirici takozu değiştirme



### Bilgiler:

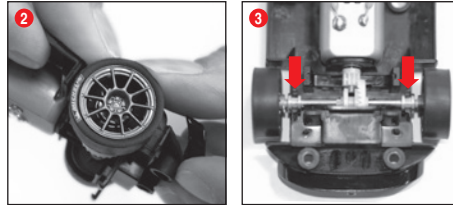
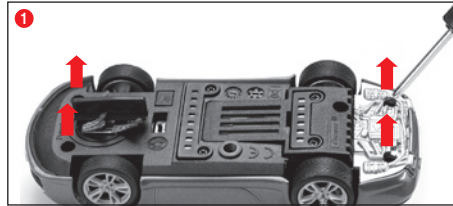
• Her defasında sadece tek bir sürtünme parçasının çıkartılması ve değiştirilmesi tavsiye olunur.

• Aracı kesinlikle geri geri çekmeyiniz, aksi takdirde sürtünme parçası hasar görebilir.

1 Yönlendirici takozu itinalı şekil 1 de olduğu gibi tutucularından çekip çıkartınız.

2 Çift sürtünme parçası değiştirilirken ilk önce üst sürtünme parçasının şekil 2 a sadece kısmen çekilmiş olmasına ve daha sonra da sürtünme parçası şekil 2 b ile çift sürtünme parçasının komple çekilip çıkartılmasına dikkat edilmelidir. Lütfen yerleştirme esnasında da aynı şekilde uygulayınız.

## Ön ve arka dingilin değiştirilmesi



Aracın üst kısmını şekil 1 de olduğu gibi şasiden sökünüz. Dingilleri bastırarak yatak yerlerinden çıkartınız şekil 2. Yeni dingilleri yerleştiriniz. Dingil yatağının düzgün pozisyonuna dikkat ediniz, şekil 3.

## Hataların giderilmesi Sürme tekniği

### Hataların giderilmesi:

Arıza durumunda lütfen aşağıda belirtilenleri kontrol ediniz:

- Akım/elektrik bağlantıları düzgün mü?
- Transformatör ve el ayarlayıcısı düzgün bağlanmış mı?
- Pist bağlantıları kusursuz mu?
- Yarış pisti ve şerit kanalları temiz mi ve yabancı maddeler bulunuyor mu?
- Sürtünme parçası düzgün mü ve elektrik akımı ileten raylara temas ediyor mu?

### Sürme tekniği:

- Düzlülüklerde (düz yollarda) hızlı sürülebilir, virajdan önce yavaşlamalıdır, virajın çıkışında tekrar hızlanılabilir.
- Motor çalışırken araçları tutmayınız veya bloke etmeyiniz, aksi takdirde fazla ısınabilir ve motor hasar görebilir.

**Bilgi:** Carrera tarafından üretilmemiş ray sistemlerinde kullanma durumunda, mevcut olan yönlendirici takozun özel yönlendirici takoz ile (20085309) değiştirilmesi gerekmektedir. Carrera geçitlerinde (20020587) veya dik virajlarda 1/30 (20020574) kullanıldığında oluşan hafif sürüş sesleri, orjinalinden dolayı zorunludur ve kusursuz oynamak için önem taşımamaktadır.

Bütün Carrera yedek parçaları Web Shop'ta mevcuttur:

[carrera-toys.com](http://carrera-toys.com)

Teslimat sadece Almanya'ya ve Avusturya'ya yapılmaktadır.

## Teknik bilgiler

Çıkış gerilimi · Oyuncak transformatörü



14,8 V —= 2 x 14,8 VA

### Elektrik akım modülleri

- 1.) Oyun işletmesi = Araçlar el regülatörü yardımı ile çalıştırılmaktadır
- 2.) Dinlenme işletmesi = /Stand-by işletmesi = El regülatörü işletilmemektedir, oyun yok  
**ELEKTRİK TÜKETİMİ < 0,5 Vat / 0,5W**
- 3.) Kapalı durum = Elektrik aleti elektrik prizinden ayrılmıştır çekilmiştir



Bu ürün, atılan elektrikli ve elektronik ekipman (WEEE) için seçici sıralama sembolü içerir.

Bu da çevreye verdiği olumsuz etkiyi en aza indirmek için ürünün sökülmesi veya yeniden işlenmesi sırasında 2012/19/EU no'lu Avrupa Yönergesine uygun davranılması gerektiği anlamına gelir.

Ayrıntılı bilgi için lütfen bölgesel veya yerel yetkililer ile görüşünüz. Seçici sıralama sürecine dahil edilmeyen elektronik ürünlerde tehlikeli maddeler bulunduğundan, çevre ve insan sağlığı için potansiyel tehlike taşımaktadır.

## Добро пожаловать

Добро пожаловать в команду Carrera!

Руководство пользователя содержит важную информацию по монтажу и обслуживанию Вашей гоночной трассы Evolution. Пожалуйста, прочитайте ее внимательно, а затем сохраните. Если возникнут вопросы, обращайтесь, пожалуйста, к нашему обслуживанию или зайдите на нашу страничку в Интернете: [carrera-toys.com](http://carrera-toys.com)

Пожалуйста, проверьте содержимое на комплектность и наличие возможных транспортных повреждений. Упаковка содержит важную информацию, поэтому ее также следует сохранить.

Мы желаем Вам приятно провести время с Вашей новой трассой Carrera Evolution.

## Указания по технике безопасности

**• ПРЕДУПРЕЖДЕНИЕ!** Не годится для детей младше 36 месяцев. Опасность удушья вследствие проглатывания мелких деталей. Внимание: Опасность защемления вследствие функций игрушки.

**• ПРЕДУПРЕЖДЕНИЕ!**

Данная игрушка содержит магниты или магнитные части. Магниты, которые в теле человека притягиваются друг к другу или притягивают другой предмет, могут вызвать тяжёлые или даже смертельные повреждения. Немедленно вызовите врача, если магнит был проглочен или втянут внутрь дыханием.

• Трансформатор не является игрушкой! Не закорачивайте выводы трансформатора! Указание для родителей: Регулярно проверяйте трансформатор на наличие повреждений кабеля, штекера или корпуса. Разрешается пользоваться игрушкой только с рекомендуемым трансформатором! В случае поломки нельзя продолжать пользоваться трансформатором! Гоночную трассу следует включать только с одним трансформатором! При больших перерывах в игре рекомендуется отключать трансформатор от питающей сети. Не открывайте корпус трансформатора и регуляторов скорости!

**Указание для родителей:**

Трансформаторы и сетевые приборы для игрушек не пригодны для использования как игрушки. Использование этих изделий должно проходить под строгим контролем родителей.

• Дорогу и автомобили следует регулярно проверять на предмет наличия повреждений кабелей, штекеров и корпусов! Поломанные детали следует заменить.

• Гоночная дорога не предназначена для игры на открытом воздухе или в сырых помещениях! Беречь от влаги.

• Во избежание коротких замыканий не кладите на полотно дороги металлические детали. Не устанавливайте дорогу в непосредственной близости от хрупких предметов, поскольку вылетающие с трека автомобили могут повредить их.

• Перед очисткой выдерните штепсельную вилку из сети! Используйте для очистки влажную тряпочку, не применяйте растворители и химикаты. При неиспользовании дорогу следует хранить в защищенном от пыли сухом месте, лучше всего в оригинальной картонной упаковке.

• Игру „автомонки“ не устанавливайте на уровне лица или глаз, поскольку существует опасность получения травм из-за могущих вылететь с трассы автомобилей.

• Неправильное использование трансформатора может привести к поражению электрическим током.

• Игрушку разрешается подключать только к приборам с классом защиты II.

• Игрушку разрешается использовать только с трансформатором для игрушек.

• Не используйте с регулируемым трансформаторами!

**Указание:**

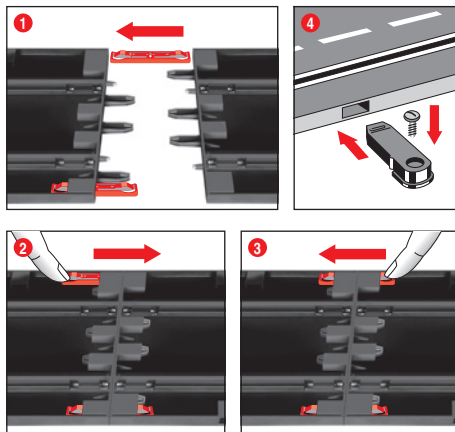
Автомобиль разрешается включать лишь в полностью собранном состоянии. Сборку разрешается выполнять только взрослым.

## Содержимое упаковки

- 1 Lightning McQueen
- 1 Dinoco Cruz
- 5 стандартных прямых участка
- 1 шина подключения
- 8 поворота 1/60°
- 2 механических регулятора скорости
- 1 трансформатор
- Направляющие планки
- Дополнительные скользящие контакты
- Принадлежности
- Инструкция пользователя

Размеры конструкции: 200 x 80 см  
Длина трассы: 4,5 м

## Руководство по сборке

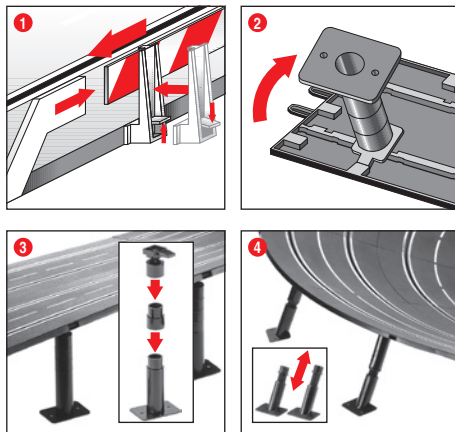


**1 + 2 + 3** Перед установкой вставьте в направляющую соединительные пружинные зажимы, как показано на рис. **1**. Соедините направляющие на ровной основе. Переместите соединительные пружинные зажимы в направлении стрелки в соответствии с рис. **2** до слышного входа в зацепления. Соединительный пружинный зажим можно вставить и позже. Разъединить соединительные пружинные зажимы можно, просто нажав вниз на лапку пружинного зажима с любой стороны (см. рис. **3**).

**4** **Фиксация:** для закрепления деталей полотна дороги на одной плите используются крепления деталей полотна (арт. No 20085209) (не входит в упаковку).

**Указание:** Ковровое покрытие не является подходящей основой для сборки в связи со статическим зарядом, образованием ворса и легкой воспламеняемостью.

## Направляющие планки и опоры



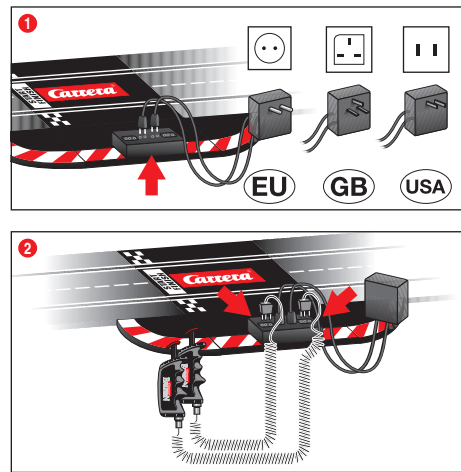
**1** **Направляющие планки:** держатели направляющих планок крепятся путем опрокидывания наверх на обочину.

**2 + 3** **Опора эстакад:** иконечники шариковых шарниров вставьте вставными шипами в предусмотренные под них многогранные приемные отверстия на нижней стороне трассы. С помощью вставок можно увеличить опоры. Возможно прикручивание ножек опор (винты не входят).

**4** **Опора крутых поворотов:**

Для опоры крутых поворотов имеются косые опоры соответствующей длины. Для заходов на крутые повороты и выходов с крутых поворотов используйте не изменяемые по высоте опоры. Наконечники опор вставьте в предусмотренные под них круглые приемные отверстия на нижней стороне трассы.

## Электрическое подключение

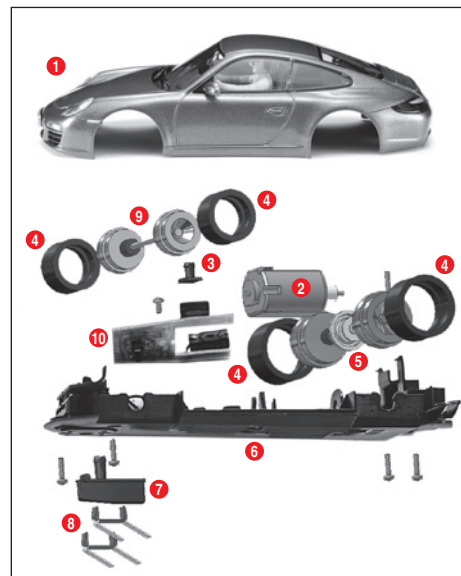


Шина для подключения представляет собой прямой участок с гнездами для трансформатора и ручного регулятора.

- 1** Вставьте штекер трансформатора в средние гнезда.
- 2** Вставьте штекер ручного регулятора в наружные гнезда. Нужно следить за тем, чтобы символы
  - + – на штекере совпадали с символами
  - + – на шине подключения

**Указание:** Во избежание коротких замыканий и ударов электрическим током нельзя соединять игрушку с посторонними электрическими приборами, штекерами, проводами или прочими предметами, не относящимися к игрушке. Гоночная трасса Carrera Evolution безупречно работает только с оригинальным трансформатором Carrera Evolution.

## Составные элементы машины

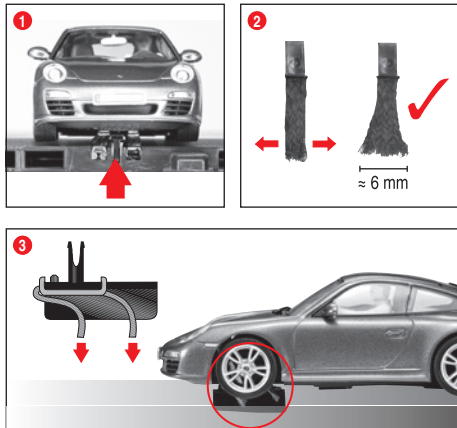


- 1** кузов, спойлер
- 2** двигатель
- 3** покрытие СИДа
- 4** шины
- 5** задняя ось
- 6** шасси
- 7** направляющий киль
- 8** двойная ползушка
- 9** передняя ось
- 10** печатная плата с переключателем

**Указание:** Сборка машин зависит от модели.

Обозначение отдельных деталей не является номером для заказов!

## Подготовка к пуску



Эта машина Каррера Иволушн (Carrera Evolution) оптимально согласованна с рельсовой системой 1:24 производства компании Carrera.

**1** Следите за тем, чтобы направляющий киль автомобиля находился в выточенной бороздке, и двойные скользящие контакты имели электрический контакт с питающей шиной. Поставьте автомобиль на шину подключения.

**2 + 3** **Оптимальное положение электрода:** Для хорошей и бесперебойной езды немного разверните ползушки **2** и отогните согласно рис. **3** в направление рельс. Контакт с рельсами должен установиться только лишь концом ползушки; при износе можно немного его обрезать. Рельсы и ползушки следует время от времени очищать от пыли и продуктов истирания.

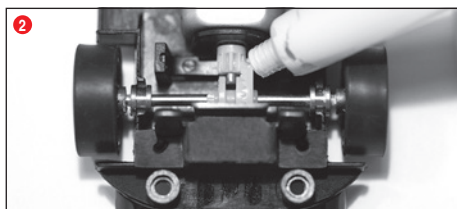
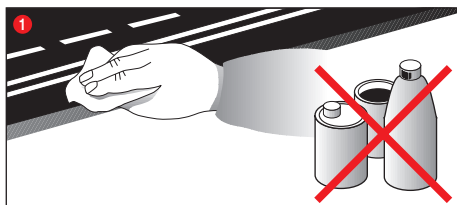
В игровом режиме мелкие детали автомобиля, как, например, обтекатель или зеркало, которые должны быть смоделированы таким образом для соответствия оригиналу, возможно, могут расшататься или поломаться. Чтобы избежать этого, у Вас есть возможность защитить их, сняв их перед игрой.

## Изменение направления движения



Это необходимо или возможно, например, при движении задним ходом или намеренном изменении направления движения. Для этого измените положение переключателя на нижней стороне машины.

## Техобслуживание и ремонт

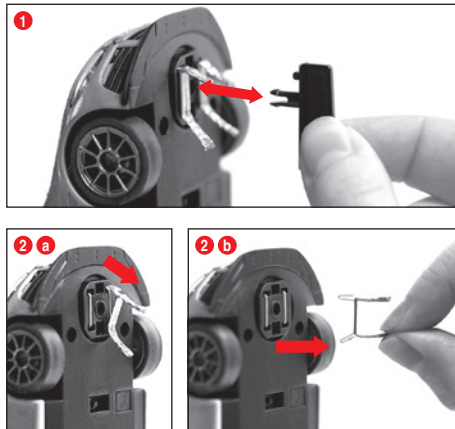


Для обеспечения безупречной работы гоночной автодороги следует регулярно чистить все детали гоночной трассы. Перед очисткой выдерните штепсельную вилку из сети.

**1** **Гоночная трасса:** поверхность полотна дороги и выточенную бороздку следует очищать сухой тряпкой. Не используйте для чистки растворители или химикаты. При неиспользовании дорогу следует хранить в защищенном от пыли сухом месте, лучше всего в оригинальной картонной упаковке.

**2** **Проверка автомобиля:** очистите опоры подшипников осей и колес, малое зубчатое колесо двигателя, приводные зубчатые колеса и подшипники и смажьте их консистентной смазкой, не содержащей смолы и кислоты. Используйте в качестве вспомогательного средства, например, зубочистку. Регулярно проверяйте состояние скользящего контакта и шин.

## Смена двойного скользящего контакта и направляющего кия



### Указания:

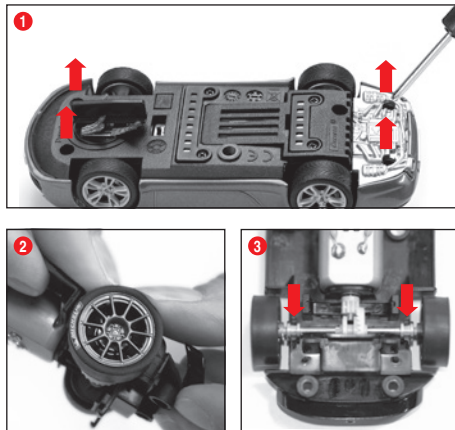
- Рекомендуется вынимать и заменять только один скользящий контакт.
- Никогда не следует тянуть автомобиль назад, иначе повреждаются скользящие контакты.

**1** Осторожно вытянуть направляющий киль из держателя в соответствии с рис. **1**.

**2** При замене двойного скользящего контакта необходимо следить за тем, чтобы вначале верхний контакт **2 a** был вытянут только частично и затем с контактом **2 b** вытягивался весь скользящий контакт в комплекте.

При вставке кия надо поступать аналогично.

## Замена передней/задней оси



Снимите верхнюю часть машины с шасси согл. рис. **1**. Вытащите оси при помощи давления из шейки оси (рис. **2**). Вставьте новую ось. Обратите внимание на правильное положение подшипников оси (рис. **3**).

## Устранение неисправностей и техника езды

### Устранение неисправностей:

При возникновении неисправностей проверьте, пожалуйста, следующее:

- Правильно ли произведено электрическое подключение?
- Правильно ли подключены трансформатор и ручной регулятор?
- Правильно ли произведено соединение деталей полотна?
- Чисты ли гоночная трасса и выточенная бороздка, и нет ли на них посторонних предметов?
- В порядке ли скользящие контакты, и имеют ли они контакт с питающей шиной?

### Техника вождения:

- На прямых участках можно ехать быстро, на поворотах следует притормаживать, при выходе из поворота можно произвести разгон.
- Не удерживайте и не блокируйте автомобиль с работающими двигателями, это может привести к перегреву и поломке двигателя.

**Внимание:** при использовании машины на рельсовой системе, производителем которой является не компания Carrera, необходимо заменить настоящий направляющий киль специальным направляющим килем (#20085309). При использовании элементов Перевоз (#20020587) или Крутой вираж 1/30° (#20020574) от Carrera небольшой шум от движения происходит из-за конструкции по оригинальному масштабу и не имеют влияния на безупречную эксплуатацию в игре.

Все запасные части Carrera можно купить в Интернет-магазине: [carrera-toys.com](http://carrera-toys.com)

Поставка осуществляется исключительно в Германию и Австрию.

## Технические данные

Напряжение на выходе · Трансформатор игрушки



14,8 V --- 2 x 14,8 VA

### Режимы сетевого питания

- 1.) Режим игры = автомобили приводятся в действие с помощью ручных регуляторов
- 2.) Режим покоя/режим ожидания = ручные регуляторы не приводятся в действие, игра невозможна  
**ПОТРЕБЛЕНИЕ ЭЛЕКТРОЭНЕРГИИ < 0,5 Ватт / 0,5Вт**
- 3.) Режим выключения = прибор отсоединен от сети питания







Stadlbauer Marketing + Vertrieb GmbH · Rennbahn Allee 1 · 5412 Puch / Salzburg · Austria

[carrera-toys.com](http://carrera-toys.com)