

# NextBook Premium

## Uživatel'ská příručka



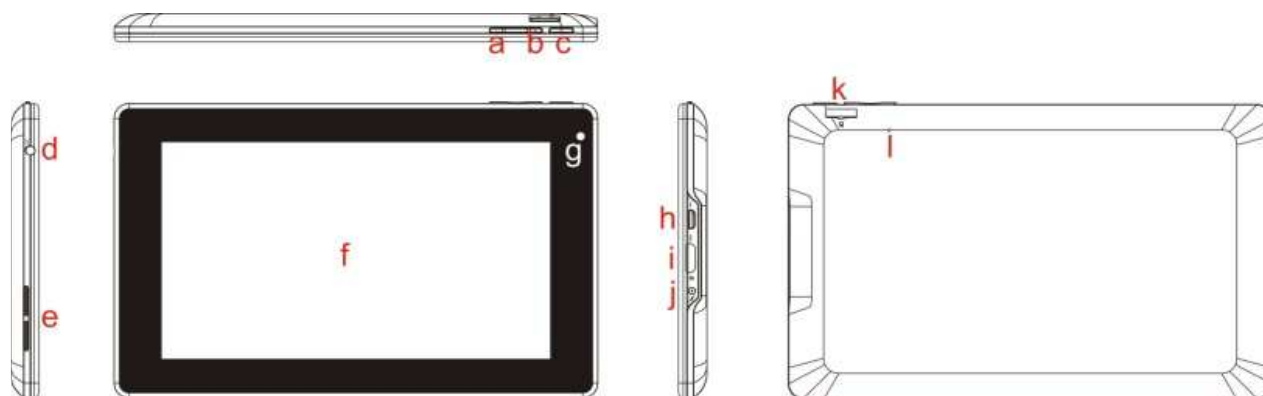
## OBSAH

<b>Obsah</b> .....	<b>2</b>
<b>Popis zariadenia</b> .....	<b>3</b>
Tlačidlá a porty .....	3
<b>Bezpečnostné inštrukcie</b> .....	<b>5</b>
<b>Prvé zapnutie</b> .....	<b>6</b>
Použitie nabíjacieho adaptéru.....	5
Štart a vypnutie .....	5
Odomknutie a zamknutie obrazovky .....	5
Užívateľské prostredie .....	6
<b>OS: Android 4</b> .....	<b>10</b>
Základné nastavenie.....	10
Nastavenie Wi-Fi .....	12
Přehrávanie hudby.....	12
Video .....	14
Fotogaléria.....	14
Internet.....	14
E-mail.....	15
Inštalácia a odinštalácia aplikácií .....	14
<b>Technická podpora</b> .....	<b>15</b>
Infolinka.....	15
Servisné stredisko .....	15

## POPIS ZARIADENIA

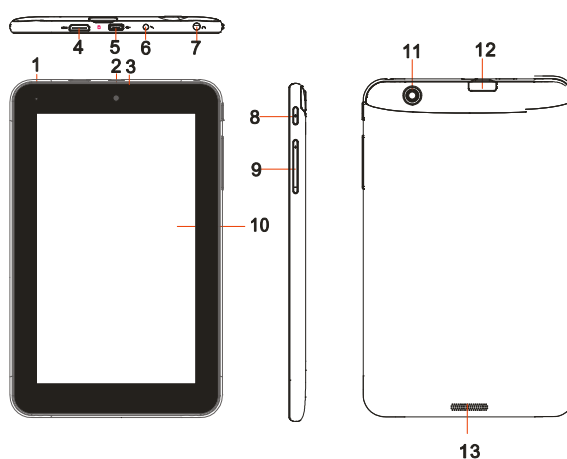
### Tlačidlá a porty

#### Premium 7SE

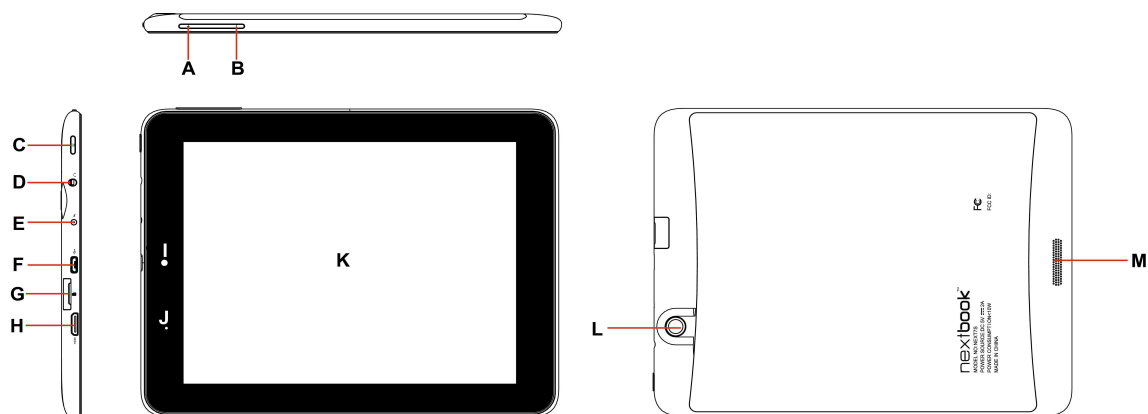


A. Ovládanie hlasitosti	G. Predná kamera
B. Ovládanie hlasitosti	H. Micro USB port
C. Tlačidlo zapnutia/ vypnutia	I. HDMI výstup
D. Výstup na slúchadlá	J. Vstup pro AC adaptér - nabíjanie
E. Reproduktor	K. Slot na micro SD kartu
F. Obrazovka	L. Reset

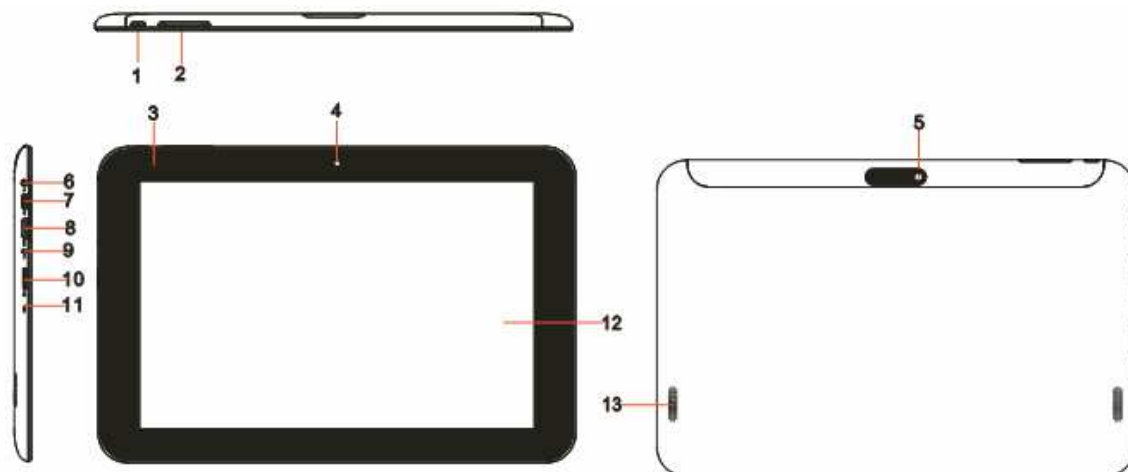
#### Premium 7



1.	Indikátor nabíjania	8. Tlačítko vypnutia/ zapnutia
2.	Predná kamera	9. Ovládanie hlasitosti
3.	Mikrofon	10. Obrazovka
4.	HDMI výstup	11. Zadná kamera
5.	Micro USB port	12. Micro SD slot
6.	Vstup pro nabíjací AC/DC adaptér	13. Reproduktor
7.	Výstup na sluchadlá	

**Premium 8**

A. Ovládanie hlasitosti	H. HDMI výstup
B. Ovládanie hlasitosti	I. Predná kamera
C. Tlačidlo vypnutia/ zapnutia	J. Indikátor nabíjania
D. Výstup na sluchátka	K. Obrazovka
E. Vstup pro nabíjací AC/DC adaptér	L. Zadná kamera
F. Micro USB port	M. Reprodukter
G. Micro SD slot	

**Premium 10**

Tlačidlo zapnutia / vypnutia	8. HDMI výstup
Ovládanie hlasitosti	9. Vstup pro nabíjací AC/DC adaptér
Indikátor nabíjania	10. Micro SD slot
Predná kamera	11. Mikrofón
Zadná kamera	12. Obrazovka
Výstup na sluchátka	13. Reprodukter
Micro USB port	

# BEZPEČNOSTNÉ INŠTRUKCIE

Nižšie uvedené inštrukcie Vám majú pomôcť bezpečne používať Android tablet:

1. Chráňte Android tablet (ďalej len zariadenie), nabíjací adaptér a ďalšie príslušenstvo pred vodou, či inou kvapalinou. Mohlo by dôjsť nie len k poškodeniu, ale tiež k úrazu elektrickým prúdom či spôsobenie požiaru.
2. Chráňte napájací adaptér pred prepätím v sieti. Mohlo by dôjsť k poškodeniu, či zničeniu nabíjacieho adaptéru, rovnako aj samotného zariadenia.
3. Napájací adaptér používajte mimo dosah detí a zvierat. V prípade poškodenia nabíjacieho adaptéru, respektíve káblu, môže dôjsť k zásahu elektrickým prúdom.
4. Používajte iba originálny nabíjací adaptér. V prípade použitia iného môže dôjsť k poškodeniu až k zničeniu zariadenia.
5. Nevystavujte zariadenie príliš vysokým (vystavenie priamemu slnečnému žiareniu) alebo naopak nízky teplotám (pod 0°C). V opačnom prípade môže dôjsť k poškodeniu až k zničeniu zariadenia, najmä akumulátora alebo k jeho nefunkčnosti.
6. Chráňte zariadenie pred pádom a zaťažením. Zariadenie nie je konštruované s ohľadom na pády a dá sa predpokladať poškodenie nie len konštrukcie ale aj vnútornej elektroniky. Rovnako tak nepokladajte na zariadenie iné predmety.
7. Nikdy nepoužívajte zariadenie pri riadení automobilu. Používanie zariadenia počas jazdy znižuje pozornosť vodiča a môže viesť k nehode s rizikom poškodenia zdravia až smrti.
8. Držte zariadenie ďalej od magnetov. Mohlo by dôjsť k nenávratnému poškodeniu elektroniky.
9. Nepoužívajte zariadenie v blízkosti čerpacích staníc, trafostaníc, letísk, nemocníc a ďalších miest, kde je používanie elektronických zariadení zakázané.
10. Zariadenie za žiadnych okolností nerozoberajte. Zásahy prináležia iba autorizovanému servisu.

## PRVÉ ZAPNUTIE

### Použitie nabíjacieho adaptéru

Nabíjací/napájací adaptér zapojte do príslušnej zdieľky, vid kapitola POPIS ZARIADENIA.

### Štart a vypnutie

#### Štart

Na zapnutie držte niekoľko sekúnd tlačidlo Power (Zapnutie).

#### Vypnutie

1. Niekoľko sekúnd držte tlačidlo Power (Zapnutie).
2. Objaví sa ponuka.
3. Kliknite na možnosť Vypnúť.

### Odomknutie a zamknutie obrazovky

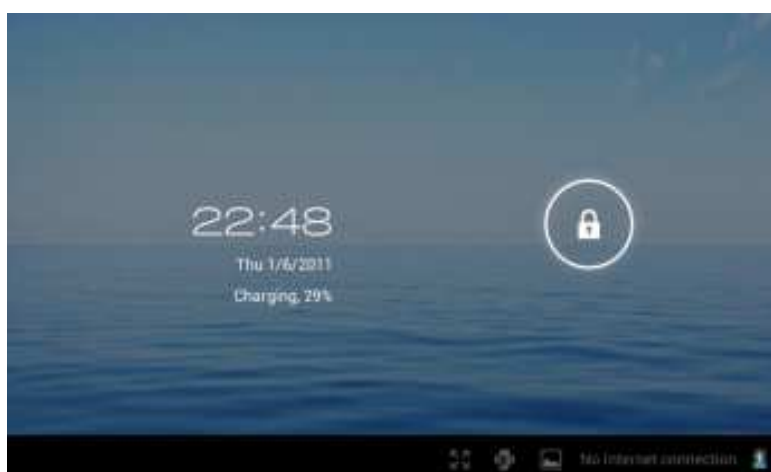
#### Uzamknutie obrazovky

1. Obrazovka sa pri nečinnosti automaticky zamyká.
2. Okamžite sa dá zamknúť stlačením tlačidla Power.

#### Odomknutie obrazovky

#### Uzamknutú obrazovku odomknete nasledovne:

1. Stlačíte tlačidlo Power.
2. Následne kliknete rukou na ikonu zámku.
3. Objaví sa malá ikonka odomknutého zámku.
4. Kliknite prstom na objavenú ikonu uzamknutého zámku a držte. Následne sa v kruhu objaví ikona odomknutého zámku, na ktorú pohybom posuňte pôvodnú ikonu uzamknutého zámku a pustíte..



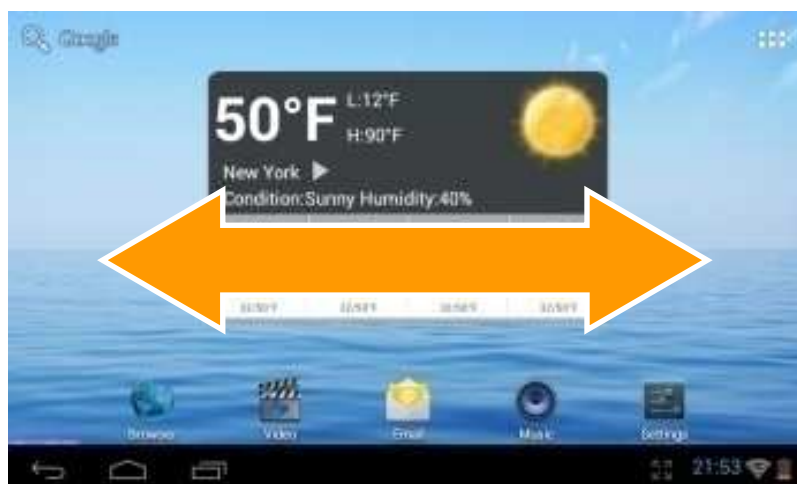
## Užívateľské prostredie

### Úvodná obrazovka



### Prepínanie plôch

V operačnom systéme Android máte k dispozícii viac plôch. Prechádzate medzi nimi tak, že ťaháte prstom po obrazovke doľava alebo doprava.



## Ponuka aplikácií

Do ponuky aplikácií sa dostanete kliknutím na ikonu v pravo hore na ploche .

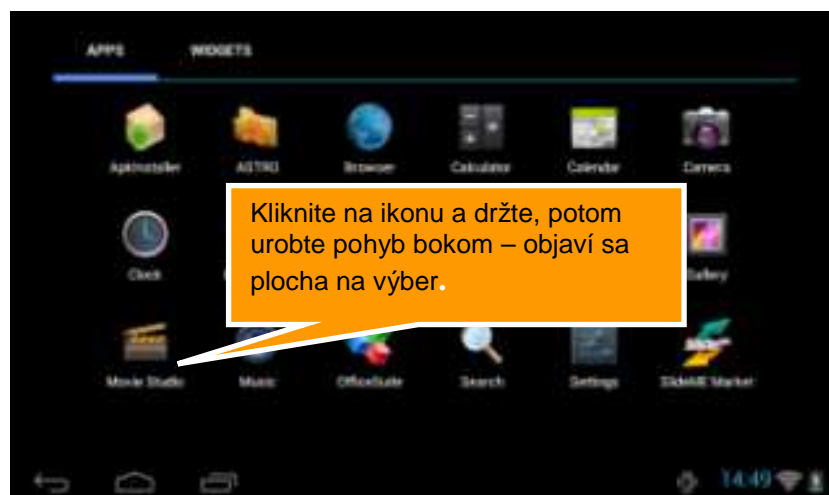


V hornej časti potom môžete prepínať medzi aplikáciami APPS alebo miniaplikáciami WIDGETS. Tiež ponuka aplikácií sa nachádza na viacerých stranách a pohybujete sa medzi nimi rovnako ako pri prepínaní jednotlivých plôch, teda ťahaním doprava alebo doľava.

## Presúvanie ikon

Operačný systém Android nainštalovaný na zariadení podporuje vytváranie zložiek priamo na ploche a umiestňovanie ikon do nich:

1. Kliknite na ikonu v Ponuke aplikácií.
2. Pohybom prstu ikonou ťahajte.
3. Na vybranom mieste ju pusťte.







### Postup na zmazanie ikon na ploche:

1. Kliknite na ikonu, ktorú chcete vymazať a držte, kým sa neobjaví ikona na jej zmazanie.
2. Ťahajte ikonu na ikonu krížika v hornej časti obrazovky a potom pusťte.

### Změna pozadia:

1. Kliknite na prázdne miesto na pozadí úvodnej obrazovky a držte niekoľko sekúnd.
2. Objaví sa ponuka, v ktorej kliknite na možnosť Tapety.
3. Teraz už len stačí vybrať pozadie podľa vlastnej voľby a výber potvrdiť kliknutím na Nastaviť tapetu.



### Nastavenie aplikácie Weather Forecast

V Nastavení (dostanete sa kliknutím na widget na Úvodnej obrazovke) si môžete zvoliť „väčšie“ mesto z databázy a vybrať si jednotku teploty, napríklad °C.

## OS: ANDROID 4

### Základné nastavenie a popis vybraných funkcií.

#### Základné nastavenie

Môže sa stať, že pri prvom spustení bude nastavený anglický jazyk. V tom prípade choďte v Ponuke aplikácií do Settings / Language & input / Language a vyberte jazyk.

#### Nastavenie jasu

1. Choďte do Nastavenia (ikona v Ponuke aplikácií alebo na Úvodnej obrazovke)
2. V ľavej ponuke kliknite na Displej
3. Po pravej strane sa objaví hneď niekoľko možností, z ktorých kliknite na Jas.
4. Teraz sa zobrazí okno, v ktorom stačí hýbať posuvníkom (kliknutím, držaním a pohybom)
5. Nakoniec potvrdte nové nastavenie jasu (uvidíte sami na displeji, či vyhovuje) tlačidlom OK.

#### Nastavenie uzamknutia obrazovky

Štandardné Odomknutie obrazovky už bolo vysvetlené vyššie, avšak v jeho rámci je možné použiť kombináciu ťahov pre odomknutie, ktoré slúži v podstate ako heslo.

**Upozornenie:** Po uzamknutí obrazovky alebo po vypnutí budete musieť danú kombináciu vždy zadať. Zabudnutie zvolenej kombinácie a nutný servisný zásah nie je poskytovaný v rámci záruky!

#### Postup zmeny nastavenia uzamknutia obrazovky:

1. Na úvodnej obrazovke kliknutím spustíte Nastavenia.
2. Kliknite na ľavej strane na Zabezpečenie (musíte ísť nižšie).
3. Vyberte hneď prvú možnosť a to Zámok obrazovky.

#### Teraz máte hneď niekoľko možností:

- Žiadny – úvodnú obrazovku, resp. spustenú aplikáciu odomknete iba tlačidlom Power.
- Ťahaním – táto možnosť je nastavená ako základná.
- Odomknutie tvárou – zariadenie sa odomkne na základe detekcie tváre – neodporúčame.
- Gesto – v nastavení vyberiete kombináciu ťahov na základe deviatich bodov poskladaných do mriežky 3x3 (obrázok 4-1)
- PIN – odomknutie pomocou zadaného 4-miestneho PIN
- Heslo – odomknutie pomocou zadaného hesla.

#### SD karta a interná pamäť

##### Zobrazenie miesta na internej pamäti a SD karte:

- Choďte do Nastavenia
- Vľavo kliknite na Úložisko
- Teraz sa vám prehľadne po pravej strane zobrazí stav jednotlivých pamätí – teda voľné a zabrané miesto na internej pamäti a SD karte – ak ju máte do zariadenia vloženú.

##### Bezpečné odobratie SD karty:

Preventívne bezpečné vybratie SD karty, ktoré predchádza jej poškodeniu a strate dát.

1. V Nastavení vľavo choďte na Úložisko.
2. Kliknite na Odobrať SD kartu.
3. Teraz môžete vybrať SD kartu.

## Dátum a čas

### Manuálne nastavenie dátumu, času a časového pásma:

1. V Nastavení choďte pod nadpis Systém a ďalej kliknite na Dátum a čas.
2. Kliknite na Voľba časového pásma, kde následne vyberte jednu z možností. V prípade SR môžete použiť v prípade prednastavenia Stredoeurópsky štandardný čas.
3. Teraz môžete zaškrtnúť možnosť Automatický dátum a čas, kedy sa vám dátum a čas automaticky nastavuje po pripojení k sieti.
4. Ak však nechcete nechávať nastavenie na automatike, môžete si ich nastaviť sami. Odškrtnite preto kliknutím Automatický dátum a čas a kliknite na Nastavenie dátumu a následne na Nastavenie času. V oboch prípadoch sa objaví okno, kde iba klikaním a ťahom nastavíte požadované hodnoty. Obe nastavenia potvrdíte tlačidlom Nastaviť.
5. Obe nastavenia potvrdíte tlačidlom Nastaviť.
6. Nastaviť si môžete tiež, či chcete používať anglický 12 hodinový formát alebo náš 24 hodinový. Na to stačí kliknúť na Použiť 24hodinový formát.
7. Poslednou možnosťou v nastavení Dátum a čas je Formát dátumu. Opäť stačí kliknúť a vybrať si z možností, ktoré sa objavia v okne.
8. Následne už len potvrdíte tlačidlom Nastaviť.

## Nastavenie Wi-Fi

1. Choďte od Nastavenia
2. Úplne hore kliknite na Wi-Fi.
3. Následne kliknite na Zapnuté. Naopak ak kliknete na Vypnuté – Wi-Fi tým vypnete, čo sa odporúča vo chvíli, keď chcete zvýšiť výdrž akumulátora a nepotrebujete byť pripojený na internet.
4. Po pravej strane sa zobrazí automaticky nájdené Wi-Fi spojenia vo vašom okolí.
5. Vyberte Wi-Fi, ku ktorej sa chcete pripojiť a kliknite na ňu. Následne v otvorenej ponuke kliknite na Pripojiť. Ak je daná Wi-Fi sieť zabezpečená, budete vyzvaný vložiť heslo, čo urobíte cez softvérovú klávesnicu.

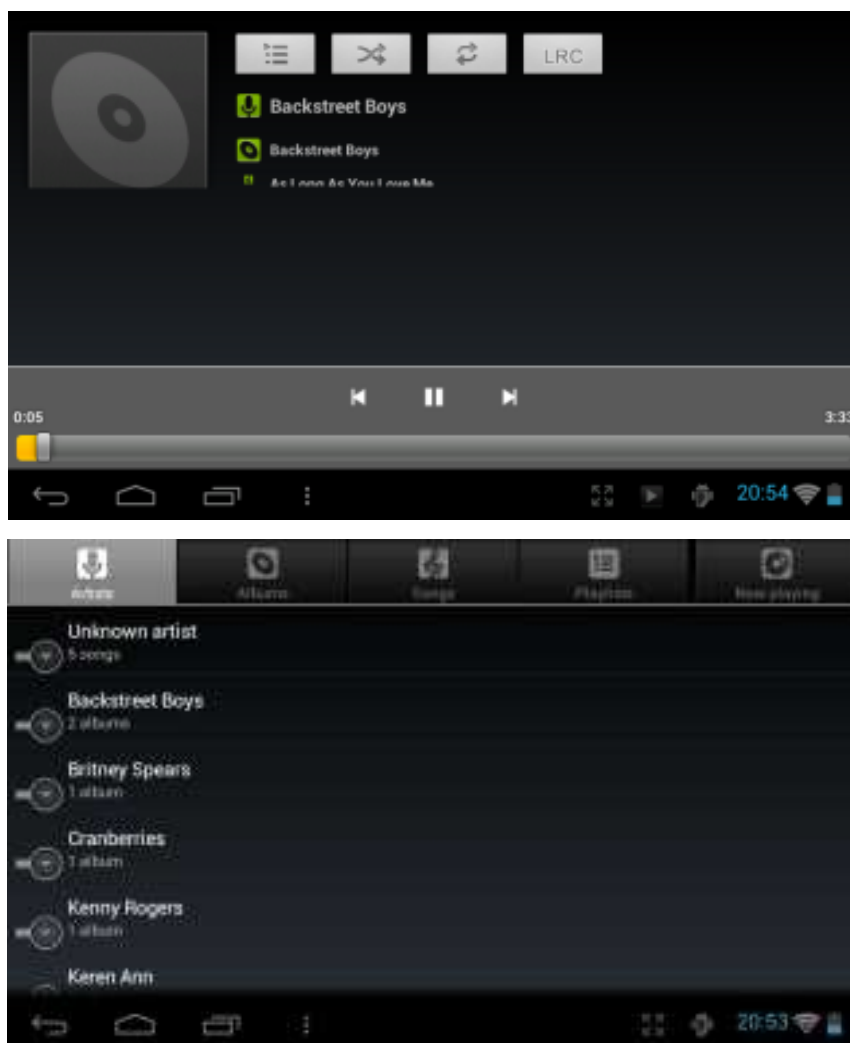


## Prehrávanie hudby

Na základnej obrazovke nájdete ikonu Hudba, pod ktorou sa skrýva základná aplikácia na prehrávanie skladieb. Vaša hudba môže byť rozdelená podľa umelcov, albumov, hudby a playlistu.

### Prehrávanie hudby

1. Kliknite na ikonu Hudba na hlavnej obrazovke.
2. Vyberte hudbu, album alebo playlist.
3. Vyberte prehrávanie.



### Pridávanie hudby do nového playlistu

1. Kliknite na ikonu aplikácie Hudba v hlavnej ponuke.
2. Vyberte skladbu, ktorú chcete pridať do playlistu a držte na nej prst tak dlho, kým sa neotvorí dialógové okno.
3. V ňom potom kliknete na Pridať do zoznamu stôp.
4. Objaví sa ďalšia ponuka s nadpisom Pridať do zoznamu stôp, v nej vyberte buď možnosť Aktuálny zoznam stôp (ak už playlist existuje) alebo kliknite na Nové a vytvorte si úplne nový playlist.
5. Ten následne pomenujte a kliknite na uložiť.

### Zmazanie hudby z playlistu

1. V aplikácii Hudba choďte do Zoznamu stôp (druhé sprava hore)
2. Kliknite a držte na skladbe, ktorú chcete z daného zoznamu vymazať
3. Objaví sa okno, v ktorom kliknete na Odstrániť zo zoznamu stôp.

### Video

Na prehrávanie videa spustíte z úvodnej obrazovky alebo ponuky aplikáciu, cez ktorú chcete prehrávať, napríklad Video.

### Fotogaléria

Fotografie a videá môžete mať uložené v internej pamäti zariadenia alebo na pamäťovej karte. V Ponuke aplikácií spustíte aplikáciu Galéria.

## Internet

### Nastavenie domovskej stránky

1. Najskôr spustíte ikonu aplikácie Prehliadač.
2. Na otvorenie nastavení stlačíte úplne vpravo hore ikonu s tromi bodkami.
3. V ponuke kliknete úplne hore na Nastavenia.
4. Na karte Obecné kliknete vpravo na Nastaviť domovskú stránku.
5. Následne si už len vyberte, akým spôsobom chcete nastaviť domovskú stránku:
  - a) Aktuálna stránka
  - b) Prázdna stránka
  - c) Základná stránka (Google vyhľadávanie)
  - d) Najnavštevovanejšie weby
  - e) Iné – zadávate ručne

### Otvorenie webovej stránky

Kliknite na Príkazový riadok, otvorí sa softvérová klávesnica.  
Napíšte internetovú adresu a potvrdíte.

### Zobrazenie webovej stránky

Po vložení adresy webovej stránky a potvrdení, sa načíta v časti pod príkazovým riadkom. Pre pohyb kliknite a ťahajte na miesto stránky, na ktorom nie je odkaz na inú webovú stránku.

### Priblíženie a oddialenie webovej stránky

Po otvorení webovej stránky môžete obsah priblížiť a vzdialiť. To urobíte tak, že dvoma prstami ťaháte k sebe alebo od seba.

### Hľadanie vo vyhľadávacom poli webovej stránky

Na vyhľadávanie na samotných stránkach, ak takú funkciu majú, stačí kliknúť na vyhľadávacie pole. Potom sa opäť otvorí softvérová klávesnica, do ktorej napíšete vyhľadávaný termín a potvrdíte. Následne už len stačí prípadne tlačidlom vyhľadávania potvrdiť (na každej stránke môže vyhľadávacie pole fungovať inak).

## Manažment záložiek

### Postup pre pridanie záložky:

1. Choďte na akúkoľvek webovú stránku, ktorú chcete pridať do záložiek.
2. Kliknite vpravo hore na ikonu s hviezdou Záložky (tretia sprava).
3. Následne sa otvorí okno s možnosťou premenovať záložku a vybrať zložku, do ktorej bude pre prehľadnosť umiestnená.
4. Nakoniec potvrdíte pridanie novej záložky tlačidlom OK.

### Postup pre otvorenie záložky:

1. Pre otvorenie záložky kliknite na prehliadači na ikonu s hviezdou vnútri (prvá hore sprava).
2. Na karte Záložky potom kliknite na náhľad záložky, ktorú chcete otvoriť.

### Editácia záložky:

1. Pre otvorenie záložky na editáciu kliknite rovnako ako pri otvorení na ikonu s hviezdou vnútri (prvá hore sprava)
2. Kliknutím si otvoríte záložku, tá sa otvorí ako webová stránka.
3. Potom kliknite vpravo hore na ikonu samostatnej hviezdčky, čím sa dostanete do ponuky Upraviť záložku, ktorá je v podstate rovnaká ako Pridanie záložky.
4. Zmeny opäť potvrdíte tlačidlom OK:

## Uloženie aktuálnej webovej stránky pre offline prehliadanie

Webové stránky je samozrejme potrebné z internetu načítať. Ak tomu už tak je, môžete si ich uložiť a prehliadať si ich v prípade režimu offline, keď práve nie ste pripojený na internet.

1. Ak chcete uložiť nejakú webovú stránku, najskôr na ňu musíte ísť.
2. Kliknite na ikonu vpravo hore a z ponuky vyberte možnosť Uložiť na čítanie offline.

## E-mail

### Nastavenie E-mailu

V ponuke aplikácií nájdete hneď dve predinštalované aplikácie, konkrétny e-mailový klienti. Prvým je E-mail (vid návod nižšie).

Užívatelia e-mailovej schránky Google, teda Gmailu, však môžu tiež využiť k tomu špecializovanú aplikáciu Gmail, kde k prihláseniu stačí vložiť prihlasovacie meno a heslo.

**Poznámka:** Pred nastavením e-mailu overte, že ste správne pripojený na internet.

### Nastavenie účtu v aplikácii Email:

1. Vstúpte do Ponuka aplikácií.
2. Kliknite na ikonu aplikácie Email.
3. Vložte svoju e-mailovú adresu a heslo.
4. Potom kliknite na tlačidlo Ďalší a vyberte, či sa chcete pripájať cez POP3 alebo IMAP.
5. Ďalej pokračujte podľa sprievodcu. V prípade problémov overte správnosť pripojenia a nastavenie účtu...

### Zmazanie e-mailového účtu

#### Nasledujúcim postupom zmažete už vytvorený prístup pre váš e-mail:

- Spustíte aplikáciu Email.
- Choďte do doručených správ (inbox).
- Stlačte tlačidlo menu.
- Choďte do Nastavenie.
- Vyberte kliknutím účet, ktorý chcete zmazať.
- Po vyskočení ponuky kliknite na Zmazať účet.
- Pre potvrdenie zmazania kliknite na OK.

## Inštalácia a odinštalácia aplikácií

### Inštalácia

Upozorňujeme, že výrobca ani distribútor neručí za fungovanie softvéru 3. strán a prípadné spôsobené chyby alebo straty, či akékoľvek poškodenie dát.

#### Inštaláciu môžete robiť dvoma spôsobmi:

1. Cez aplikáciu Google Play.
2. Manuálnym spustením inštalačného súboru cez prehliadač súborov.

#### Postup pre manuálnu inštaláciu:

1. Choďte do Správca súborov a nájdite inštalačný súbor APK s aplikáciou, ktorú chcete nainštalovať.
2. Kliknite a držte prst na inštalačnom súbore.\*
3. V okne kliknite na možnosť Inštalovať APK.
4. Po inštaláciu môže aplikáciu používať, nájdete ju najčastejšie v ponuke aplikácií.

\*Tento postup ďalej sa môže líšiť podľa používaného Správca súborov.

## Odinštalácia

Rovnako ako pri inštalácii je aj pre odinštaláciu najjednoduchšie využiť aplikáciu Google Play. Máte však tiež možnosť odinštalovať aplikáciu ručne.

### Ručná odinštalácia aplikácií:

1. Spustíte správcu aplikácií.
2. Potom kliknite v hornej lište na AppMgr, čím sa prepnete do režimu práce s aplikáciami a nie súbormi.
3. Držaním prsta na ikone aplikácie, ktorú chcete zmazať vyvoláte okno.
4. V ňom kliknite na Odinštaluj.
5. Odinštaláciu potvrdíte tlačidlom OK alebo zrušíte tlačidlom Zrušiť.

## TECHNICKÁ PODPORA

### Infolinka

---

**800 118 629**

Provozní doba po-čt 9:00 – 17:30, pá 9:00 – 16:00

### Servisná stredisko

---

#### **ConQuest entertainment a. s**

Hloubětínská 11

198 00 Praha 9

+420 284 000 111

Prevádzková doba

po-pá 9:00 – 17:00